

# Vivadens

Condenserende gaswandketels

## MCR 24

## MCR 24/28 MI

## MCR 30/35 MI

## MCR 34/39 MI



## Gebbruikers- handleiding

*(Deutsche Anleitung auf Anfrage erhältlich)*

# Inhoud

---

<b>1</b>	<b>Inleiding .....</b>	<b>4</b>
	<b>1.1 Toegepaste symbolen .....</b>	<b>4</b>
	<b>1.2 Afkortingen .....</b>	<b>4</b>
	<b>1.3 Algemeen .....</b>	<b>4</b>
	1.3.1 Aansprakelijkheid fabrikant .....	4
	1.3.2 Aansprakelijkheid van de installateur .....	5
	1.3.3 Aansprakelijkheid gebruiker .....	5
	<b>1.4 Goedkeuringen .....</b>	<b>6</b>
	1.4.1 Certificeringen .....	6
<b>2</b>	<b>Veiligheidsinstructies en aanbevelingen .....</b>	<b>7</b>
	<b>2.1 Veiligheidsvoorschriften .....</b>	<b>7</b>
	<b>2.2 Aanbevelingen .....</b>	<b>8</b>
<b>3</b>	<b>Beschrijving .....</b>	<b>9</b>
	<b>3.1 Algemene beschrijving .....</b>	<b>9</b>
	<b>3.2 Voornaamste componenten .....</b>	<b>9</b>
	<b>3.3 Bedieningspaneel .....</b>	<b>10</b>
<b>4</b>	<b>Gebruik van het apparaat .....</b>	<b>11</b>
	<b>4.1 Start de ketel .....</b>	<b>11</b>
	<b>4.2 Weergave van de gemeten waarden .....</b>	<b>12</b>
	<b>4.3 Instellingen wijzigen .....</b>	<b>13</b>
	4.3.1 De verwarmingstemperatuur wijzigen .....	13
	4.3.2 De temperatuur van het sanitair warm water wijzigen .....	14
	4.3.3 Wijziging comfort instelling (ECO) .....	14
	4.3.4 De centrale verwarming uitschakelen of de zomermodus inschakelen .....	15
	4.3.5 De sanitair warm waterproductie uitschakelen .....	16
	4.3.6 Andere instellingen .....	16

4.4	Uitschakeling van de installatie .....	17
4.5	Vorstbeveiliging .....	17
<b>5</b>	<b>Controle en onderhoud .....</b>	<b>19</b>
5.1	Algemene instructies .....	19
5.2	Periodieke controles .....	19
5.3	Vullen van de installatie .....	20
5.4	Ontluchting van de installatie .....	21
5.5	Het aftappen van de installatie .....	24
<b>6</b>	<b>Bij storing .....</b>	<b>25</b>
6.1	Storingscodes .....	25
6.1.1	E01 - E02 - E07 - E09 .....	25
6.1.2	E04 .....	26
6.1.3	Andere storingscodes .....	26
6.1.4	Alvorens contact op te nemen met de installateur .....	26
6.2	Problemen en oplossingen .....	27
<b>7</b>	<b>Technische gegevens .....</b>	<b>29</b>
7.1	Technische gegevens .....	29
<b>8</b>	<b>Energie- en milieubesparing .....</b>	<b>31</b>
8.1	Energie- en milieubesparing .....	31
8.1.1	Tips voor het besparen van energie .....	31
8.1.2	Kamerthermostaten en instellingen .....	31
<b>9</b>	<b>Garanties .....</b>	<b>33</b>
9.1	Algemeen .....	33
9.2	Garantievoorwaarden .....	33



# 1 Inleiding

---

## 1.1 Toegepaste symbolen

---

In deze handleiding worden verschillende gevareniveaus gebruikt om aandacht op de bijzondere aanwijzingen te vestigen. Wij doen dit om de veiligheid van de gebruiker te verhogen, problemen te voorkomen en om de technische bedrijfszekerheid van het apparaat te waarborgen.



### GEVAAR

Kans op gevaarlijke situaties resulterend in ernstig persoonlijk letsel.



### WAARSCHUWING

Kans op gevaarlijke situaties resulterend in licht persoonlijk letsel.



### OPGELET

Kans op materiële schade.



Let op, belangrijke informatie.



Verwijzing naar andere handleidingen of pagina's in deze handleiding.

## 1.2 Afkortingen

---

- ▶ **SWW**: Sanitair warm water.
- ▶ **CDI**: Interactieve afstandsbediening.
- ▶ **CDC**: Communicerende afstandsbediening.
- ▶ **Hi**: Calorische onderwaarde.
- ▶ **Hs**: Calorische bovenwaarde.

## 1.3 Algemeen

---

### 1.3.1. Aansprakelijkheid fabrikant

---

Onze producten worden gemaakt volgens de verschillende van toepassing zijnde richtlijnen. Zij worden daarom geleverd met de

CE markering en alle benodigde documenten.

Vanwege de permanente zorg voor de kwaliteit van onze producten, zoeken wij voortdurend naar manieren om deze te verbeteren. Daarom houden wij ons het recht voor de in dit document genoemde specificaties te wijzigen.

In de volgende gevallen zijn wij als fabrikant niet aansprakelijk:

- ▶ Het niet in acht nemen van de gebruiksinstructies van het apparaat.
- ▶ Achterstallig of onvoldoende onderhoud aan het apparaat.
- ▶ Het niet in acht nemen van de installatieinstructies van het apparaat.

### 1.3.2. Aansprakelijkheid van de installateur

---

De installateur is aansprakelijk voor de installatie en de eerste inbedrijfstelling van het apparaat. De installateur moet de volgende instructies in acht nemen:

- ▶ Lees de instructies van het apparaat in de meegeleverde handleidingen en neem deze in acht.
- ▶ Installeer overeenkomstig de geldende wetgeving en normen.
- ▶ Voer de eerste inbedrijfstelling en alle benodigde controles uit.
- ▶ Leg de installatie uit aan de gebruiker.
- ▶ Als onderhoud noodzakelijk is, waarschuw dan de gebruiker voor de controle- en onderhoudsplicht betreffende het apparaat.
- ▶ Overhandig alle handleidingen aan de gebruiker.

### 1.3.3. Aansprakelijkheid gebruiker

---

Om het optimaal functioneren van de installatie te garanderen, moet u de volgende instructies in acht nemen:

- ▶ Lees de instructies van het apparaat in de meegeleverde handleidingen en neem deze in acht.
- ▶ Vraag de hulp van een erkend installateur voor de installatie en de uitvoering van de eerste inbedrijfstelling.
- ▶ Vraag aan de installateur uitleg over uw installatie.
- ▶ Laat de benodigde inspecties en onderhoud uitvoeren door een erkend installateur.
- ▶ Bewaar de handleidingen in goede staat en in de buurt van het apparaat.

Dit apparaat mag niet worden gebruikt door mensen (en kinderen) met lichamelijke-, gevoelsmatige- of geestelijke beperkingen, of door mensen met een gebrek aan technische ervaring, tenzij ze worden begeleid door een persoon, die garant staat voor hun veiligheid of indien ze zijn geïnstrueerd in het juiste gebruik van het apparaat. Voorkom dat kinderen met het apparaat gaan spelen.

Als het netsnoer beschadigd is, moet het worden vervangen door de fabrikant zelf, zijn dealer of vergelijkbare bekwame personen om gevaarlijke situaties te voorkomen.

## 1.4 Goedkeuringen

---

### 1.4.1. Certificeringen

---

CE-identificatienummer	<b>PIN 0063BQ3009</b>
NOx	< 70 mg / kWh
Type aansluiting	Schoorsteen: B <sub>23</sub>
	Rookgasafvoer: C <sub>13x</sub> , C <sub>33x</sub> , C <sub>43</sub> , C <sub>53</sub> , C <sub>63x</sub> , C <sub>83x</sub> , C <sub>93x</sub>

De ketels voldoen aan het kwaliteitslabel HR TOP.  
De apparaten voldoen aan de eisen en normen van het Koninklijk Besluit van 8 januari 2004 en van 17 juli 2009.

## 2 Veiligheidsinstructies en aanbevelingen

### 2.1 Veiligheidsvoorschriften



#### GEVAAR

Indien u gas ruikt:

1. Gebruik geen vuur, rook niet, gebruik geen elektrische contacten of schakelaars (bel, verlichting, motor, lift, etc.).
2. Sluit de gasaanvoer af.
3. Open de ramen.
4. Ontruim de woning.
5. Neem contact op met uw installateur.



#### GEVAAR

Indien u rookgassen ruikt:

1. Schakel het apparaat uit.
2. Open de ramen.
3. Ontruim de woning.
4. Neem contact op met uw installateur.



#### WAARSCHUWING

Afhankelijk van de instellingen van het apparaat:

- ▶ De temperatuur van de rookgasleidingen kan meer dan 60°C worden.
- ▶ De temperatuur van de radiatoren kan 85°C worden.
- ▶ De temperatuur van het sanitair warm water kan 65°C worden.



#### OPGELET

Onderhoud het apparaat:

- ▶ Voor een veilige en optimale werking moet de ketel regelmatig door een erkend installateur worden gecontroleerd.



## 2.2 Aanbevelingen

---



### WAARSCHUWING

Alleen een erkend installateur mag werkzaamheden aan het apparaat en de installatie verrichten.

- ▶ Controleer regelmatig of de installatie onder voldoende druk staat (minimaal 0,8 bar, geadviseerde waterdruk tussen 1,5 en 2,0 bar).
- ▶ Zorg dat het apparaat op ieder moment te bereiken is.
- ▶ De op de apparaten geplakte etiketten en typeplaatjes nooit verwijderen of bedekken. De etiketten en typeplaatjes moeten tijdens de volledige levensduur van het apparaat leesbaar blijven.
- ▶ Geef de voorkeur aan de zomerfunctie of de vorstbeveiliging boven het uitschakelen van de stroom om de volgende functies te garanderen:
  - Gangbaar houden van de pompen
  - Vorstbeveiliging

## 3 Beschrijving

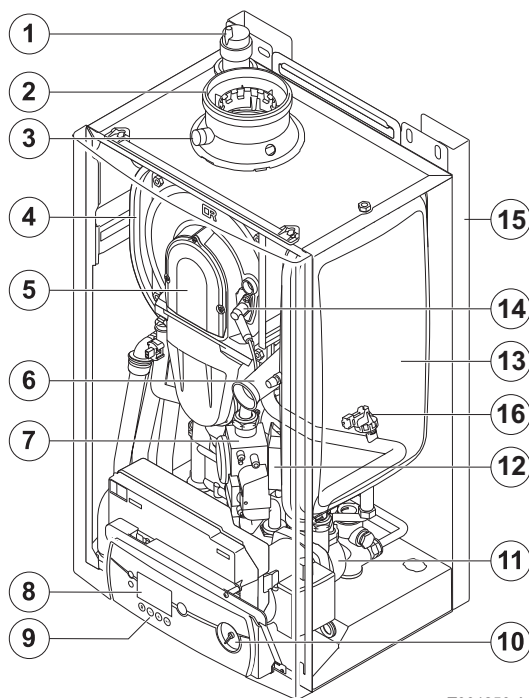
### 3.1 Algemene beschrijving

#### Condenserende gaswandketels

- ▶ **MCR 24** - Uitsluitend verwarming.
- ▶ **MCR ..../.. MI** - Verwarming en directe sanitair warmwater productie.
- ▶ Lage verontreinigende uitstoot.
- ▶ Afvoer van de rookgassen via een aansluiting type trekgat, schoorsteen, dubbelstroom of CLV.

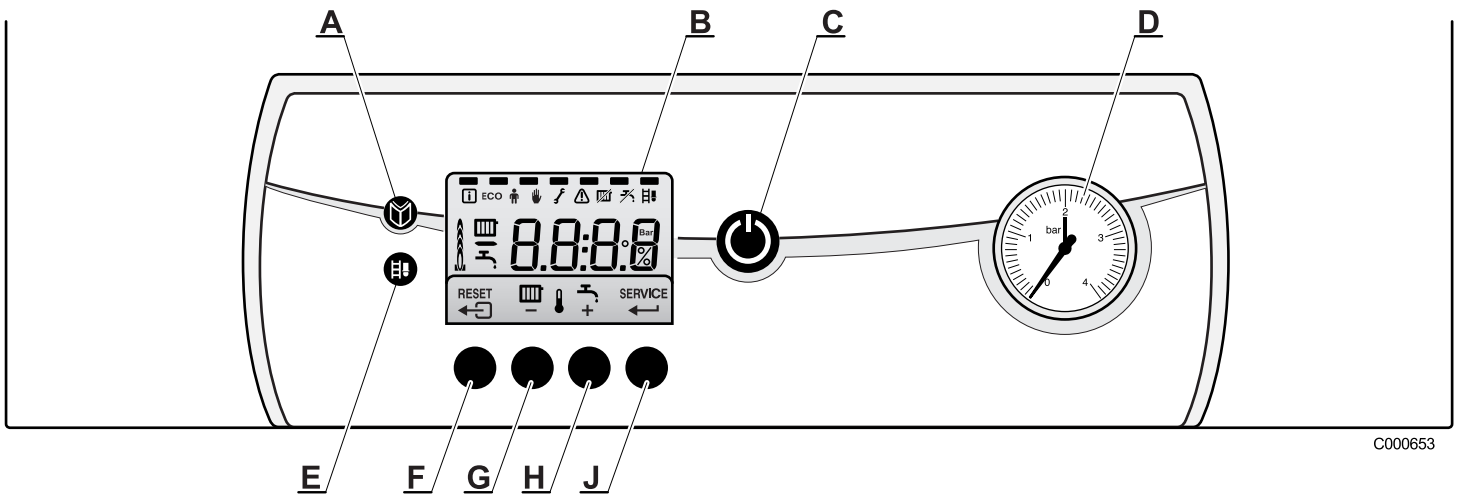
De ketel **MCR 24** kan gecombineerd worden met een boiler van 80 of 130 liter voor de productie van sanitair warm water.

### 3.2 Voornaamste componenten


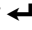


- |    |   |
|----|---|
| 1  | Automatische ontluchter   |
| 2  | Rookgasafvoer / Luchttoevoer  |
| 3  | Rookgasmeetpunt   |
| 4  | Warmtewisselaar   |
| 5  | Inspektiedeksel brander   |
| 6  | Luchtinlaat van de ventilator   |
| 7  | Gasblok   |
| 8  | Display   |
| 9  | Bedieningspaneel  |
| 10 | Manometer   |
| 11 | Circulatiepomp  |
| 12 | Ontstekingstransformator  |
| 13 | Expansievat verwarmingskring<br>(M.u.v. model MCR 34/39 MI )          |
| 14 | Ontstekings/ionisatie elektrode                                       |
| 15 | Frame verhoger (optioneel), Montageframe,<br>meegeleverd met de ketel |
| 16 | Waterdrukschakelaar   |

### 3.3 Bedieningspaneel



C000653

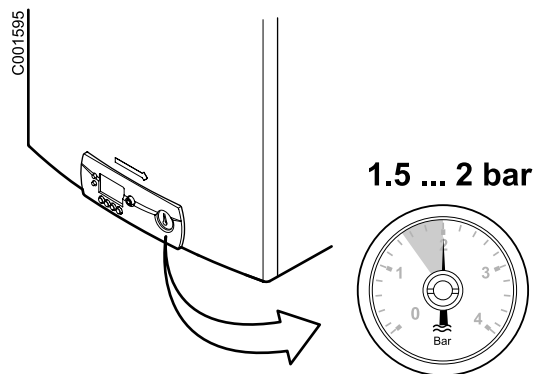
- A** Menu toets
- B** Display
- C** Hoofdschakelaar Aan / Uit
- D** Manometer
- E** Schoorsteenveger toets
- F** Toets  of **RESET**
- G** CV-temperatuur of - toets
- H** SWW-temperatuur of + toets
- J** Toets **SERVICE** of 

Het display toont de bedrijfstoestand van de ketel en eventuele storingen. De symbolen boven de functietoetsen geven de huidige functie aan.

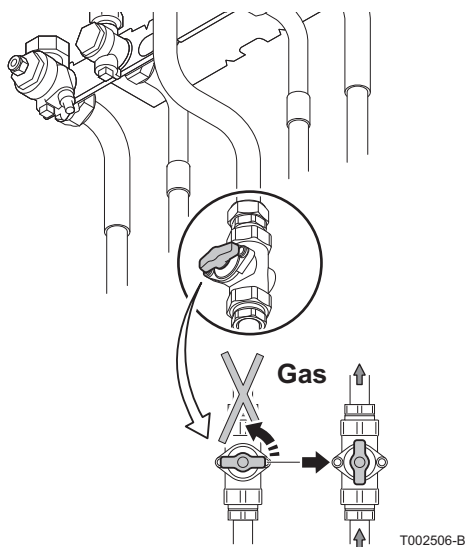
Door op een willekeurige toets te drukken, toont de display de huidige toestand van de ketel en de huidige bedieningscode. In geval van een storing blijft de bijbehorende code weergegeven.

# 4 Gebruik van het apparaat

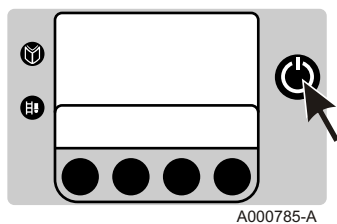
## 4.1 Start de ketel



1. Controleer de waterdruk van de cv-installatie.



2. De gaskraan openen.



3. Schakel de hoofdschakelaar van de installatie in.

4. Het opstartprogramma begint. Het duurt 2 minuten en kan niet onderbroken worden.

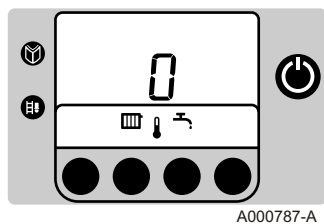
Tijdens de opstartcyclus, geeft het display de volgende informatie:

$F \square : \square \square$ : Software versie

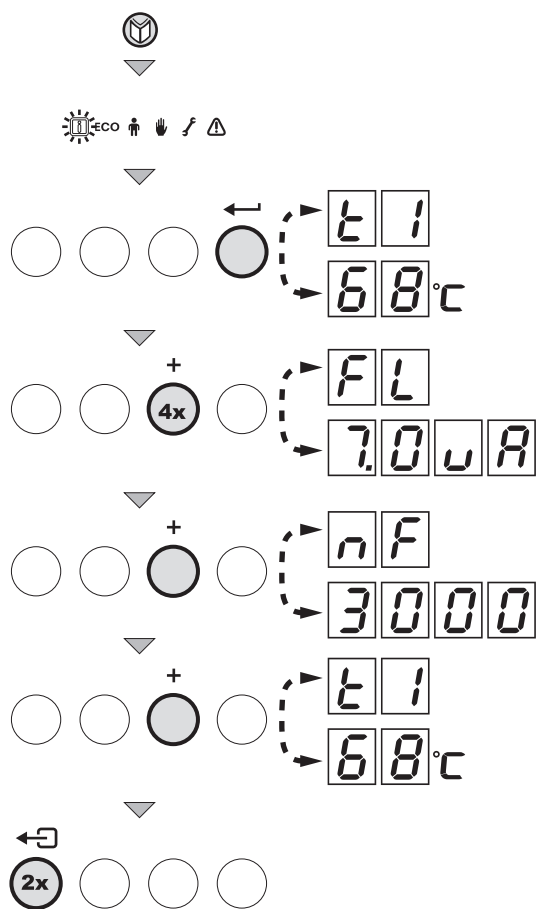
$P \square : \square \square$ : Versie instelling


De versie nummers worden afwisselend weergegeven.

5. Als de opstartcyclus is afgelopen, geeft de display het volgende aan  $\square$ . De ketel is nu operationeel.



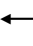
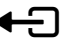


## 4.2 Weergave van de gemeten waarden



De volgende waarden kunnen worden weergegeven in het informatiemenu :

- ▶ **E1** = Aanvoertemperatuur (°C)
- ▶ **E2** = Retourtemperatuur (°C)
- ▶ **E3** = Temperatuur SWW (°C)
- ▶ **E4** = Buitentemperatuur (°C)
- ▶ **FL** = Ionisatie stroom (µA)
- ▶ **nF** = Ventilator toerental (omw/min)

1. Druk op de toets . Het symbool  knippert.
2. Druk voor toegang tot de instellingen op de toets .
3. Druk meerdere malen achter elkaar op de toets **[+]** om de diverse instellingen voorbij te laten komen.
4. Druk 2 maal op de toets  om dit menu te verlaten en terug te keren naar de bedrijfsweergave



T000138-A


## 4.3 Instellingen wijzigen

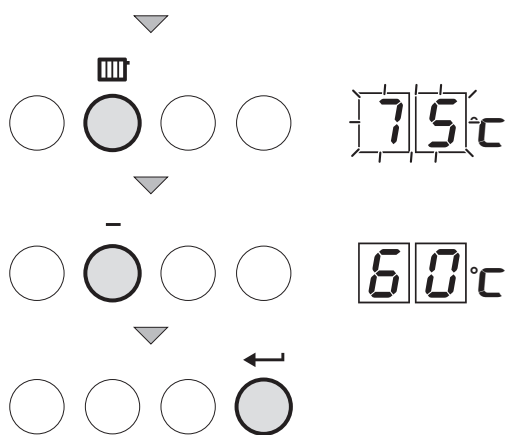
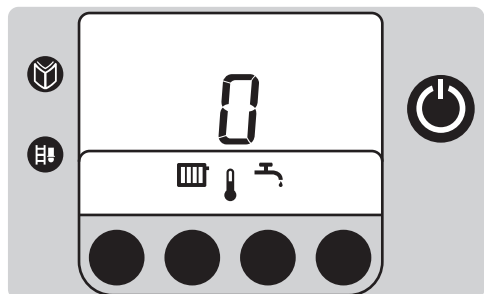
### 4.3.1. De verwarmingstemperatuur wijzigen

**i** Als u een weersafhankelijke regelaar of een OpenTherm regelaar gebruikt, dan wordt de CV-watertemperatuur automatisch aangepast.

In de zomer kan een lagere CV-watertemperatuur toereikend zijn voor uw warmtebehoefte. Ga hiervoor als volgt te werk:

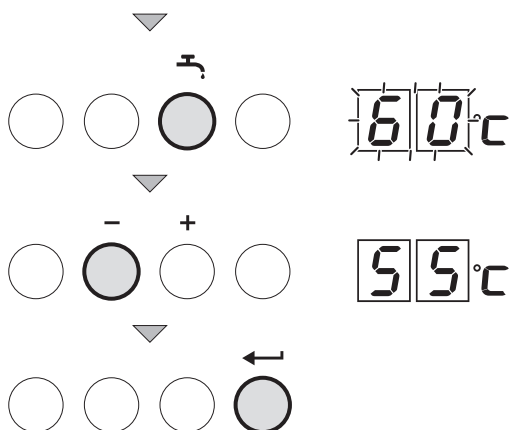
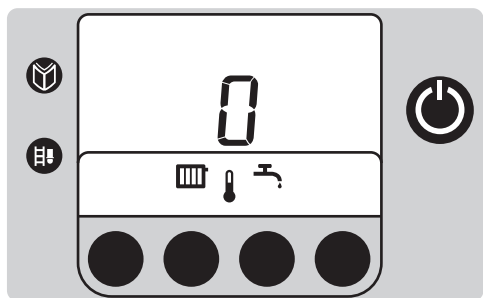
1. Druk op de toets .  
Het symbool  en de huidige temperatuur worden weergegeven.
2. Gebruik de toetsen **[+]** en **[-]** om de waarde van de parameter te wijzigen.
3. Druk voor het valideren van de nieuwe waarde op de toets **←**.

**i** U kunt deze instelling ook wijzigen met parameter **P1**.  
 Zie hoofdstuk: "Andere instellingen", pagina 16.



T000147-A

### 4.3.2. De temperatuur van het sanitair warm water wijzigen



T000143-A

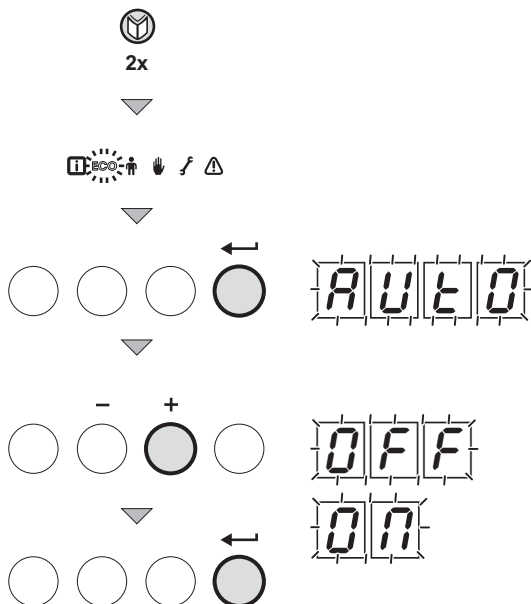
1. Druk op de toets . Het symbool en de huidige temperatuur worden weergegeven.
2. Gebruik de toetsen [+ ] en [- ] om de waarde van de parameter te wijzigen.
3. Druk voor het valideren van de nieuwe waarde op de toets .



U kunt deze instelling ook wijzigen met parameter .

Zie hoofdstuk: "Andere instellingen", pagina 16.

### 4.3.3. Wijziging comfort instelling (ECO)



T000148-B

De gebruiker kan de volgende 3 afstellingen raadplegen of wijzigen:

- ▶ ON = Inschakeling van de eco-stand.
- ▶ OFF = Inschakeling van de comfort-stand.
- ▶ AUTO = Instelling is afhankelijk van de regelaar (Fabrieksinstelling).

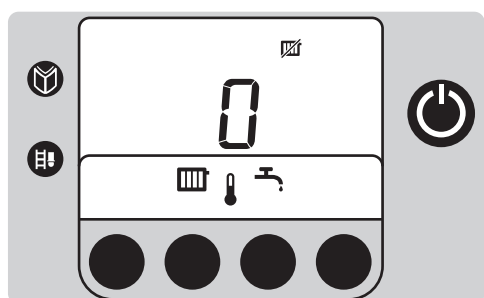
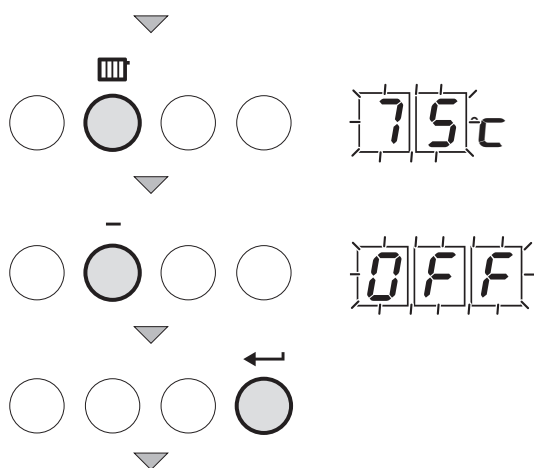
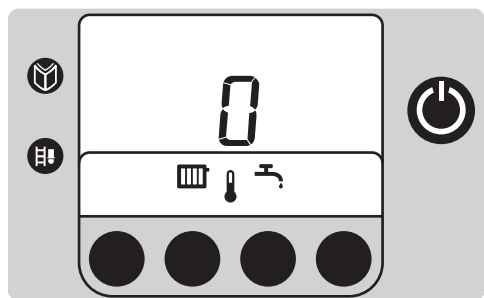
1. Druk 1 maal op de toets . Het symbool knippert.
2. Druk nogmaals op de toets . Het symbool **ECO** knippert.
3. Druk om te bevestigen op de toets .
4. De huidige situatie wordt op de display weergegeven: **AUTO**.
5. Gebruik de toetsen + en - om de waarde van de parameter te wijzigen.
6. Druk om te bevestigen op de toets .
7. Druk 2 maal op de toets om dit menu te verlaten en terug te keren naar de bedrijfsweergave.



U kunt deze instelling ook wijzigen met parameter .

Zie hoofdstuk: "Andere instellingen", pagina 16.

#### 4.3.4. De centrale verwarming uitschakelen of de zomermodus inschakelen



T000141-A

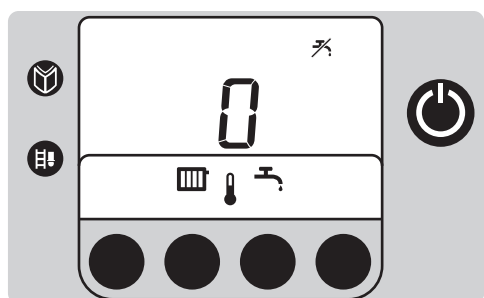
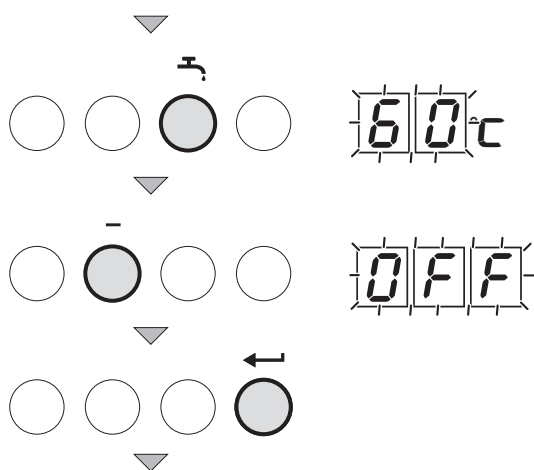
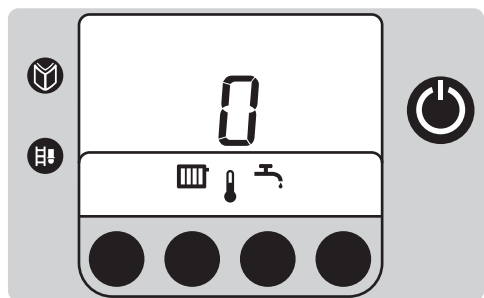
1. Druk op de toets . Het symbool en de huidige temperatuur worden weergegeven.
2. Druk meerdere malen op de toets totdat de waarde weergegeven wordt.
3. Druk voor het valideren van de nieuwe waarde op de toets . Het symbool verschijnt.



- ▶ U kunt deze instelling ook wijzigen met parameter . Zie hoofdstuk: "Andere instellingen", pagina 16.
- ▶ De productie van sanitair warm water wordt in stand gehouden.



### 4.3.5. De sanitair warm waterproductie uitschakelen



T000142-A

1. Druk op de toets .  
Het symbool en de huidige temperatuur worden weergegeven.
2. Druk meerdere malen op de toets [-] totdat de waarde **OFF** weergegeven wordt.
3. Druk voor het valideren van de nieuwe waarde op de toets .  
Het symbool verschijnt.



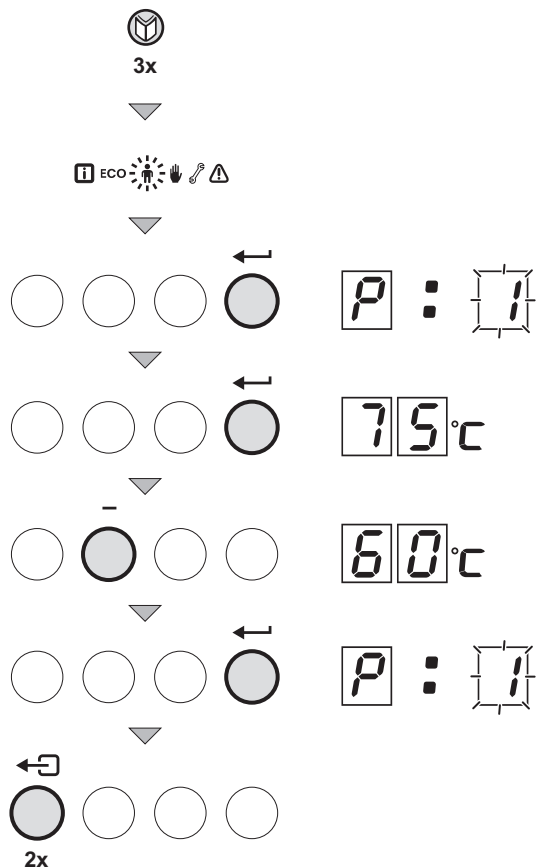
U kunt deze instelling ook wijzigen met parameter **P3**.

Zie hoofdstuk: "Andere instellingen", pagina 16.

### 4.3.6. Andere instellingen

Parameter	Beschrijving	Instelbereik	Fabrieksinstelling			
			MCR 24	MCR 24/28 MI	MCR 30/35 MI	MCR 34/39 MI
<b>P1</b>	Aanvoertemperatuur	20 tot 85 °C	75 °C	75 °C	75 °C	75 °C
<b>P2</b>	Temperatuur SWW	40 tot 65 °C	55 °C	55 °C	55 °C	55 °C
<b>P3</b>	Ketelregeling / SWW	0 = CV uit () / SWW uit ()	2	1	1	1
		1 = CV aan () / SWW aan ()				
		2 = CV aan () / SWW uit ()				
		3 = CV uit () / SWW aan ()				
<b>P4</b>	ECO stand	0 = Dagcyclus	2	2	2	2
		1 = ECO-stand				
		2 = Regelaar afhankelijk				

Parameter	Beschrijving	Instelbereik	Fabrieksinstelling			
			MCR 24	MCR 24/28 MI	MCR 30/35 MI	MCR 34/39 MI
	Anticipatieweerstand	0 = Geen anticipatieweerstand voor de Aan/Uit-thermostaat	0	0	0	0
		1 = Anticipatieweerstand voor de Aan/Uit-thermostaat				
	Display weergave	0 = De display blijft uit	2	2	2	2
		1 = De display blijft aan				
		2 = De display gaat automatisch uit na 3 minuten				



Ga voor het wijzigen van deze parameters als volgt te werk:

1. Druk meerdere malen op de toets totdat het symbool in de menubalk knippert.
2. Druk op de toets om naar het menu "Gebruiker" te gaan. Het symbool verschijnt.
3. Gebruik de toetsen + en - voor het selecteren van de te wijzigen parameter.
4. Druk op de toets om de waarde van de geselecteerde parameter weer te geven.
5. Gebruik de toetsen + en - om de waarde van de parameter te wijzigen.
6. Druk voor het valideren van de nieuwe waarde op de toets . De naam van de gewijzigde parameter wordt weergegeven.
7. Stel eventueel andere parameters in door ze te selecteren met behulp van de toetsen + of -.
8. Druk 2 keer op de toets , om het gebruikersmenu te verlaten.

Indien er gedurende 10 minuten geen handelingen worden uitgevoerd in de verschillende modi, keert de ketel terug naar de actuele bedrijfstoestand.



#### 4.4 Uitschakeling van de installatie

Indien de CV-installatie lange tijd niet gebruikt wordt, wordt het aanbevolen de ketel spanningsloos te maken.

1. Zet de ketel uit.
2. Onderbreek de elektrische aansluiting van de ketel.
3. Sluit de gastoevoerkraan.
4. Houd de ruimte vorstvrij.

#### 4.5 Vorstbeveiliging

In het geval van een normale installatie, adviseren wij de ketelthermostaat af te stellen op een temperatuur van 10°C.

Bepaal de instelling  op  (ECO-stand), de warmhoudfunctie zal dan uitgeschakeld worden.

Bij afwezigheid worden de installatie en de ruimte tegen vorst beschermd.

Indien de watertemperatuur van de centrale verwarming in de ketel te laag is, wordt de ingebouwde beveiligingsvoorziening ingeschakeld:

- ▶ Indien de watertemperatuur lager dan 7°C is, wordt de circulatiepomp ingeschakeld.
- ▶ Indien de watertemperatuur lager dan 3°C is, wordt de ketel ingeschakeld.
- ▶ Als de watertemperatuur hoger dan 10°C is, schakelt de ketel uit en draait de circulatiepomp nog 15 minuten.

**OPGELET**

Het betreft uitsluitend een beveiliging voor de ketel en niet voor de installatie.

**OPGELET**

Indien een via de stekkers 7 en 8 aangesloten kamerthermostaat is ingeschakeld, werkt de ketel permanent totdat het oorspronkelijk afstelpunt bereikt is.

# 5 Controle en onderhoud


## 5.1 Algemene instructies

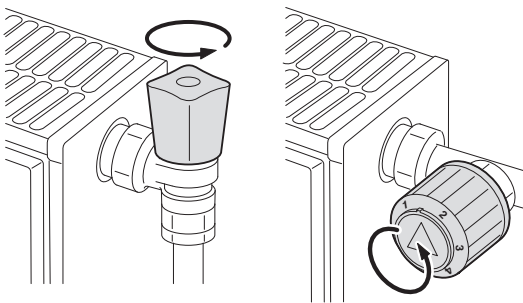


### OPGELET

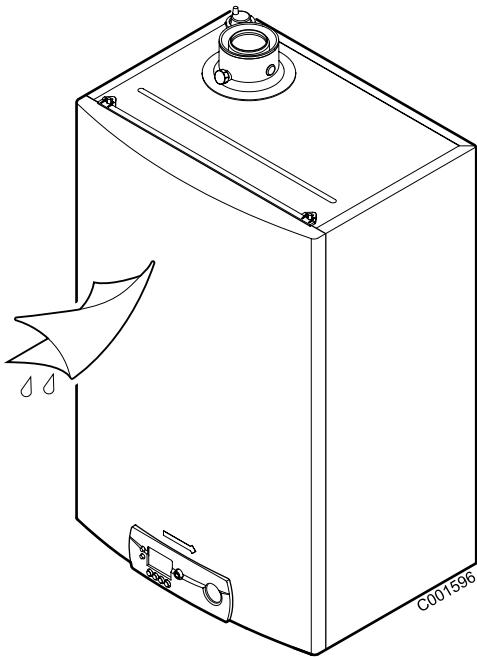
- ▶ Een jaarlijkse inspectie is verplicht.
- ▶ Het is aanbevolen een onderhoudscontract af te sluiten.
- ▶ De servicebeurten moeten door een erkend installateur uitgevoerd worden.
- ▶ Er mogen alleen originele reserveonderdelen gebruikt worden.
- ▶ Controleer of de mantels en schoorstenen goed zijn aangesloten, in goede staat verkeren en niet verstopt zijn.
- ▶ U moet de uitgang(en) van het condensaat niet wijzigen of dichtmaken.
- ▶ Als er een systeem voor het neutraliseren van het condensaat is geïnstalleerd, neem dan de instructies voor reiniging en onderhoud van het met dit systeem meegeleverde blad in acht.

## 5.2 Periodieke controles

- ▶ Controleer de waterdruk van de cv-installatie. Indien de waterdruk te laag is, voegt u water aan de installatie toe.  Zie hoofdstuk: "Vullen van de installatie", pagina 20.
- ▶ Controleer radiatoren op lekkage en (speciaal in vochtige ruimtes) op roest.
- ▶ Open en sluit de radiatorkranen meerdere keren per jaar om deze draaibaar te houden.



T000181-B



- ▶ Reinig de buitenzijde van de ketel met een vochtige doek en een zacht schoonmaakmiddel.



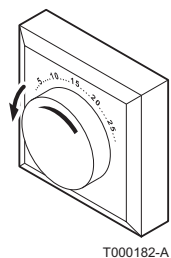
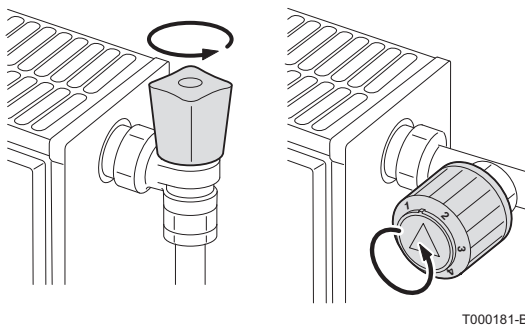
### OPGELET

Alleen een erkend installateur mag de binnenzijde van de ketel reinigen.

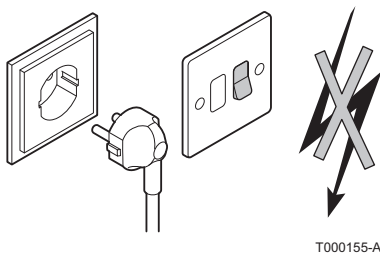
## 5.3 Vullen van de installatie

De waterdruk in de ketel moet tussen 1,5 en 2 bar liggen. Eventueel de installatie bijvullen met water. Ga hiervoor als volgt te werk:

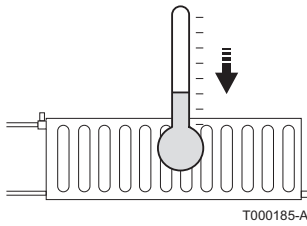
1. Open de kranen van alle op de installatie aangesloten radiatoren.



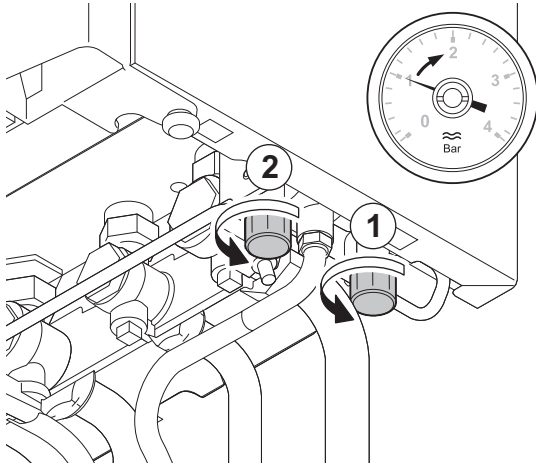
2. Stel de ruimtethermostaat af op een zo laag mogelijke temperatuur.



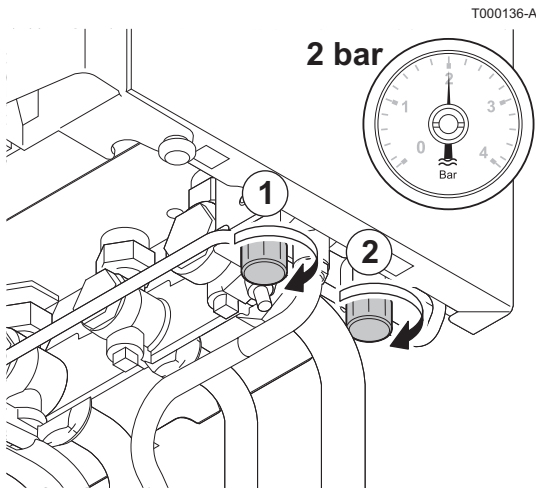
3. Onderbreek de elektrische aansluiting van de ketel.



4. Wacht totdat de temperatuur onder 40°C gekomen is en de radiatoren koud aanvoelen, alvorens de centrale verwarming te vullen.



5. Open de kranen van de ontkoppelaar.



6. Sluit de kranen van de ontkoppelaar wanneer de manometer een druk van 2 bar aangeeft.
7. Nadat de installatie gevuld is, neemt u de ketel weer in bedrijf.
8. De ruimtethermostaat of de regeling instellen.
9. De radiatorkranen instellen.

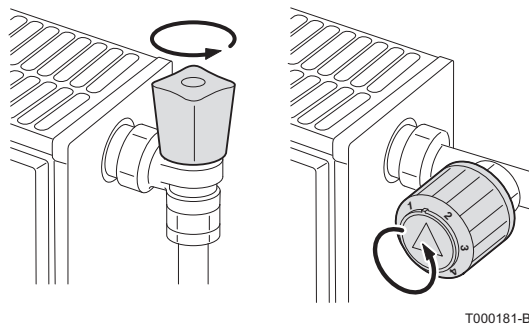


#### OPGELET

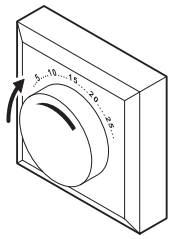
Het vullen en het ontluchten van de installatie 2 keer per jaar zou voldoende moeten zijn om de juiste waterdruk te krijgen. Neem contact op met uw installateur, indien u vaak water bij moet vullen.

## 5.4 Ontluchting van de installatie

De eventueel in het apparaat, de leidingen of de kranen aanwezige lucht moet verwijderd worden, om storende geluiden te voorkomen die tijdens het verwarmen of tappen van water kunnen ontstaan. Ga hiervoor als volgt te werk:

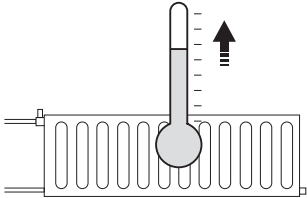


1. Open de kranen van alle op de installatie aangesloten radiatoren.



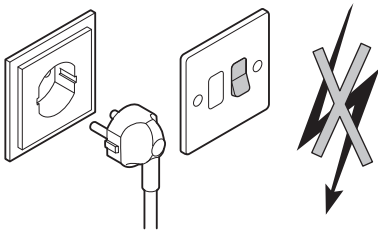
T000183-A

2. Stel de ruimtethermostaat af op een zo hoog mogelijke temperatuur.



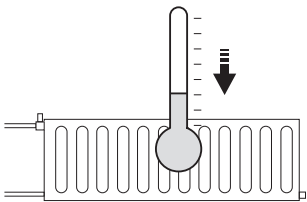
T000184-A

3. Wacht tot de radiatoren warm zijn.



T000155-A

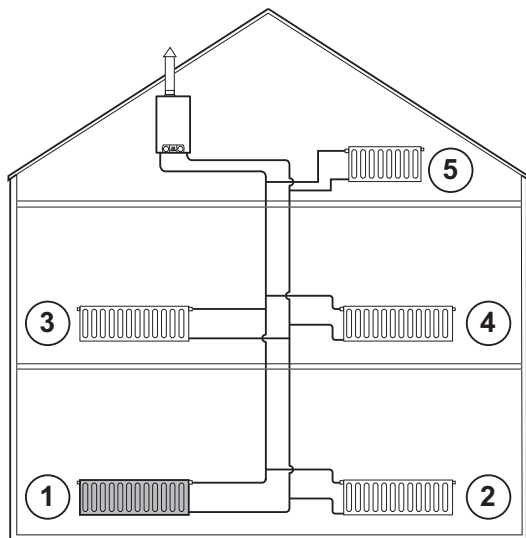
4. Zet de ketel uit.



T000185-A

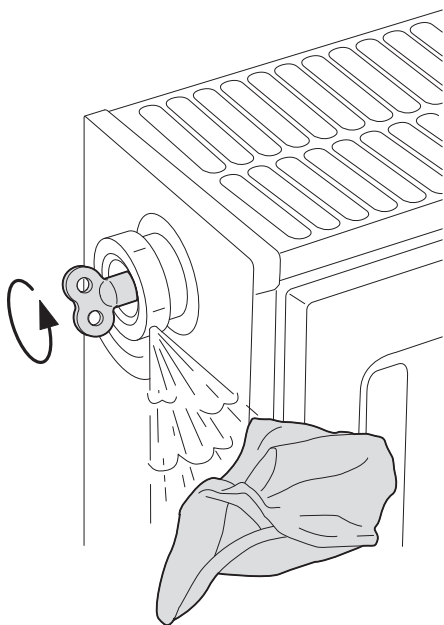
5. Wacht ongeveer 10 minuten tot de radiatoren koud aanvoelen.

6. Ontlucht de radiatoren. Werk van beneden naar boven.



T000216-A

7. Open de ontlufter-koppeling met de ontlufteringsleutel en houd daarbij een doek tegen de koppeling gedrukt.

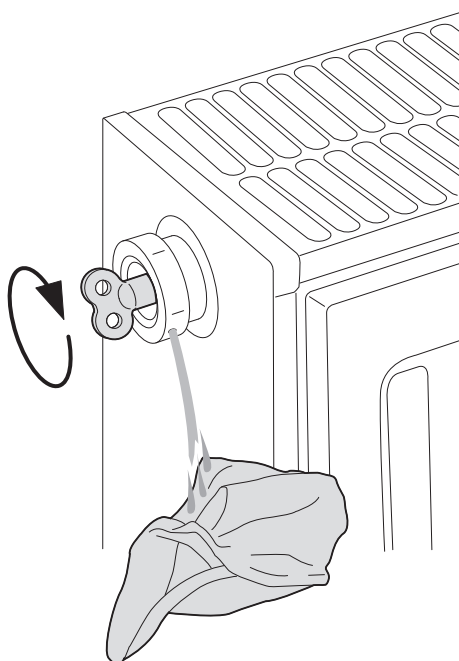


T000217-A

8. Wacht totdat er water uit de ontlufter komt en sluit de ontlufter.

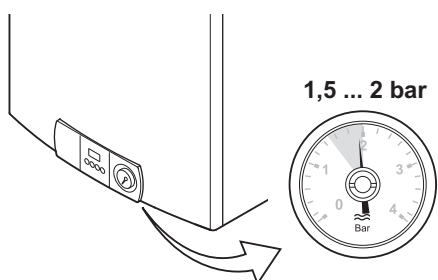
**OPGELET**

Het water kan nog warm zijn.



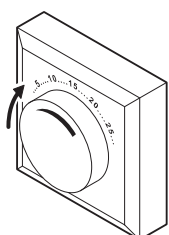
T000218-A

9. Controleer na het ontlufteren of de waterdruk in de installatie nog voldoende is. Eventueel de installatie bijvullen met water.  
10. Zet de ketel aan. Er wordt automatisch een ontlufteringscyclus van 3 minuten uitgevoerd.



T000228-A

11. De ruimtethermostaat of de regeling instellen.



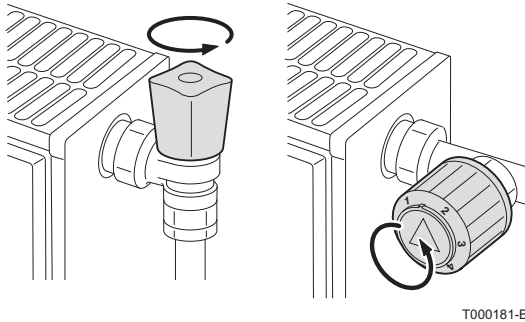
T000183-A



## 5.5 Het aftappen van de installatie

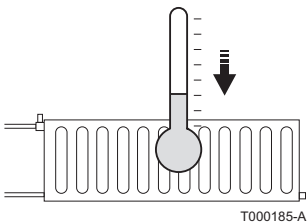
Aftappen van de CV-installatie kan nodig zijn als radiatoren moeten worden vervangen, bij ernstige waterlekage, of als bevroeringsgevaar dreigt. Ga hiervoor als volgt te werk:

1. Open de kranen van alle op de installatie aangesloten radiatoren.



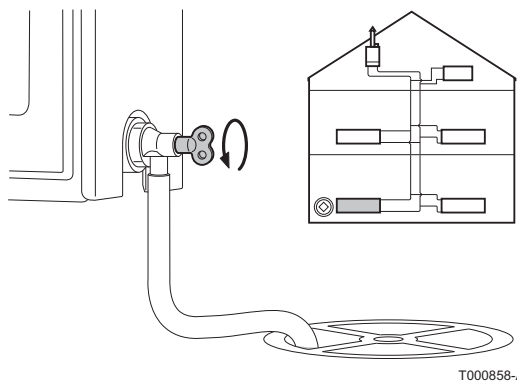
T000181-B

2. Onderbreek de elektrische aansluiting van de ketel.
3. Wacht ongeveer 10 minuten tot de radiatoren koud aanvoelen.



T000185-A

4. Sluit een afvoerslang aan op het laagst gelegen aftappunt. Leg het uiteinde van de slang in een afvoerput of op een plaats waar afgetapt leidingwater geen schade veroorzaakt.
5. Draai de vul- / aftapkraan van de CV-installatie open. Tap de installatie af.



T000858-A



### WAARSCHUWING

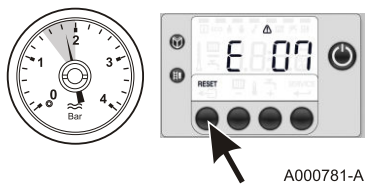
Het water kan nog warm zijn.

6. Als er geen water meer uit het aftappunt komt, de aftapkraan dichtdraaien.

## 6 Bij storing

### 6.1 Storingscodes

#### 6.1.1. **E01 - E02 - E07 - E09**

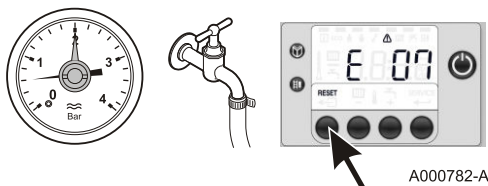


A000781-A

Indien één van nevenstaande storingscodes wordt weergegeven, moet de hydraulische druk gecontroleerd worden:


##### **Geval 1: Druk hoger dan of gelijk aan 1 bar**

- ▶ Druk op de RESET toets voor een reset van het apparaat. Wacht enkele seconden.
  - Indien de display **E 0** aangeeft, werkt de verwarmingsketel opnieuw normaal.
  - Indien de display opnieuw **E 1**, **E 2** of **E 7** aangeeft, neem dan contact op met de installateur.

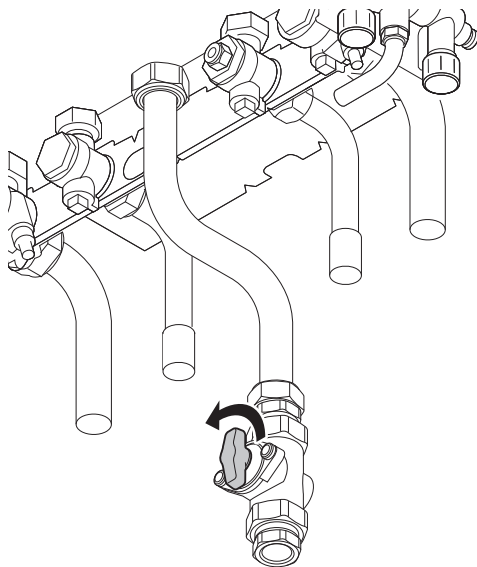


A000782-A

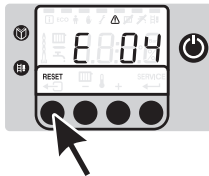
##### **Geval 2: Druk lager dan 1 bar**

- ▶ De installatie bijvullen met water.  Zie hoofdstuk: "Vullen van de installatie", pagina 20.
- ▶ Druk op de RESET toets voor een reset van het apparaat. Wacht enkele seconden.
  - Indien de display **E 0** aangeeft, werkt de verwarmingsketel opnieuw normaal.
  - Indien de display opnieuw **E 1**, **E 2**, **E 7** of **E 9** aangeeft, neem dan contact op met de installateur.

### 6.1.2. **E04**



**E04**



T002516-A

Indien nevenstaande storingscode verschijnt:

- ▶ Controleer de stand van de gaskraan. Open de gaskraan indien deze gesloten is.
- ▶ Druk op de RESET toets voor een reset van het apparaat. Wacht enkele seconden.
  - Indien de display **E** aangeeft, werkt de verwarmingsketel opnieuw normaal.
  - Indien de display opnieuw **E4** aangeeft, neem dan contact op met de installateur.

### 6.1.3. **Andere storingscodes**

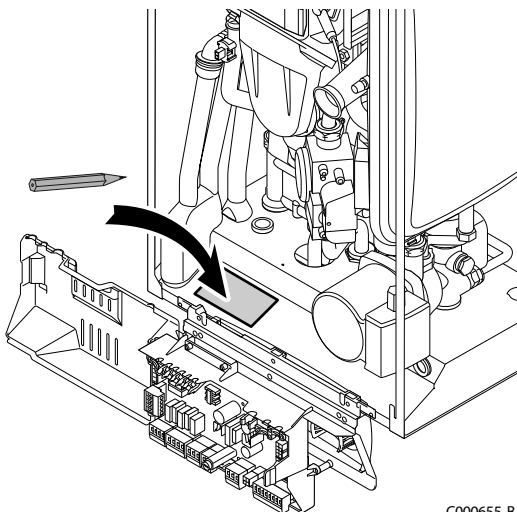
Neem contact op met de installateur, indien een andere storingscode verschijnt.

### 6.1.4. **Alvorens contact op te nemen met de installateur**

**Alvorens contact op te nemen met de installateur**





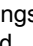
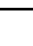
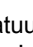

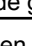
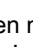
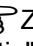
Noteer de volgende gegevens op het kenplaatje van het apparaat:

- ▶ Gebruikte gassoort
- ▶ Type ketel
- ▶ Fabricagedatum
- ▶ Serienr. van het apparaat



C000655-B

## 6.2 Problemen en oplossingen

Probleem	Mogelijke oorzaak	Oplossing
Er is geen sanitair warm water.	De ketel werkt niet.	<ul style="list-style-type: none"> <li>▶ Controleer of er spanning op de ketel staat.</li> <li>▶ Controleer de zekeringen en de schakelaars.</li> <li>▶ Controleer of de gaskraan goed geopend is.</li> </ul>
	De SWW functie is uitgeschakeld.	Schakel de functie SWW in.  Zie hoofdstuk: "De sanitair warm waterproductie uitschakelen", pagina 16.
	De waterdruk is te laag (< 1 bar).	De installatie bijvullen met water.  Zie hoofdstuk: "Vullen van de installatie", pagina 20.
	De spaardouchekop laat te weinig water door.	Maak de douchekop schoon of vervang hem.
De radiatoren zijn koud.	De richttemperatuur voor de verwarming is te laag.	Verhoog de waarde van de parameter  of, indien een kamerthermostaat is aangesloten, de temperatuur hiervan.  Zie hoofdstuk: "De verwarmingstemperatuur wijzigen", pagina 13.
	De verwarmingsfunctie is uitgeschakeld.	Schakel de verwarmingsfunctie in.  Zie hoofdstuk: "De centrale verwarming uitschakelen of de zomermodus inschakelen", pagina 15.
	De radiatorkranen zijn niet open.	Open de kranen van alle op de installatie aangesloten radiatoren.
	De ketel werkt niet.	<ul style="list-style-type: none"> <li>▶ Controleer of er spanning op de ketel staat.</li> <li>▶ Controleer de zekeringen en de schakelaars.</li> <li>▶ Controleer of de gaskraan goed geopend is.</li> </ul>
	De waterdruk is te laag (< 1 bar).	De installatie bijvullen met water.  Zie hoofdstuk: "Vullen van de installatie", pagina 20.
De ketel werkt niet.	De richttemperatuur voor de verwarming is te laag.	Verhoog de waarde van de parameter  of, indien een kamerthermostaat is aangesloten, de temperatuur hiervan.  Zie hoofdstuk: "De verwarmingstemperatuur wijzigen", pagina 13.
	De ketel werkt niet.	<ul style="list-style-type: none"> <li>▶ Controleer of er spanning op de ketel staat.</li> <li>▶ Controleer de zekeringen en de schakelaars.</li> <li>▶ Controleer of de gaskraan goed geopend is.</li> </ul>
	De waterdruk is te laag (< 1 bar).	De installatie bijvullen met water.  Zie hoofdstuk: "Vullen van de installatie", pagina 20.
	De ketel staat op storing.	<ul style="list-style-type: none"> <li>▶ Druk 2 seconden op de Reset-knop.</li> <li>▶ Corrigeer de storing, indien mogelijk.  Zie hoofdstuk: "Storingscodes", pagina 25.</li> </ul>
	De gasdruk is te laag.	De gaskraan openen.
De waterdruk is te laag (< 1 bar).	Te weinig water in de cv-installatie.	De installatie bijvullen met water.  Zie hoofdstuk: "Vullen van de installatie", pagina 20.
	Waterlekkage.	Neem contact op met de installateur.
Grote temperatuurschommelingen van het sanitair warm water.	Te weinig watertoevoer.	Open de kraan.

Probleem	Mogelijke oorzaak	Oplossing
Storende geluiden in CV-leidingen/ circuit	De beugels van de CV-leidingen zijn te vast aangedraaid.	Neem contact op met de installateur.
	Er zit lucht in de verwarmingsleidingen.	De eventueel in het apparaat, de leidingen of de kranen aanwezige lucht moet verwijderd worden, om storende geluiden te voorkomen die tijdens het verwarmen of tappen van water kunnen ontstaan.
	Het water stroomt te snel binnen de cv-installatie.	Neem contact op met de installateur.
Ernstige waterlekkage onder of bij de ketel	De ketel of CV-leidingen zijn beschadigd.	Sluit de watertoevoer. Neem contact op met de installateur.

# 7 Technische gegevens

## 7.1 Technische gegevens

Keteltype			MCR 24	MCR 24/28 MI	MCR 30/35 MI	MCR 34/39 MI
Functie verwarming <b>Aardgas H (G20)</b>	Nominaal nuttig vermogen 40/30 (min./max.)	kW	6.3 /25	6.3 /25	6.6 /31.3	6.8 /35.5
	Nominaal nuttig vermogen 80/60 (min./max.)	kW	5.5 / 23.6	5.5 / 23.6	5.7 / 29.5	5.9 / 33.3
	Nominaal ketelvermogen	kW	24	24/28	30/35	34/39
	Minimaal ketelvermogen	kW	5.8	5.8	6.1	6.3
Functie sanitair warm water <b>Aardgas H (G20)</b>	Nominaal nuttig vermogen	kW	-	27.4	34.3	38.2
	Nominaal ketelvermogen	kW	24	24/28	30/35	34/39
	Minimaal ketelvermogen	kW	5.8	5.8	6.1	6.3
Gas debiet bij nominaal vermogen (15 °C - 1013 mbar)	Aardgas H (G20)	m <sup>3</sup> /h	2.4	2.4	3.5	3.9
	Aardgas L (G25)	m <sup>3</sup> /h	2.8	2.8	4.1	4.5
	Propaan (G31)	kg/h	1.9	1.9	2.7	3.0
Rendement Hi	100% nominaal vermogen bij gemiddelde temperatuur van het water in de ketel 70°C	%	98.3	98.3	98.2	98
	100% nominaal vermogen bij retourtemperatuur 30°C	%	104.4	104.4	104.4	104.4
	30% nominaal vermogen bij retourtemperatuur 30°C	%	108.7	108.7	109.7	110.5
Rendement Hs	100% nominaal vermogen bij gemiddelde temperatuur van het water in de ketel 70°C	%	88.5	88.5	88.4	88.2
	100% nominaal vermogen bij retourtemperatuur 30°C	%	94	94	94	94
	30% nominaal vermogen bij retourtemperatuur 30°C	%	97.9	97.9	98.8	99.5
Maximale temperatuur (Onderbreking veiligheidsthermostaat)	°C	110	110	110	110	
Stilstandsverlies (ΔT = 30 °C)	W	30	30	29	28	
Verlies via de wanden	%	1.1	1.1	0.9	0.5	
Waterinhoud	liters	1.7	1.8	2	2.2	
Leeg gewicht, zonder montageframe, zonder frontmantel	kg	29	30.5	32	31.5	
<b>Verwarmingscircuit</b>						
Nominale doorstroming (ΔT = 20 K)	m <sup>3</sup> /h	1.03	1.03	1.29	1.47	
Opvoerhoogte (ΔT = 20 K)	mbar <sup>(1)</sup>	> 250	> 250	> 200	> 200	
Aanvoertemperatuur	°C	75/85	75/85	75	75	
maximum druk	bar	3	3	3	3	
Expansievat	liters	8	8	8	-	
Voordruk van het expansievat	bar	1	1	1	1	
Minimale bedrijfsdruk	bar	0.8	0.8	0.8	0.8	
<b>Sanitair-warmwatercircuit</b>						
Ingestelde vertrektemperatuur	°C	55	55	55	55	
(1) 1 mbar = 100 Pa, 1 daPa = 1 mmCE						
(2) Temperatuur ingang koud water: 10 °C						

Keteltype		MCR 24	MCR 24/28 MI	MCR 30/35 MI	MCR 34/39 MI
Specifiek debiet warm water ( $\Delta T = 30 \text{ K}$ ) <sup>(2)</sup>	liter/min	-	14	16	19
Max. nominale druk koud water <sup>(2)</sup>	bar	8	8	8	8
Minimum druk voor 11 l/min <sup>(2)</sup>	bar	-	1.4	0.4	0.4
Watervoorraad	liters	-	40	40	40
<b>Verbrandingsproducten circuit</b>					
Aansluitingsdiameter	mm	80/125	80/125	80/125	80/125
Rookgashoeveelheid (min./max.)	kg/h	10/37	10/47	10/59	10/62
Rookgastemperatuur 80/60	°C	78	78	74	71.5
Beschikbare druk bij de rookkast	Pa <sup>(1)</sup>	50	100	100	140
pH van het condenswater 50/30		1 - 7	1 - 7	1 - 7	1 - 7
<b>Elektrische kenmerken</b>					
Voedingsspanning (50 Hz)	V	230	230	230	230
Opgenomen vermogen	W	115	115	150	180
Elektrisch vermogen circulatiepomp	W	90	90	125	135
Extra elektrisch vermogen (nominiaal vermogen, zonder circulatiepomp)	W	25	25	25	25
Elektrische beschermingsindex		IPX4D	IPX4D	IPX4D	IPX4D
(1) 1 mbar = 100 Pa, 1 daPa = 1 mmCE					
(2) Temperatuur ingang koud water: 10 °C					

# 8 Energie- en milieubesparing

---

## 8.1 Energie- en milieubesparing

---

Dit hoofdstuk bevat:

- ▶ Tips voor het besparen van energie
- ▶ Tips voor de juiste instelling van de kamerthermostaat

### 8.1.1. Tips voor het besparen van energie

---

- ▶ Zorg ervoor dat de ruimte waarin de ketel is gemonteerd, goed geventileerd is. Dicht ventilatie-openingen niet af. Plaats radiatorfolie op muren achter radiatoren; dit reflecteert warmte die anders verloren gaat.
- ▶ Plaats geen omkasting om radiatoren en hang er geen gordijnen voor.
- ▶ Isoleer de leidingen in ruimtes die niet verwarmd worden (kelders en kruipruimtes).
- ▶ Draai radiatorkranen dicht in ruimtes waar niemand is.
- ▶ Laat warm (en koud) water niet onnodig stromen.
- ▶ Monteer een spaardouchekop; dit bespaart tot 40 % energie.
- ▶ Neem een douche in plaats van een bad. Een bad vraagt het dubbele aan water en energie.

### 8.1.2. Kamerthermostaten en instellingen

---

De kamerthermostaat is verkrijgbaar in de volgende uitvoeringen:

- ▶ 2 draads aan/uit-thermostaat
- ▶ modulerende regelaar
- ▶ klok- en programmeerbare thermostaat

Type en instelling van de thermostaat zijn van invloed op het totale energieverbruik.

**Enkele tips:**

- ▶ Een modulerende regelaar, eventueel in combinatie met thermostatische radiatorkranen, is energiezuinig en biedt hoog comfort. Met deze combinatie kan de temperatuur per vertrek worden ingesteld.
- ▶ Helemaal open- of dichtdraaien van thermostatische radiatorkranen geeft ongewenste temperatuurschommelingen. Draai de thermostaatknop of -kraan in kleine stappen hoger of lager.
- ▶ Zet de thermostaat lager tot ca. 20°C. Dit bespaart stookkosten en energie.



- ▶ Zet de thermostaat ruim van tevoren op een lage stand wanneer ruimtes worden gelucht.
- ▶ Stel de watertemperatuur  's zomers lager in dan 's winters (bijvoorbeeld respectievelijk 60°C en 80°C) als een aan/uit-thermostaat wordt gebruikt.
- ▶ Houd met de instelling van een klok- en programmeerbare thermostaat rekening met dagen dat er niemand aanwezig is en met vakanties.

# 9 Garanties

---

## 9.1 Algemeen

---

U heeft één van onze apparaten aangeschaft en wij danken u voor het vertrouwen dat u heeft in ons product.

Graag vestigen wij uw aandacht op het feit dat dit apparaat zijn oorspronkelijke kwaliteiten des te beter zal behouden als het regelmatig gecontroleerd en onderhouden wordt.

Uw installateur en onze serviceafdeling staan uiteraard tot uw dienst.

## 9.2 Garantievoorwaarden

---

De volgende bepalingen betreffende de contractuele garantie sluiten de toepassing ten gunste van de koper van de wettelijke in België toepasselijke bepalingen op het gebied van verborgen gebreken niet uit.

Op dit apparaat is een contractuele garantie van toepassing tegen alle fabricagefouten; de garantieperiode gaat in op de op de rekening van de installateur vermelde datum van aankoop.

De garantieperiode staat vermeld in onze prijslijst. Als fabrikant kunnen wij geenszins aansprakelijk worden gesteld indien het apparaat niet goed wordt gebruikt, niet of slecht wordt onderhouden of niet correct gemonteerd wordt (wat dat betreft moet u zelf zorgen dat de montage aan een erkend installateur wordt toevertrouwd).

In het bijzonder kunnen wij niet aansprakelijk worden gesteld voor materiële schade, immateriële verliezen of lichamelijke ongevallen naar aanleiding van een installatie die niet overeenstemt met:

- ▶ De wettelijke en reglementaire of door de plaatselijke overheid opgelegde bepalingen,
- ▶ De nationaal of plaatselijk geldende bepalingen en de bijzondere bepalingen met betrekking tot de installatie,
- ▶ Onze handleidingen en installatievoorschriften, met name voor wat betreft het regelmatige onderhoud van de apparaten,
- ▶ De regels van goed vakmanschap.

Onze garantie is beperkt tot de vervanging of reparatie van de door onze technische diensten als defect erkende onderdelen, met uitsluiting van de arbeids-, verplaatsings- en transportkosten.

Onze garantie geldt niet voor de vervangings- of reparatiekosten voor onderdelen die defect zijn naar aanleiding van normale slijtage, een verkeerd gebruik, de tussenkomst van niet-vakbekwame derden, een gebrekkig of onvoldoende toezicht of onderhoud, een niet-conforme elektrische voeding of het gebruik van ongeschikte brandstof of van brandstof van slechte kwaliteit.

Op de kleinere onderdelen, zoals motoren, pompen, elektrische afsluiters, enz. is de garantie enkel geldig als deze nooit gedemonteerd werden.

De rechten, vermeld in de Europese richtlijn 99/44/EEG, geïmplementeerd door het wettelijk besluit nr. 24 van 2 februari 2002, gepubliceerd in het staatsblad nr. 57 van 8 maart 2002, blijven van kracht.









**DE DIETRICH THERMIQUE S.A.S**

[www.dedietrich-thermique.fr](http://www.dedietrich-thermique.fr)  
 Direction des Ventes France  
 57, rue de la Gare  
 F- 67580 MERTZWILLER  
 ☎ +33 (0)3 88 80 27 00  
 📠 +33 (0)3 88 80 27 99

**DE DIETRICH REMEHA GmbH**

[www.remeha.de](http://www.remeha.de)  
 Rheiner Strasse 151  
 D- 48282 EMSDETTEN  
 ☎ +49 (0)25 72 / 9161-0  
 📠 +49 (0)25 72 / 9161-102  
 info@remeha.de

**DE DIETRICH**

[www.dedietrich-otoplenie.ru](http://www.dedietrich-otoplenie.ru)  
 129164, Россия, г. Москва  
 Зубарев переулок, д. 15/1  
 Бизнес-центр «Чайка Плаза»,  
 офис 309  
 ☎ +7 (495) 221-31-51  
 dedietrich@nnt.ru

**VAN MARCKE**

[www.vanmarcke.be](http://www.vanmarcke.be)  
 Weggevoerdenlaan 5  
 B- 8500 KORTRIJK  
 ☎ +32 (0)56/23 75 11

**NEUBERG S.A.**

[www.dedietrich-heating.com](http://www.dedietrich-heating.com)  
 39 rue Jacques Stas  
 L- 2010 LUXEMBOURG  
 ☎ +352 (0)2 401 401

**DE DIETRICH THERMIQUE Iberia S.L.U.**

[www.dedietrich-calefaccion.es](http://www.dedietrich-calefaccion.es)  
 Av. Príncep d'Astúries 43-45  
 08012 BARCELONA  
 ☎ +34 932 920 520  
 📠 +34 932 184 709

**DE DIETRICH SERVICE**

[www.dedietrich-heiztechnik.com](http://www.dedietrich-heiztechnik.com)  
 ☎ Freecall 0800 / 201608

**WALTER MEIER (Klima Schweiz) AG**

[www.waltermeier.com](http://www.waltermeier.com)  
 Bahnstrasse 24  
 CH-8603 SCHWERZENBACH  
 +41 (0) 44 806 44 24  
 Serviceline +41 (0)8 00 846 846  
 ☎ +41 (0) 44 806 44 25  
 ch.klima@waltermeier.com

**WALTER MEIER (Climat Suisse) SA**

[www.waltermeier.com](http://www.waltermeier.com)  
 Z.I. de la Veyre B, St-Légier  
 CH-1800 VEVEY 1  
 ☎ +41 (0) 21 943 02 22  
 Serviceline +41 (0)8 00 846 846  
 ☎ +41 (0) 21 943 02 33  
 ch.climat@waltermeier.com

**DUEDI S.r.l.**

[www.duediclima.it](http://www.duediclima.it)  
 Distributore Ufficiale Esclusivo  
 De Dietrich-Thermique Italia  
 Via Passatore, 12 - 12010  
 San Defendente di Cervasca  
 CUNEO  
 ☎ +39 0171 857170  
 📠 +39 0171 687875  
 info@duediclima.it

**DE DIETRICH**

[www.dedietrich-heating.com](http://www.dedietrich-heating.com)  
 Room 512, Tower A, Kelun Building  
 12A Guanghua Rd, Chaoyang District  
 C-100020 BEIJING  
 ☎ +86 (0)106.581.4017  
 +86 (0)106.581.4018  
 +86 (0)106.581.7056  
 ☎ +86 (0)106.581.4019  
 contactBJ@dedietrich.com.cn

**BDR Thermea (Czech republic) s.r.o**

[www.dedietrich.cz](http://www.dedietrich.cz)  
 Jeseniova 2770/56  
 130 00 Praha 3  
 ☎ +420 271 001 627  
 info@dedietrich.cz



AD001NU-LAI

CE  
0063

© Auteursrechten

Alle technische en technologische informatie in deze handleiding, evenals door ons ter beschikking gestelde tekeningen en technische beschrijvingen, blijven ons eigendom en mogen zonder onze toestemming niet worden vernenigvuldigd.

070513



300015863-001-01

**De Dietrich**

DE DIETRICH THERMIQUE

57, rue de la Gare F- 67580 MERTZWILLER - BP 30