

België

nl

Deutsche Anleitung auf Anfrage erhältlich

ADVANCE



Gebbruikershandleiding

Condensatie-stookolieketels

MODULENS O

AFC 18 LS

AFC 24 LS

AFC 30 LS

Inhoudsopgave

1	Veiligheid	4
1.1	Veiligheid	4
1.2	Aanbevelingen	5
1.3	Aansprakelijkheden	5
1.3.1	Aansprakelijkheid van de fabrikant	5
1.3.2	Aansprakelijkheid van de installateur	6
1.3.3	Aansprakelijkheid van de gebruiker	6
2	Over deze handleiding	7
2.1	Gebruikte symbolen	7
2.1.1	In de handleiding gebruikte symbolen	7
2.1.2	Op het apparaat gebruikte symbolen	7
2.2	Afkortingen	7
3	Technische specificaties	9
3.1	Goedkeuringen	9
3.1.1	Eco-ontwerprichtlijn	9
3.1.2	Certificeringen	9
3.2	Technische gegevens	9
3.2.1	Technische gegevens - ruimteverwarmingstoestellen	9
3.2.2	Technische gegevens van de ketel	10
4	Beschrijving van het product	12
4.1	Algemene beschrijving	12
4.2	Circulatiepomp	12
4.3	Voornaamste componenten	12
4.4	Beschrijving van het bedieningspaneel	13
4.4.1	Beschrijving van de toetsen	13
4.4.2	Omschrijving van het display	13
5	Werking	16
5.1	Navigeren door de menu's	16
5.2	Opstarten	17
5.3	Uitschakeling	17
5.4	Vorstbeveiliging	17
6	Instellingen	19
6.1	Parameters instellen	19
6.1.1	Richttemperaturen instellen	19
6.1.2	Werkingsmodus selecteren	20
6.1.3	Sanitair-warmwaterbereiding forceren	20
6.1.4	Contrast en helderheid van de display instellen	21
6.1.5	Tijd en datum instellen	22
6.1.6	Een klokprogramma selecteren	22
6.1.7	Klokprogramma aanpassen	23
6.2	Weergave van de gemeten waarden	25
6.2.1	Toegang	25
6.2.2	Gebruikersniveau – #METINGEN-menu	25
7	Onderhoud	27
7.1	Algemene instructies	27
7.2	Specifieke instructies voor het bedieningspaneel	27
7.3	Periodieke controles	27
7.4	Installatie vullen	28
7.5	Verwarmingsinstallatie ontluchten	28
7.6	Aftappen van het verwarmingssysteem	30
8	Bij storing	31
8.1	Antipendelcyclus	31
8.2	Berichten (Bxx of Mxx-typecodes)	31
8.2.1	Lijst van storingscodes van het type Bxx of Mxx	31
8.3	Berichten (Lxx of Dxx-typecodes)	33
8.3.1	Lijst van storingscodes van het type Lxx of Dxx	34

9 Milieu	39
9.1 Verwijdering en recycling	39
9.2 Energiebesparing	39
9.3 Aanbevelingen	39
10 Garanties	40
10.1 Algemeen	40
10.2 Garantievoorwaarden	40
11 Bijlage	42
11.1 Productkaart	42
11.2 Productkaart - temperatuurregelaars	42
11.3 Pakketkaart - ketels	43

1 Veiligheid

1.1 Veiligheid



Gevaar

Dit apparaat kan worden gebruikt door kinderen van acht jaar en ouder en mensen met lichamelijke, gevoelsmatige of geestelijke beperkingen of met gebrek aan ervaring en kennis als ze begeleiding en instructie krijgen hoe het apparaat op een veilige manier te gebruiken en de eraan verbonden gevaren begrijpen. Kinderen mogen niet met het apparaat spelen. Zonder begeleiding mag schoonmaak en gebruikers onderhoud niet door kinderen worden gedaan.



Belangrijk

Deze handleiding is ook te vinden op onze internetsite.



Opgelet

Overeenkomstig de installatievoorschriften moet er in de vesteleidingen een middel voor losmaken voorzien te zijn.



Opgelet

Als de voedingskabel bij het apparaat is geleverd en als blijkt dat deze is beschadigd, moet deze worden vervangen door de fabrikant, zijn servicedienst of een persoon met een gelijkwaardige vakkennis, teneinde ieder gevaar uit te sluiten.



Opgelet

Zorg dat de watertoevoer de voorgeschreven maximumdruk heeft om de juiste werking van het apparaat te garanderen; raadpleeg het hoofdstuk "Technische specificaties".



Gevaar

Indien u rookgassen ruikt:

1. Schakel het apparaat uit.
2. Open de ramen.
3. Ontruim de woning.
4. Neem contact op met een erkend installateur.

**Waarschuwing**

Afhankelijk van de instellingen van het apparaat:

- De temperatuur van de rookgasleidingen kan meer dan 60 °C worden.
- De radiatortemperatuur kan 95 °C bereiken.
- De temperatuur van het sanitair warmwater kan 80 °C worden (afhankelijk van de richtwaarde en de activatie van de anti-legionellafunctie).

**Opgelet**

- Zorg voor het onderhoud van het apparaat. Voor een veilige en optimale werking moet de ketel regelmatig door een erkend installateur worden gecontroleerd.
- Voordat u met de werkzaamheden begint, schakel de voeding van het apparaat uit.
- Vermijd direct contact met het vlam-kijkglas.

1.2 Aanbevelingen

**Gevaar**

De assemblage, installatie en het onderhoud van de installatie mogen uitsluitend door gekwalificeerde personen worden uitgevoerd.

- Controleer regelmatig de hydraulische druk in het verwarmingscircuit:
 - Minimum druk: 0,8 bar (0,08 MPa)
 - Aanbevolen druk: tussen 1,5 en 2 bar (0,15 en 0,2 MPa)
- Zorg dat het apparaat op ieder moment te bereiken is.
- Verwijder of bedek nooit de etiketten en typeplaten die op apparaten zijn geplakt. De etiketten en typeplaten moeten tijdens de hele levensduur van het apparaat leesbaar blijven.
- In plaats van uit te schakelen, moet het apparaat op zomer- of vorstbeveiligingsmodus staan om de volgende functies te garanderen:
 - Gangbaar houden van de pompen
 - Vorstbeveiliging

1.3 Aansprakelijkheden

1.3.1 Aansprakelijkheid van de fabrikant

Onze producten worden vervaardigd volgens de eisen van de verschillende van toepassing zijnde richtlijnen. Ze worden daarom afgeleverd met de CE-markering en eventueel noodzakelijke documenten. In het belang van

de kwaliteit van onze producten brengen wij doorlopend verbeteringen aan. Daarom houden wij ons het recht voor de in dit document vermelde specificaties te wijzigen.

In de volgende gevallen zijn wij als fabrikant niet aansprakelijk:

- Het niet opvolgen van de instructies voor de installatie en het onderhoud van het apparaat.
- Het niet opvolgen van de gebruiksvoorschriften van het apparaat.
- Gebrekkig of onvoldoende onderhoud van het apparaat.

1.3.2 Aansprakelijkheid van de installateur

De installateur is aansprakelijk voor de installatie en de eerste inbedrijfstelling van het apparaat. De installateur moet de volgende instructies in acht nemen:

- Lees de voorschriften van het apparaat in de meegeleverde handleidingen en neem deze in acht.
- Installeer het apparaat overeenkomstig de geldende wetgeving en normen.
- Voer de eerste inbedrijfstelling en eventueel benodigde controles uit.
- Leg de installatie uit aan de gebruiker.
- Als onderhoud noodzakelijk is, waarschuw dan de gebruiker voor de controle- en onderhoudsplicht betreffende het apparaat.
- Overhandig alle handleidingen aan de gebruiker.

1.3.3 Aansprakelijkheid van de gebruiker

Om het optimaal functioneren van het apparaat te garanderen moet u de volgende aanwijzingen in acht nemen:

- Lees de voorschriften van het apparaat in de meegeleverde handleidingen en neem deze in acht.
- Vraag de hulp van een erkend installateur voor de installatie en de uitvoering van de eerste inbedrijfstelling.
- Vraag aan de installateur uitleg over uw installatie.
- Laat de benodigde inspecties en onderhoud uitvoeren door een erkend installateur.
- Bewaar de handleidingen in goede staat en in de buurt van het apparaat.

2 Over deze handleiding

2.1 Gebruikte symbolen

2.1.1 In de handleiding gebruikte symbolen

In deze handleiding worden verschillende gevarenniveaus gebruikt om aandacht op de bijzondere aanwijzingen te vestigen. Wij doen dit om de veiligheid van de gebruiker te verhogen, problemen te voorkomen en om de technische bedrijfszekerheid van het apparaat te waarborgen.



Gevaar

Kans op gevaarlijke situaties die ernstig persoonlijk letsel kunnen veroorzaken.



Gevaar voor elektrische schok

Gevaar voor elektrische schok.



Waarschuwing

Kans op gevaarlijke situaties die licht persoonlijk letsel kunnen veroorzaken.



Opgelet

Kans op materiële schade.



Belangrijk

Let op, belangrijke informatie.

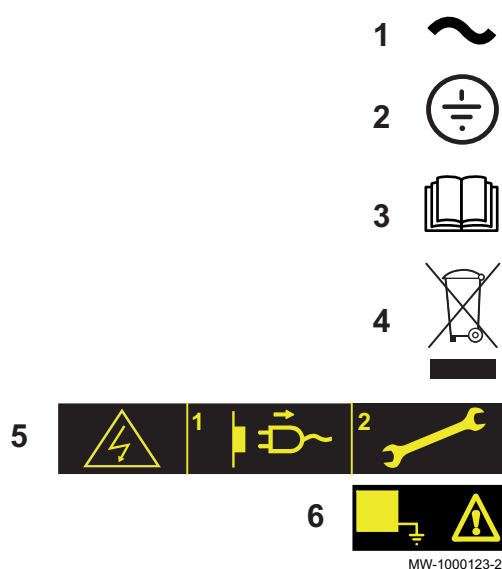


Zie

Verwijzing naar andere handleidingen of andere pagina's in deze handleiding.

2.1.2 Op het apparaat gebruikte symbolen

Afb. 1



- 1 Wisselstroom.
- 2 Veiligheidsaarde.
- 3 Lees voor het installeren en in bedrijf nemen van het apparaat de meegeleverde handleidingen aandachtig door.
- 4 Breng afgedankte producten naar een hiervoor bestemd inzamel- en recyclingpunt.
- 5 Voorzichtig: gevaar voor elektrische schokken, stroomvoerende delen. Schakel de stroom uit voordat met werkzaamheden wordt begonnen.
- 6 Sluit het apparaat aan op de veiligheidsaarde.

2.2 Afkortingen

- **3CE**: Gemeenschappelijke afvoerpijp voor een gesloten ketel
- **3WV**: Driewegklep
- **PCU**: Primary Control Unit - Besturingsprint branderbeheer
- **PSU**: Parameter Storage Unit - Opslag van parameters voor de PCU en SU printplaten

- **SCU** : Secondary Control Unit – DIEMATIC iSystem bedieningspaneel printplaat
- **SU** : Safety Unit – veiligheidsprintplaat
- **SWW**: Sanitair warmwater
- **Hi** : Calorische onderwaarde Hi
- **Hs** : Calorische bovenwaarde Hs
- **HL** : High LoadPlatenwarmtewisselaar (SWW)
- **SL** : Standard Load – SWW-boiler met spiralen
- **SHL** : Solar High Load – SWW-zonneboiler platenwarmtewisselaar
- **BM**: Module verwarmingsketel
- **CFK**: Chloorfluorkoolwaterstof

3 Technische specificaties

3.1 Goedkeuringen

3.1.1 Eco-ontwerpichtlijn

Dit product voldoet aan de eisen van Europese richtlijn 2009/125/EG inzake ecologisch ontwerp voor energiegerelateerde producten.

3.1.2 Certificeringen

Tab.1

CE-identificatienummer	CE : 1312 CN 5691
Type aansluiting	Schoorsteen: B ₂₃ , B _{23P} Gestuwde afvoer: C _{13(x)} , C _{33(x)} , C _{93(x)}

Tab.2

Duitsland	De verwarmingsketels beantwoorden aan de 1. BImSchV verordening, versie 2010.
Zwitserland	AEAI (Association of Cantonal Fire Insurance) goedkeuringsnummer: 24502
België	<ul style="list-style-type: none"> • De ketels voldoen aan de Optimaz-Elite kwaliteitseisen. • De ketels voldoen aan de eisen en normen van de Koninklijk Besluiten van 8 januari 2004 en van 17 juli 2009.

3.2 Technische gegevens

3.2.1 Technische gegevens - ruimteverwarmingstoestellen

Tab.3 Technische parameters voor ruimteverwarmingstoestellen

Productnaam			AFC 18 LS	AFC 24 LS	AFC 30 LS
Ketel met rookgascondensor			Ja	Ja	Ja
Lagetemperatuurketel ⁽¹⁾			Nee	Nee	Nee
B1-ketel			Nee	Nee	Nee
Ruimteverwarmingstoestel met warmtekrachtkoppeling			Nee	Nee	Nee
Combinatieverwarmingstoestel			Ja	Ja	Ja
Nominale warmteafgifte	P_{nom}	kW	17	23	29
Nuttige warmteafgifte bij nominale warmteafgifte en werking op hoge temperatuur ⁽²⁾	P_4	kW	17,1	22,8	28,6
Nuttige warmteafgifte bij 30% van de nominale warmteafgifte en werking op lage temperatuur ⁽¹⁾	P_1	kW	5,4	7,2	8,9
Seizoensgebonden energie-efficiëntie voor ruimteverwarming	η_s	%	90	90	90
Nuttig rendement bij nominale warmteafgifte en werking op hoge temperatuur ⁽²⁾	η_4	%	92,0	91,6	91,9
Nuttig rendement bij 30% van de nominale warmteafgifte en werking op lage temperatuur ⁽¹⁾	η_1	%	96,9	96,1	95,7
Supplementair elektriciteitsverbruik					
Vollast	el_{max}	kW	0,162	0,165	0,189
Deellast	el_{min}	kW	0,072	0,082	0,086
Stand-by	P_{SB}	kW	0,006	0,006	0,006
Overige technische gegevens					
Warmteverlies in stand-by	P_{stby}	kW	0,109	0,109	0,128
Energieverbruik van ontstekingsbrander	P_{ign}	kW	-	-	-

Productnaam			AFC 18 LS	AFC 24 LS	AFC 30 LS
Jaarlijks energieverbruik	Q_{HE}	GJ	54	74	93
Geluidsvermogensniveau, binnenshuis - voor een type B lucht/rookgas-aansluiting	L_{WA}	dB	61	61	61
Geluidsvermogensniveau, binnenshuis - voor een type C lucht/rookgas-aansluiting	L_{WA}	dB	58	63	59
Emissies van stikstofoxiden	NO_x	mg/kWh	79	72	78
(1) Lage temperatuur betekent voor verwarmingsketels met rookgascondensator een temperatuur van 30 °C, voor lagetemperatuurketels 37 °C en voor andere verwarmingstoestellen 50 °C (bij de inlaat van het verwarmingstoestel). (2) Werking op hoge temperatuur betekent een retourtemperatuur van 60 °C bij de inlaat van het verwarmingstoestel en een toevoertemperatuur van 80 °C bij de uitlaat van het verwarmingstoestel.					



Zie
De achterzijde voor contactgegevens.

3.2.2 Technische gegevens van de ketel

Tab.4 Testvoorwaarden:

O ₂	5% bij minimum vermogen en 3% bij maximum vermogen
Maximum werkdruk - Primaire circuit (verwarmingswater)	3 bar (0,3 MPa)
Maximale bedrijfstemperatuur	85°C
Temperatuur van de ketel	Instelbaar van 30 tot 90 °C
Veiligheidsthermostaat	105 °C
Min. aanvoertemperatuur	20 °C
Min. retourtemperatuur	20 °C
Kamertemperatuur	20 °C

Tab.5

Ketel	Eenheid	AFC 18 LS		AFC 24 LS		AFC 30 LS		
		Minimum-vermogen	Vol vermogen	Minimum-vermogen	Vol vermogen	Minimum-vermogen	Vol vermogen	
Opgenomen vermogen (LHV)	kW	10,4	17,6	13,9	23,5	17,4	29,4	
Nominaal vermogen (Pn) bij 50/30 °C	kW	10,6	18,0	14,1	24,0	17,6	30,0	
Nominaal vermogen (Pn) bij 80/60 °C	kW	10,0	17,1	13,4	22,8	16,7	28,6	
Hi rendement	100% Nominaal vermogen (Pn) bij 80/60 °C	%	96,3	97,2	96,4	97,1	95,9	97,4
	Rookgas-temperatuur	°C	< 60	< 70	< 60	< 70	< 65	< 75
	100% Nominaal vermogen (Pn) bij 50/30 °C	%	101,5	102,1	101,4	102,0	101,1	101,6
	Rookgas-temperatuur	°C	< 40	< 45	< 40	< 45	< 45	< 50
	Rookgas-temperatuur	°C	< 40	< 45	< 40	< 45	< 45	< 50
Hi jaarlijks rendement	bij 75/60 °C	%	101,1		100,9		100,7	
	bij 40/30 °C	%	105,3		105,1		104,6	

Ketel	Eenheid	AFC 18 LS		AFC 24 LS		AFC 30 LS	
		Minimum- vermogen	Vol vermo- gen	Minimum- vermogen	Vol vermo- gen	Minimum- vermogen	Vol vermo- gen
Beschikbare druk bij de rookkast (Pn)	mbar ⁽¹⁾	0,14		0,22		0,33	
	Pa	14		22		33	
O ₂ gehalte (Minimumvermogen - vermogen bij opstarten - maximumvermogen)	%	7 - 4,5 - 4		7 - 5 - 4		4 - 3 - 3	
CO ₂ gehalte ⁽²⁾ (Minimumvermogen - vermogen bij opstarten - maximumvermogen)	%	10,2 - 12,1 - 12,5		10,2 - 11,7 - 12,5		12,5 - 13,2 - 13,2	
Nominaal waterdebiet bij Pn (50/30 °C)	ΔT = 20K m ³ /u	0,773		1,032		1,291	
Behuizingsverliezen	ΔT = 50 K %	127		127		152	
Behuizingsverliezen	ΔT = 25 K %	53		53		64	
Drukval hydraulisch circuit (Pn)	ΔT = 10K mbar ⁽³⁾	66,0		117,0		183,0	
Drukval hydraulisch circuit (Pn)	ΔT = 15K mbar ⁽³⁾	29,0		52,0		81,0	
Drukval hydraulisch circuit (Pn)	ΔT = 20K mbar ⁽³⁾	16,0		29,0		46,0	
Elektrisch vermogen van alleen de ketel zonder enige toebehoren	W	128	272	128	272	128	272
Waterinhoud	liter	47		47		58	
Rookgas massadebiet (nominaal vermogen Pn)	kg/s	0,0075		0,01		0,0125	
	kg/u	27		36		45	
Netto gewicht (zonder verpakking)	kg	117		117		135	
<p>(1) Deze waarden gelden voor flexibele rookgasafvoersystemen van 80 mm. Voor Duitsland: Deze pijpen zijn star. De lengte van starre rookgasafvoersystemen is maximaal 18 meters omwille van technische redenen bij het opstarten.</p> <p>(2) Gehaltewaarden als richtlijn voor stookolie met max. CO₂ gelijk aan 15,4%.</p> <p>(3) 1 mbar = 10 mm CE = 100 Pa</p>							

4 Beschrijving van het product

4.1 Algemene beschrijving

Staande hoogrendement-stookolieketel

- Uitsluitend verwarming met de mogelijkheid om sanitair-warmwater te bereiden door het apparaat te combineren met een sanitair warmwaterboiler.
- Hoog rendement verwarming.
- Geringe uitstoot van verontreinigde stoffen.
- Voorgemonteerde en vooringestelde modulerende stookoliebrander.
- Verwarmingslichaam van roestvrij staal.
- DIEMATIC iSystem hoogwaardig elektronisch bedieningspaneel.
- Rookgasafvoer via een aansluiting type trekgat of schoorsteen.
- Rookgasafvoer via een schoorsteentype aansluiting.

4.2 Circulatiepomp

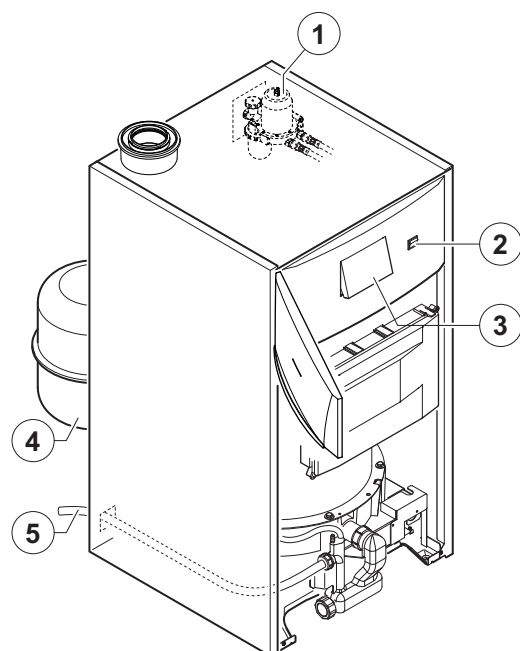


Belangrijk

De benchmark voor de meest efficiënte circulatiepompen is $EEL \leq 0,20$.

4.3 Voornaamste componenten

Afb.2



- 1 Oliefilter, ontluchter en afsluitklep
- 2 Aan/uit-schakelaar
- 3 Regelmodule
- 4 expansievat 18 liter (optioneel)

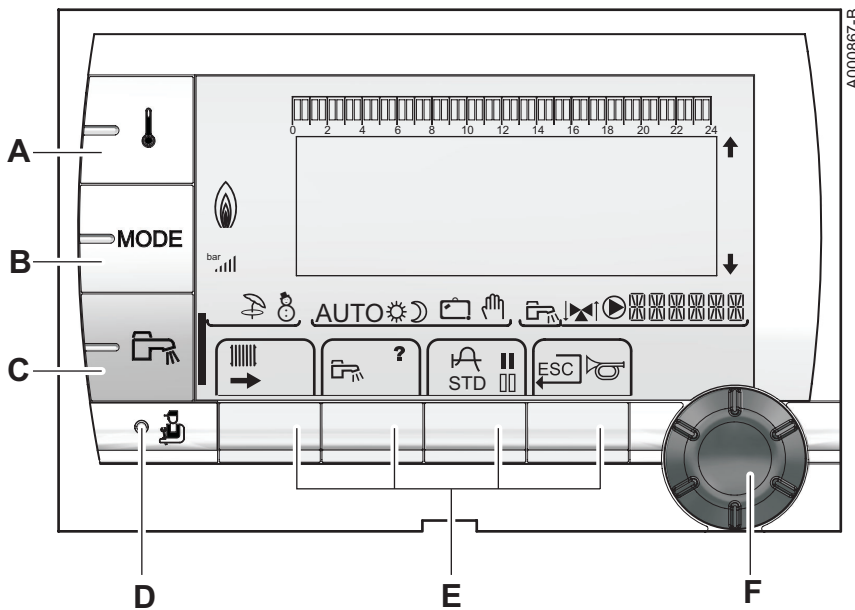
- België:** optioneel expansievat
5 Condensatie-afvoerbus

C003260-B

4.4 Beschrijving van het bedieningspaneel

4.4.1 Beschrijving van de toetsen

Afb.3



- A** Instellingstoets temperaturen (verwarming, SWW, zwembad)
- B** Selectietoets voor de werkingmodus
- C** Afwijkingstoets SWW
- D** Toets voor toegang tot de voor de installateur bestemde parameters
- E** Toetsen waarvan de functie aan de hand van de selecties varieert

- F** Draaiknop voor instellen:

- Draai de draaiknop om door de menu's te scrollen of een waarde te wijzigen
- Druk op de draaiknop voor toegang tot het geselecteerde menu of om een gewijzigde waarde te bevestigen

4.4.2 Omschrijving van het display

■ Betekenis van de toetsen

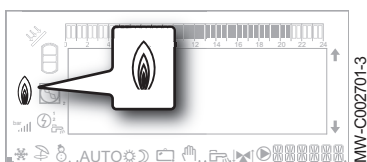
Afb.4



- Toegang tot de verschillende menu's
- 📁 Bladeren door de menu's
- 📁 Bladeren door de parameters
- ❓ Hulp beschikbaar
- 📈 Weergave van de curve van de geselecteerde parameter
- STD Klokprogramma's op nul resetten
- ⏸ Selectie van het tijdsbereik in comfort modus
- ⏸ Selectie van het tijdsbereik in gereduceerde modus
- ⏪ Terug naar het vorige niveau
- ESC Terug naar vorig niveau zonder de aangebrachte wijzigingen op te slaan
- 🔔 Handmatige reset

■ Vermogensniveau van de vlam

Afb.5



Het gehele symbool knippert: Brander start, maar geen vlam

Een deel van het symbool knippert: vermogen neemt toe

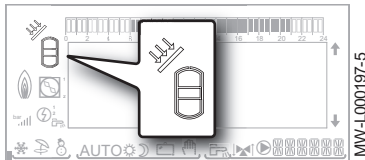
Vast symbol: gevraagd vermogen bereikt



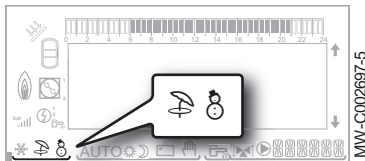
Een deel van het symbool knippert: vermogen neemt af



Afb.6



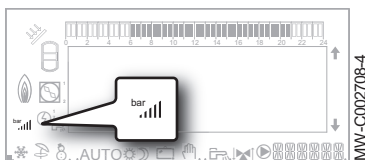
Afb.7



Afb.8



Afb.9



■ Zonne-energie

Het pictogram wordt weergegeven als een zonneboiler voor sanitair warmwater is aangesloten.

- Aanjaagpomp voor zonneboiler in werking
- Bovenste gedeelte van de boiler opgewarmd tot de richttemperatuur voor sanitair warmwater op zonne-energie.
- Bovenste en middelste gedeelte van de boiler opgewarmd tot de richttemperatuur voor sanitair warmwater op zonne-energie.
- Hele boiler opgewarmd tot de richttemperatuur voor sanitair warmwater op zonne-energie.
- Boiler niet geladen en zonne-controlesysteem aanwezig

■ Zomer – Winter-modi

- Zomermodus Aan:
 - verwarming uit,
 - sanitair-warmwaterbereiding gaat door.
- Wintermodus Aan:
 - verwarming in werking,
 - sanitair-warmwaterbereiding gaat door.

■ Bedrijfsmodi

- AUTO** Werking in de automatische modus, afhankelijk van het uurprogramma
- COMFORT** modus: het symbool wordt weergegeven wanneer een **DAG**-afwijking (comfort) wordt geactiveerd
 - Symbool brandt ononderbroken: permanente afwijking
 - Symbool knippert: tijdelijke afwijking
- GEREDUCEERD** modus: het symbool wordt weergegeven wanneer een **NACHT**-afwijking (gereduceerd) wordt geactiveerd
 - Symbool brandt ononderbroken: permanente afwijking
 - Symbool knippert: tijdelijke afwijking
- VAKANTIE** modus: het symbool wordt weergegeven wanneer een **VAKANTIE**-afwijking (vorstbescherming) wordt geactiveerd
 - Symbool brandt ononderbroken: **VAKANTIE** modus actief
 - Symbool knippert: **VAKANTIE** modus geprogrammeerd.
- Modus **HAND**: de ketel werkt met weergave van de richttemperatuur. Alle pompen werken. De driewegkleppen worden niet aangestuurd.

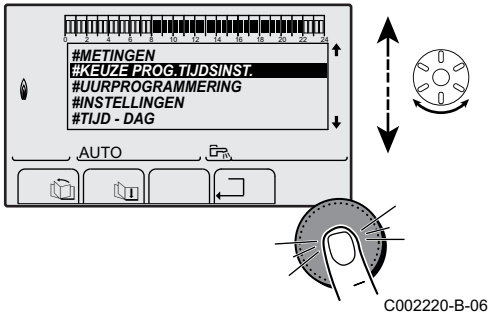
■ Installatiedruk

- bar** Drukindicator: een hydraulische druksensor is aangesloten
 - Knipperend symbool: voldoende hydraulische druk
 - Knipperend symbool: onvoldoende hydraulische druk
- Waterdrukniveau
 - 0,9 tot 1,1 bar
 - 1,2 tot 1,5 bar

5 Werking

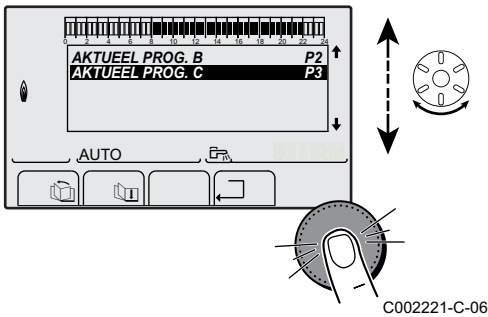
5.1 Navigeren door de menu's

Afb. 12



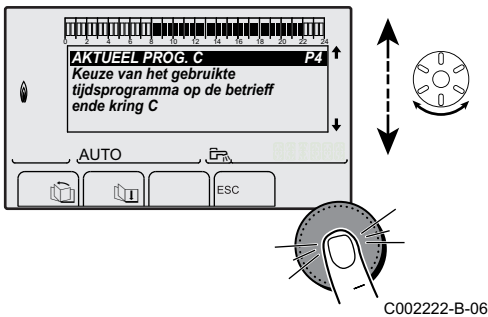
1. Selecteer het gewenste menu door aan de draaiknop te draaien.
2. Druk op de draaiknop om het menu te openen.
Druk op de toets om terug te keren naar het vorige scherm.

Afb. 13



3. Draai aan de draaiknop om de gewenste parameter te selecteren.
4. Druk op de draaiknop om de parameter te wijzigen.
Druk op de toets om terug te keren naar het vorige scherm.

Afb. 14



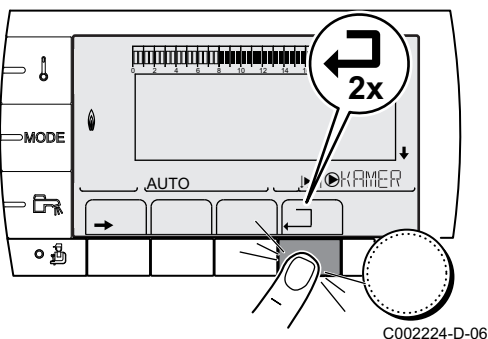
5. Draai de draaiknop om de parameter te wijzigen.
6. Druk op de draaiknop om te bevestigen.



Belangrijk

Druk op de toets ESC om te annuleren.

Afb. 15



7. Druk tweemaal op toets om terug te keren naar het hoofdscherm.

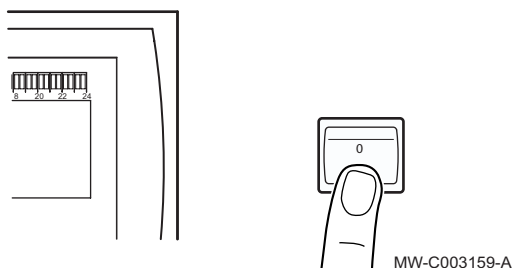


Belangrijk

Het is mogelijk om de toetsen en te gebruiken in plaats van de draaiknop.

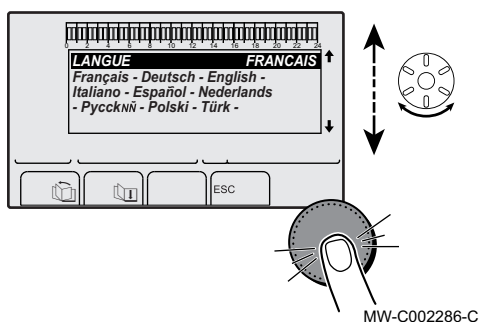
5.2 Opstarten

Afb.16



1. Schakel de ketel in met de aan/uit-schakelaar van de ketel.

Afb.17



2. Als een nieuwe ketel voor het eerst wordt ingeschakeld, verschijnt het menu **TAAL**. Selecteer de gewenste taal door aan de draaiknop te draaien.
3. Druk op de draaiknop om te bevestigen.
 - ⇒ De ketel begint een automatische ontluuchtingscyclus van ca. 3 minuten en deze cyclus wordt herhaald elke keer nadat de stroom is uitgeschakeld. In geval van problemen wordt de storing op het scherm weergegeven.
4. Controleer de waterdruk in de cv-installatie die op de display van het bedieningspaneel staat aangegeven.
 - ⇒ **Belangrijk**
Indien de hydraulische druk lager is dan 0,8 bar, voeg dan meer water toe (aanbevolen hydraulische druk: tussen 1,5 en 2,0 bar).

5.3 Uitschakeling

Indien de CV-installatie lange tijd niet gebruikt wordt, wordt het aanbevolen de ketel uit te schakelen.

1. Zet de aan/uit-schakelaar op de Uit-stand.
2. Onderbreek de stroomvoorziening van de ketel.
3. Sluit de olietoevoer af.
4. Zorg dat de ketel en het systeem vorstvrij blijven.
5. Laat de ketel en de schoorsteen zorgvuldig schoonmaken.
6. Sluit de deur van de ketel om luchtcirculatie binnen in de ketel te vermijden.
7. Verwijder de buis die de ketel met de schoorsteen verbindt en dop de uitlaatgasbuis af.
8. Maak de ketel leeg en de SWW-buizen (voor modules met SWW-productie).

5.4 Vorstbeveiliging

Wanneer de temperatuur van het verwarmingswater in de ketel te laag is, start de ingebouwde ketelbeveiliging. Deze beveiliging werkt als volgt:

- Bij een watertemperatuur lager dan 7 °C gaat de verwarmingspomp draaien.
- Bij een watertemperatuur lager dan 4 °C gaat de ketel werken.
- Bij een watertemperatuur hoger dan 10 °C schakelt de ketel uit en draait de circulatiepomp korte tijd na (nadraaien circulatiepomp actief).
- Indien de watertemperatuur in de bufferboiler lager is dan 4 °C wordt de deze opgewarmd tot de ingestelde waarde.



Opgelet

- De vorstbeveiliging werkt niet als het apparaat is uitgeschakeld.
- De ketelbeveiliging is slechts een beveiliging voor de ketel niet voor de installatie. Stel voor de beveiliging van de installatie het apparaat in op de **VAKANTIE**-modus.

De **VAKANTIE**-modus beschermt:

- de installatie, als de buitentemperatuur lager is dan 3 °C (fabrieksinstelling).
- de kamertemperatuur, als een afstandsbediening is aangesloten en als de kamertemperatuur tot onder 6 °C is gedaald (fabrieksinstelling).
- de sanitair-warmwaterboiler, als de temperatuur van de sanitair-warmwaterboiler tot onder 4 °C is gedaald (het water wordt opgewarmd tot 10 °C).



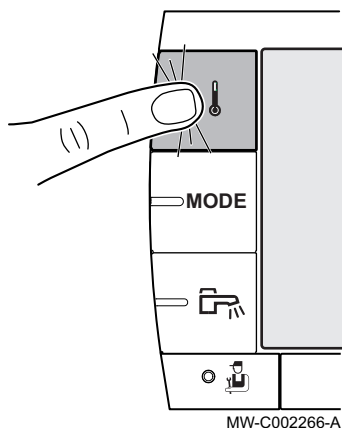
Zie

Voor het configureren van de **VAKANTIE**-modus: Zie het hoofdstuk 'Werkingsmodus selecteren'.

6 Instellingen



6.1 Parameters instellen

Afb.18



6.1.1 Richttemperaturen instellen

Om de verschillende temperaturen in te stellen voor verwarming, sanitair warmwater of zwembad, ga als volgt te werk:

1. Druk op toets .
2. Draai aan de draaiknop om de gewenste parameter te selecteren.
3. Druk op de draaiknop om de parameter te wijzigen.
Druk op de toets  om terug te keren naar het vorige scherm.
4. Draai de draaiknop om de parameter te wijzigen.
5. Druk op de draaiknop om te bevestigen.



Belangrijk

Druk op de toets ESC om te annuleren.

■ Menu

Tab.6

Parameter	Instelbereik	Beschrijving	Fabrieksinstelling
DAG TEMP.A	5 tot 30 °C	Gewenste kamertemperatuur tijdens de comfortmodus in circuit A	20 °C
NACHT TEMP.A	5 tot 30 °C	Gewenste kamertemperatuur tijdens de gereduceerde modus in circuit A	16 °C
DAG TEMP.B ⁽¹⁾	5 tot 30 °C	Gewenste kamertemperatuur tijdens de comfortmodus in circuit B	20 °C
NACHT TEMP.B ⁽¹⁾	5 tot 30 °C	Gewenste kamertemperatuur tijdens de gereduceerde modus in circuit B	16 °C
DAG TEMP.C ⁽¹⁾	5 tot 30 °C	Gewenste kamertemperatuur tijdens de comfortmodus in circuit C	20 °C
NACHT TEMP.C ⁽¹⁾	5 tot 30 °C	Gewenste kamertemperatuur tijdens de gereduceerde modus in circuit C	16 °C
BOILER TEMP. ⁽¹⁾	10 tot 80 °C	Gewenste temperatuur voor het sanitair warmwater van het sanitair-warmwatercircuit.	55 °C
BOILER TEMP.AUX ⁽¹⁾	10 tot 90 °C	Gewenste temperatuur voor het sanitair warmwater in het hulpcircuit	55 °C
TEMP.BOILER A ⁽¹⁾	10 tot 90 °C	Gewenste temperatuur voor het sanitair warmwater van de op circuit A aangesloten boiler	55 °C
TEMP SOL TANK ⁽¹⁾	20 tot 80 °C	Maximum laadtemperatuur van de zonne-energie zone van de boiler	65 °C
ZWEMB.TEMP.B ⁽¹⁾	HG, 0,5 tot 39 °C	Gewenste temperatuur voor zwembad B	20 °C
TEMP.ZWEMBAD C ⁽¹⁾	HG, 0,5 tot 39 °C	Gewenste temperatuur voor zwembad C	20 °C
BOILER T.NACHT	10 tot 80 °C	Gewenste temperatuur voor het sanitair warmwater van het sanitair-warmwatercircuit.	10 °C

Parameter	Instelbereik	Beschrijving	Fabrieksinstelling
NACHT T.BOIL.AUX	10 tot 90 °C	Gewenste temperatuur voor het sanitair warmwater in het hulpcircuit	10 °C
NACHT T.BOIL.A	10 tot 90 °C	Gewenste temperatuur voor het sanitair warmwater van circuit A	10 °C

(1) De parameter wordt alleen weergegeven voor de desbetreffende opties, circuits of sensoren die daadwerkelijk zijn aangesloten.

6.1.2 Werkingsmodus selecteren

Ga voor het selecteren van een werkingsmodus als volgt te werk:

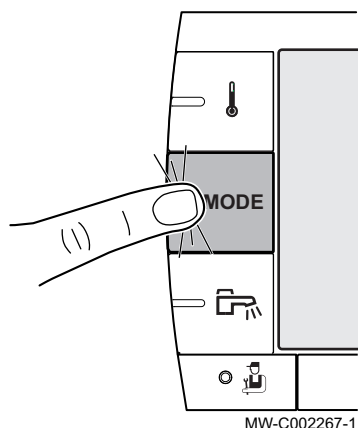
1. Druk op de toets **MODE**.
2. Draai aan de draaiknop om de gewenste parameter te selecteren.
3. Druk op de draaiknop om de parameter te wijzigen.
Druk op de toets \square om terug te keren naar het vorige scherm.
4. Draai de draaiknop om de parameter te wijzigen.
5. Druk op de draaiknop om te bevestigen.



Belangrijk

Druk op de toets ESC om te annuleren.

Afb.19



■ Menu MODE

Tab.7

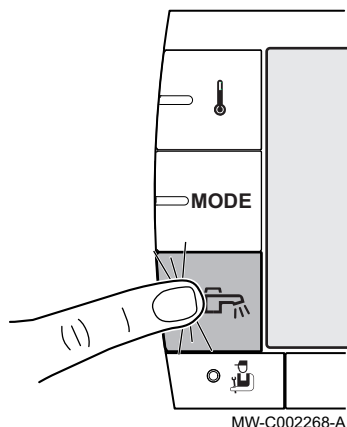
Parameter	Instelbereik	Beschrijving	Fabrieksinstelling
AUTOMATISCH		De dagtemperaturen worden bepaald door het klokprogramma.	
DAG	7/7, xx:xx	De comfortmodus wordt geforceerd tot het aangegeven tijdstip of permanent (7/7).	Actuele tijd + 1 uur
NACHT	7/7, xx:xx	De gereduceerde modus wordt geforceerd tot het aangegeven tijdstip of permanent (7/7).	Actuele tijd + 1 uur
VAKANTIE	7/7, 1 tot 364	De vorstbeveiligingsmodus is actief op alle circuits van de ketel. Aantal vakantiedagen: xx ⁽¹⁾ Stop verwarming: xx:xx ⁽¹⁾ Start verwarming opnieuw: xx:xx ⁽¹⁾	Huidige datum + 1 dag
ZOMER		De verwarming is uitgeschakeld. Productie van sanitair warmwater gaat door.	
HAND		De generator werkt volgens de ingestelde richtwaarde. Alle pompen werken. Mogelijkheid de richtwaarde in te stellen door eenvoudig aan de draaiknop te draaien.	
AUTO OPLEGGEN ⁽²⁾	IN/ NEE	Een afwijking van de werkingsmodus is geactiveerd op de afstandsbediening (optie). Selecteer IN om te forceren dat alle circuits in AUTOMATISCH werken.	



(1) De begin- en einddag, plus het aantal dagen worden ten opzichte van elkaar berekend.
(2) De parameter wordt alleen weergegeven als een kamertemperatuursensor wordt aangesloten.

6.1.3 Sanitair-warmwaterbereiding forceren

Ga voor het forceren van de sanitair-warmwaterproductie als volgt te werk:

Afb.20



1. Druk op toets .
2. Draai aan de draaiknop om de gewenste parameter te selecteren.
3. Druk op de draaiknop om de parameter te wijzigen.
Druk op de toets  om terug te keren naar het vorige scherm.
4. Draai de draaiknop om de parameter te wijzigen.
5. Druk op de draaiknop om te bevestigen.

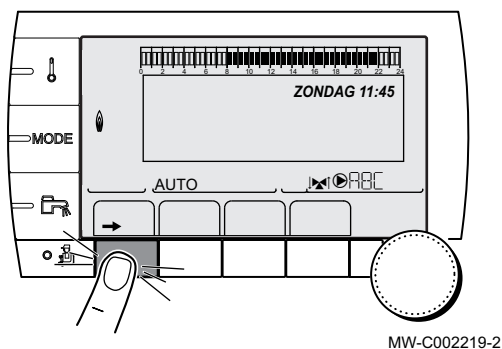
i **Belangrijk**
Druk op de toets ESC om te annuleren.

■ menu

Parameter	Beschrijving	Fabrieksinstelling
AUTOMATISCH	De perioden van de comfortmodus voor het sanitair warmwater worden door het klokprogramma bepaald.	
COMFORT	De comfortmodus sanitair warmwater wordt geforceerd tot het aangegeven tijdstip of permanent (24/7).	Actuele tijd + 1 uur

6.1.4 Contrast en helderheid van de display instellen

Afb.21



1. Toegang tot het gebruikersniveau: druk op de toets .
2. Selecteer het menu **#INSTELLINGEN**.

i **Belangrijk**

- Draai de draaiknop om door de menu's te scrollen of een waarde te wijzigen.
- Druk op de draaiknop voor toegang tot het geselecteerde menu of om een gewijzigde waarde te bevestigen.

o **Zie**
Zie voor een uitgebreide toelichting op het navigeren in de menu's het hoofdstuk: "Navigeren door de menu's".

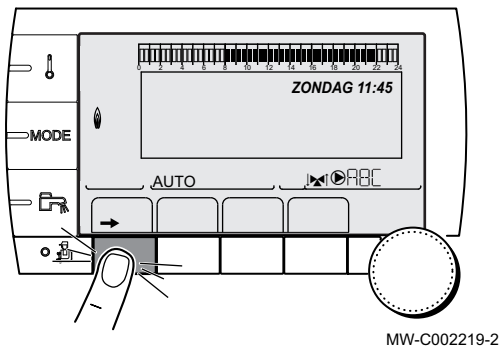
3. Stel de volgende parameters in:

■ **Gebruikersniveau – menu #INSTELLINGEN**

Tab.8

Parameter	Instelbereik	Beschrijving	Fabrieksinstelling	Instelling klant
CONTRAST DISPL		Contrast van de display instellen.		
VERLICHT	COMFORT	Het scherm is permanent verlicht tijdens de dagperiodes.	ECO	
	ECO	Bij iedere druk wordt het beeldscherm gedurende 2 minuten verlicht.		

Afb.22



MW-C002219-2

6.1.5 Tijd en datum instellen

1. Toegang tot het gebruikersniveau: druk op de toets →.
2. Selecteer het menu **#TIJD - DAG**.



Belangrijk

- Draai de draaiknop om door de menu's te scrollen of een waarde te wijzigen.
- Druk op de draaiknop voor toegang tot het geselecteerde menu of om een gewijzigde waarde te bevestigen.



Zie

Zie voor een uitgebreide toelichting op het navigeren in de menu's het hoofdstuk: "Navigeren door de menu's".

3. Stel de volgende parameters in:

■ Gebruikersniveau – #TIJD - DAG-menu



Belangrijk

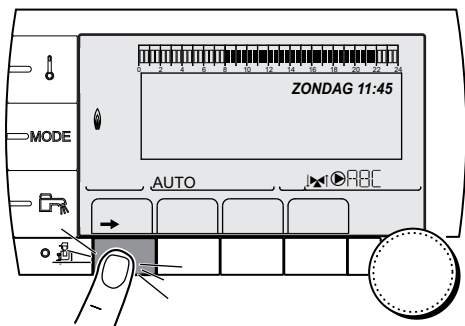
Afhankelijk van de configuratie

Tab.9

Parameter	Instelbereik	Beschrijving	Fabrieksinstelling	Instelling klant
UREN	0 tot 23	Uren instellen		
MINUTEN	0 tot 59	Minuten instellen		
DAG	Maandag t/m zondag	Dag van de week instellen		
DATUM	1 tot 31	De datum instellen		
MAAND	Januari t/m december	Maand instellen		
JAAR	2008 tot 2099	Jaar instellen		
ZOMER UUR	AUTO	Automatische overgang naar de zomertijd (de laatste zondag van maart) en naar de wintertijd (de laatste zondag van oktober).	AUTO	
	HAND	Voor landen waar de winter- en zomertijd op een andere datum ingaan of niet gelden.		

6.1.6 Een klokprogramma selecteren

Afb.23



MW-C002219-2

1. Toegang tot het gebruikersniveau: druk op de toets →.
2. Selecteer het menu **#KEUZE PROG.TIJDINST..**



Belangrijk

- Draai de draaiknop om door de menu's te scrollen of een waarde te wijzigen.
- Druk op de draaiknop voor toegang tot het geselecteerde menu of om een gewijzigde waarde te bevestigen.



Zie

Zie voor een uitgebreide toelichting op het navigeren in de menu's het hoofdstuk: "Navigeren door de menu's".

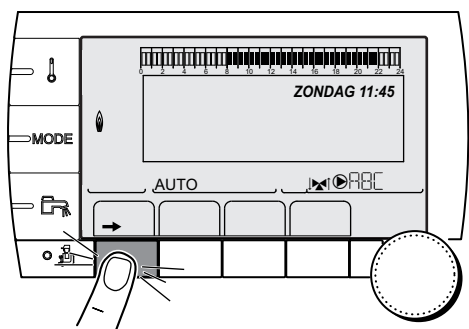
3. Selecteer de gewenste parameter.
4. Wijs het gewenste klokprogramma (**P1** tot **P4**) met de draaiknop toe aan het circuit.

■ Gebruikersniveau – #KEUZE PROG.TIJDINST.-menu

Tab.10

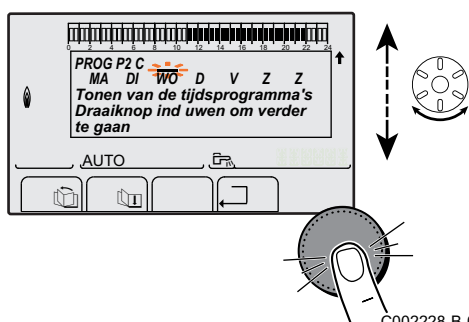
Parameter	Instelbereik	Beschrijving
AKTUEEL PROG.A	P1 / P2 / P3 / P4	Comfortprogramma aan (circuit A)
AKTUEEL PROG.B	P1 / P2 / P3 / P4	Comfort programma aan (circuit B)
AKTUEEL PROG.C	P1 / P2 / P3 / P4	Comfortprogramma aan (circuit C)

Afb.24



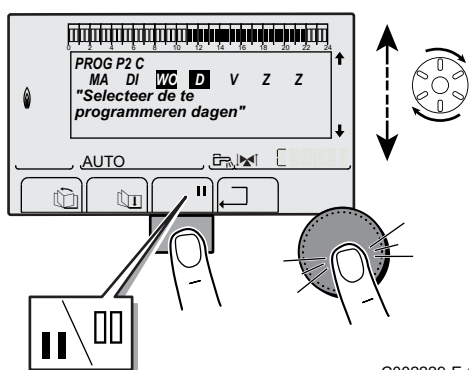
MW-C002219-2

Afb.25



C002228-B-06

Afb.26



C002229-E-06

6.1.7 Klokprogramma aanpassen

1. Toegang tot het gebruikersniveau: druk op de toets →.
2. Selecteer het menu #UURPROGRAMMERING.



Belangrijk

- Draai de draaiknop om door de menu's te scrollen of een waarde te wijzigen.
- Druk op de draaiknop voor toegang tot het geselecteerde menu of om een gewijzigde waarde te bevestigen.



Zie

Zie voor een uitgebreide toelichting op het navigeren in de menu's het hoofdstuk: "Navigeren door de menu's".

3. Selecteer de gewenste parameter.
4. Selecteer het klokprogramma dat u wilt wijzigen.
5. **Selecteer de dagen waarvoor het timerprogramma moet worden gewijzigd:** draai de draaiknop linksom totdat u op de gewenste dag bent aangekomen. Druk op de draaiknop om te bevestigen.

6. || : Selectie van de dagen

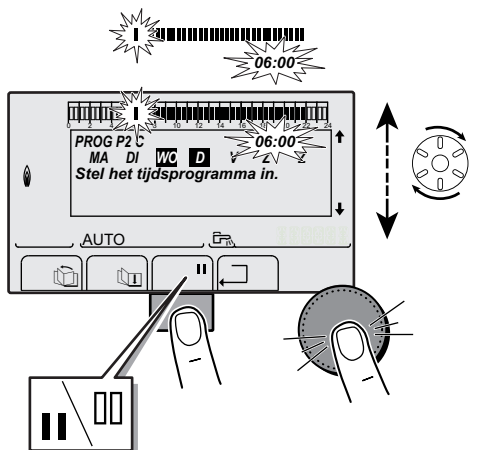
Druk op de toets || / || tot dat het symbool || wordt weergegeven. Draai de draaiknop naar rechts om de gewenste dag(en) te selecteren.

|| : Selectie van de dagen annuleren

Druk op de toets || / || tot dat het symbool || wordt weergegeven. Draai de draaiknop naar rechts om de selectie van de relevante dag(en) te annuleren.

7. Druk, wanneer de gewenste dagen voor het programma geselecteerd zijn, op de draaiknop om te bevestigen.
8. **Voor het definiëren van de perioden voor de comfortmodus en gereduceerde modus:** Draai de draaiknop naar links totdat 0:00 wordt weergegeven. Het eerste segment van de grafiek van het klokprogramma knippert.

Afb.27



C002230-D-06

9. **||** : Selectie comfortmodus

Druk op de toets **||** / **|** totdat het symbool **||** wordt weergegeven. Draai voor het selecteren van een periode in de comfortmodus de draaiknop naar rechts.

| : Selectie gereduceerde modus

Druk op de toets **||** / **|** totdat het symbool **|** wordt weergegeven. Draai voor het selecteren van een periode in de gereduceerde modus de draaiknop naar rechts.

10. Druk, wanneer de uren van de comfortmodus geselecteerd zijn, op de draaiknop om te bevestigen.

■ **Gebruikersniveau – #JURPROGRAMMERING-menu**

Tab.11

Parameter	Klokprogramma	Beschrijving
TIJD PROG.A	PROG P2 A PROG P3 A PROG P4 A	Klokprogramma circuit A
TIJD PROG.B	PROG P2 B PROG P3 B PROG P4 B	Klokprogramma circuit B
TIJD PROG.C	PROG P2 C PROG P3 C PROG P4 C	Klokprogramma circuit C
PROG.TIJD SWW		Klokprogramma voor het sanitair-warmwatercircuit
PROG.TIJD AUX		Klokprogramma hulpcircuit

■ **Gebruikersniveau – #JURPROGRAMMERING-menu**

Tab.12

	Dag	Comfortperiodes/Vullen toegestaan:			
		P1 _____	P2 _____	P3 _____	P4 _____
TIJD PROG.A	Maandag	6:00 tot 22:00			
	Dinsdag	6:00 tot 22:00			
	Woensdag	6:00 tot 22:00			
	Donderdag	6:00 tot 22:00			
	Vrijdag	6:00 tot 22:00			
	Zaterdag	6:00 tot 22:00			
	Zondag	6:00 tot 22:00			
TIJD PROG.B	Maandag	6:00 tot 22:00			
	Dinsdag	6:00 tot 22:00			
	Woensdag	6:00 tot 22:00			
	Donderdag	6:00 tot 22:00			
	Vrijdag	6:00 tot 22:00			
	Zaterdag	6:00 tot 22:00			
	Zondag	6:00 tot 22:00			

	Dag	Comfortperiodes/Vullen toegestaan:			
TIJD PROG.C	Maandag	6:00 tot 22:00			
	Dinsdag	6:00 tot 22:00			
	Woensdag	6:00 tot 22:00			
	Donderdag	6:00 tot 22:00			
	Vrijdag	6:00 tot 22:00			
	Zaterdag	6:00 tot 22:00			
	Zondag	6:00 tot 22:00			
PROG.TIJD SWW	Maandag	6:00 tot 22:00			
	Dinsdag	6:00 tot 22:00			
	Woensdag	6:00 tot 22:00			
	Donderdag	6:00 tot 22:00			
	Vrijdag	6:00 tot 22:00			
	Zaterdag	6:00 tot 22:00			
	Zondag	6:00 tot 22:00			
PROG.TIJD AUX	Maandag	6:00 tot 22:00			
	Dinsdag	6:00 tot 22:00			
	Woensdag	6:00 tot 22:00			
	Donderdag	6:00 tot 22:00			
	Vrijdag	6:00 tot 22:00			
	Zaterdag	6:00 tot 22:00			
	Zondag	6:00 tot 22:00			

6.2 Weergave van de gemeten waarden

6.2.1 Toegang

De verschillende door het apparaat gemeten waarden worden weergegeven in het menu **#METINGEN**.

1. Toegang tot het gebruikersniveau: druk op de toets →.
2. Selecteer het menu **#METINGEN**.



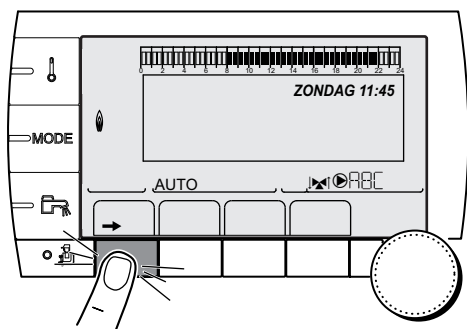
Belangrijk

- Draai de draaiknop om door de menu's te scrollen.
- Druk op de draaiknop voor toegang tot het geselecteerde menu.



Zie

Zie voor een uitgebreide toelichting op het navigeren in de menu's het hoofdstuk: "Navigeren door de menu's".



MW-C002219-2

6.2.2 Gebruikersniveau – #METINGEN-menu

Tab.13

Parameter	Beschrijving	Eenheid
BUITEN TEMP.	Buitentemperatuur	°C
RUIMTE TEMP.A ⁽¹⁾	Kamertemperatuur op circuit A	°C
RUIMTE TEMP.B ⁽¹⁾	Kamertemperatuur op circuit B	°C
RUIMTE TEMP.C ⁽¹⁾	Kamertemperatuur op circuit C	°C
KETEL TEMP.	Watertemperatuur in de ketel	°C
DRUK	Waterdruk in het systeem	bar (MPa)
OLIEDRUK	Stookoliedruk bij de verstuiver	bar (MPa)
BOILER TEMP. ⁽¹⁾	Watertemperatuur van de SWW-boiler	°C
TEMP.SWW INST ⁽¹⁾	Onmiddellijke warmwatertemperatuur	°C

Parameter	Beschrijving	Eenheid
BUFFERVAT TEMP ⁽¹⁾	Watertemperatuur in het buffervat	°C
ZWEMB.TEMP.B ⁽¹⁾	Watertemperatuur zwembad in circuit B	°C
TEMP.ZWEMBAD C ⁽¹⁾	Watertemperatuur zwembad in circuit C	°C
AANVOER.TEMP.B ⁽¹⁾	Wateraanvoertemperatuur in circuit B	°C
AANVOER.TEMP.C ⁽¹⁾	Wateraanvoertemperatuur in circuit C	°C
SYSTEEM TEMP. ⁽¹⁾	Wateraanvoertemperatuur in het systeem als multi-generator	°C
T.BOILER ONDER ⁽¹⁾	Watertemperatuur onderin de SWW-boiler	°C
BOILER TEMP.AUX ⁽¹⁾	Watertemperatuur in de tweede SWW-boiler die op de HULP-kring is aangesloten	°C
TEMP.BOILER A ⁽¹⁾	Watertemperatuur in de tweede SWW-boiler die op het A-circuit is aangesloten	°C
TEMP SOL TANK ⁽¹⁾	Temperatuur van het warme water geproduceerd door zonne-energie (TS)	°C
T COLLECTOR ⁽¹⁾	Temperatuur van de zonnepanelen (TC)	°C
SOLAR PROD. ⁽¹⁾	In de boiler verzamelde zonne-energie	kWh
RETOUR TEMP.	Watertemperatuur retourleiding verwarmingsketel	°C
MOM.VERM.KETEL	Relatief onmiddellijk vermogen van de ketel (0%: brander uitgeschakeld of werkend op minimaal vermogen)	%
CONSO CH ⁽²⁾	Ketelverbruik in de verwarmingsmodus	kWh
CONSO SWW ⁽²⁾	Ketelverbruik in de SWW-modus	kWh
VERMOGEN KW	Onmiddellijk ketelvermogen in kW	kWh
BR.STARTS	Aantal startpogingen van de brander (kan niet worden gereset). De tellerstand wordt na iedere 8 startpogingen met 8 verhoogd	
BR.UREN	Aantal bedrijfsuren van de brander (kan niet worden gereset). De meter stijgt iedere 8 uur met 8	u
ING.0-10V ⁽¹⁾	Spanning op de 0-10V ingang	V
OPEENVOLGING	Regelaarcyclus	
CTRL	Software inspectienummer	

(1) De parameter wordt alleen weergegeven voor de desbetreffende opties, circuits of sensoren die daadwerkelijk zijn aangesloten.
(2) De parameter wordt alleen getoond als de functie is geactiveerd (**TELLER ENERGIE**-parameter in het **#CONFIGURATIE** menu)

7 Onderhoud

7.1 Algemene instructies

De ketel is onderhoudsarm.

Desondanks adviseren wij om de ketel periodiek te laten inspecteren en onderhouden.

- Het onderhoud en reinigen van de ketel moet minstens één keer per jaar door een bevoegde vakman worden uitgevoerd.
- Laat de schoorsteen **minstens één keer per jaar** of meer vegen, afhankelijk van de in het land geldende regelgeving.

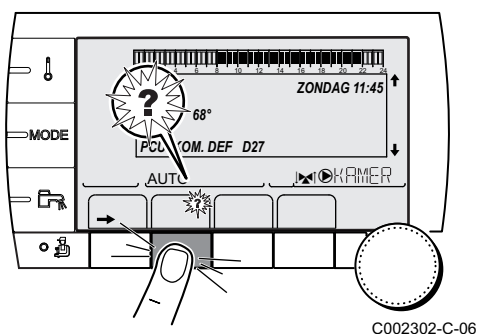


Opgelet

- Onderhoudswerkzaamheden moeten door een erkend installateur worden uitgevoerd.
- Het wordt aanbevolen om een onderhoudscontract af te sluiten.
- Er mogen alleen originele reserveonderdelen gebruikt worden.
- Controleer of de mantels en schoorstenen goed zijn aangesloten, in goede staat verkeren en niet verstopt zijn.
- U moet de uitgang(en) van het condensaat niet wijzigen of dichtmaken.
- Als er een systeem voor het neutraliseren van het condensaat is geïnstalleerd, neem dan de meegeleverde instructies voor reiniging en onderhoud van dit systeem in acht.

7.2 Specifieke instructies voor het bedieningspaneel

Afb.28



1. Wanneer de melding **NAZICHT** wordt weergegeven, drukt u op **?** om het telefoonnummer van de installateur weer te geven (alleen als de installateur gegevens heeft ingevoerd voor deze parameter).
2. Neem contact op met de installateur.
3. Laat de benodigde inspecties en onderhoud uitvoeren door een erkend installateur.

7.3 Periodieke controles

1. Controleer de waterdruk in de installatie (**METINGEN** mode).



Belangrijk

Als de waterdruk lager is dan 0,8 bar, moet de installatie bijgevuld worden (geadviseerde waterdruk tussen 1,5 en 2 bar).

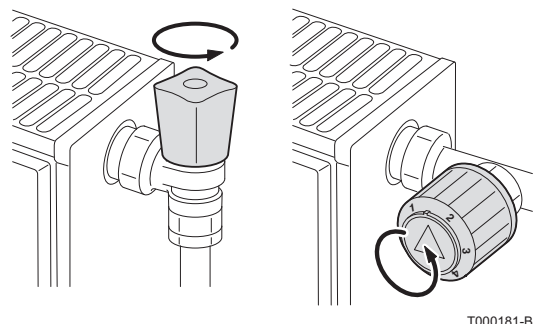
2. Controleer visueel op eventuele waterlekkages.
3. Open en sluit de radiatorkranen meerdere keren per jaar (om deze draaibaar te houden).
4. Reinig de buitenzijde van de ketel met een vochtige doek en een zacht schoonmaakmiddel.



Opgelet

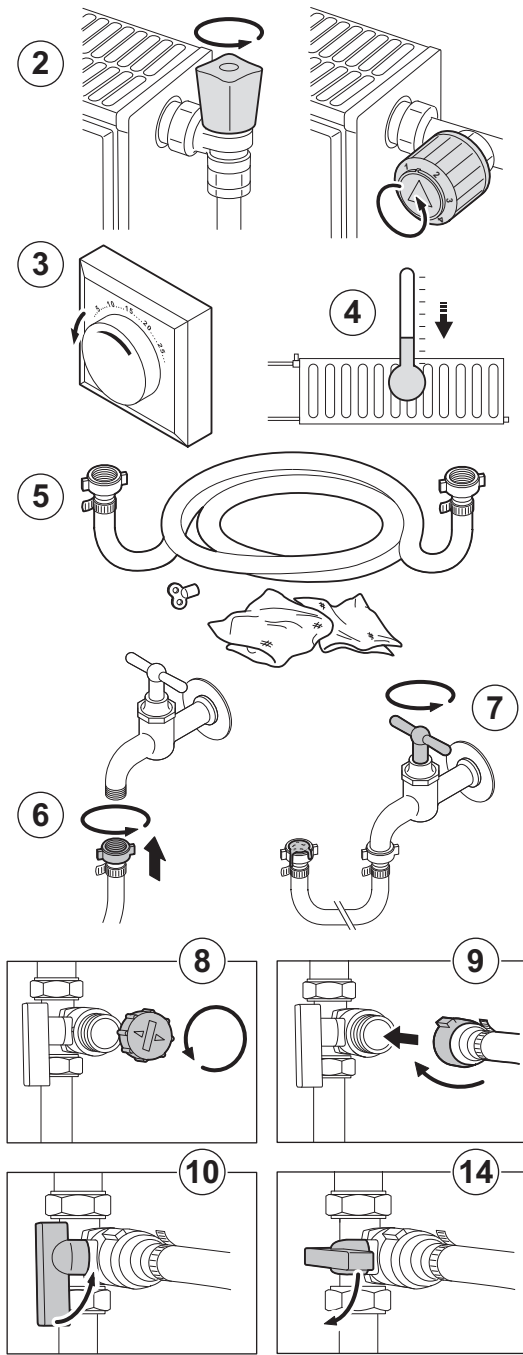
Alleen een erkend installateur mag de binnenzijde van de ketel reinigen.

Afb.29



7.4 Installatie vullen

Afb.30



AD-3000483-A

1. Controleer de waterdruk van de cv-installatie die op de display van het bedieningspaneel staat aangegeven.



Belangrijk

Als de waterdruk lager is dan 0,8 bar, moet de installatie bijgevuld worden (geadviseerde waterdruk tussen 1,5 en 2 bar).

2. Open de kranen van alle op de installatie aangesloten radiatoren.
3. Stel de kamerthermostaat af op een zo laag mogelijke temperatuur.
4. Wacht totdat de temperatuur onder 40 °C is gekomen en de radiatoren koud aanvoelen, alvorens de centrale verwarming te vullen.
5. Gebruik voor het toevoegen van water een vulleiding met een kraankoppelstuk, een doek en een ontluchtings sleutel.
6. Sluit de vulslang aan op een (koud)waterkraan.
7. Verwijder lucht uit de vulslang. Vul de slang langzaam met water. Houd het uiteinde van de slang omhoog, boven een emmer. Sluit de kraan zodra er water uit de slang loopt.
8. Draai de afsluitdop van de vul-/aftapkraan.
9. Bevestig de vulslang aan de vul-/aftapkraan. Draai de vulslang goed vast.
10. Draai de vul-/aftapkraan van de cv-installatie open.
11. Draai de waterkraan open.
12. Controleer de waterdruk van de cv-installatie die op de display van het bedieningspaneel staat aangegeven.
13. Sluit de waterkraan wanneer de waterdruk 2 bar is.
14. Sluit de vul-/aftapkraan van de cv-installatie. Laat de slang aan de vul-/aftapkraan tot de installatie is ontlucht.



Belangrijk

Door bijvullen met water komt er lucht in de cv-installatie. Ontlucht de installatie. Na ontluchten kan de waterdruk weer onder het vereiste niveau komen. Controleer de waterdruk van de cv-installatie die op de display van het bedieningspaneel staat aangegeven. Voer meer water toe als de waterdruk lager is dan 0,8 bar.

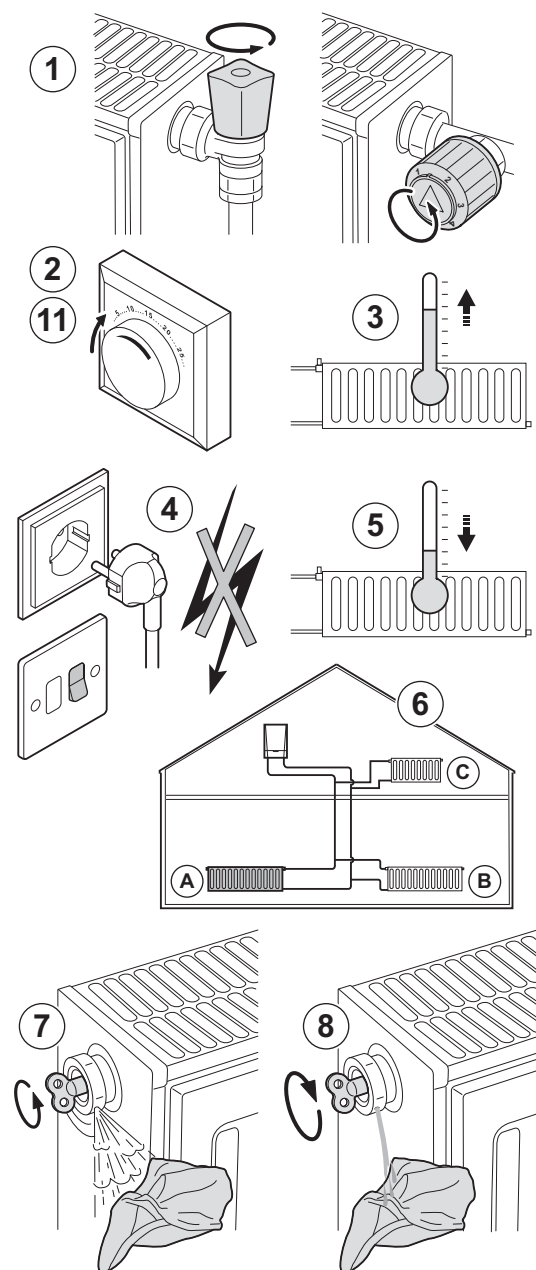
15. Nadat de installatie gevuld is, neemt u de ketel weer in bedrijf.

7.5 Verwarmingsinstallatie ontluchten

De eventueel in de Cv-ketel, leidingen of kranen aanwezige lucht moet verwijderd worden om geluidshinder te voorkomen die zou kunnen ontstaan tijdens het verwarmen of aftappen van water.

Ga hiervoor als volgt te werk:

Afb.31



AD-3000484-B

1. Open de kranen van alle op de installatie aangesloten radiatoren.
2. Stel de verwarming op een zo hoog mogelijke temperatuur in.
3. Wacht tot de radiatoren warm zijn.
4. Schakel de ketel uit.
5. Wacht ongeveer tien minuten tot de radiatoren koud aanvoelen.
6. Ontlucht de radiatoren. Werk van beneden naar boven.
7. Open de ontluchter-koppeling met de ontluchtingsleutel en houd daarbij een doek tegen de koppeling gedrukt.
8. Wacht totdat er water uit de ontluchter komt en sluit de ontluchter.

**Opgelet**

Het water kan nog warm zijn.

9. Zet de ketel aan.
10. Controleer of er voldoende druk in de installatie is.

**Belangrijk**

Als de waterdruk lager is dan 0,8 bar, moet de installatie bijgevoerd worden (geadviseerde waterdruk tussen 1,5 en 2 bar).

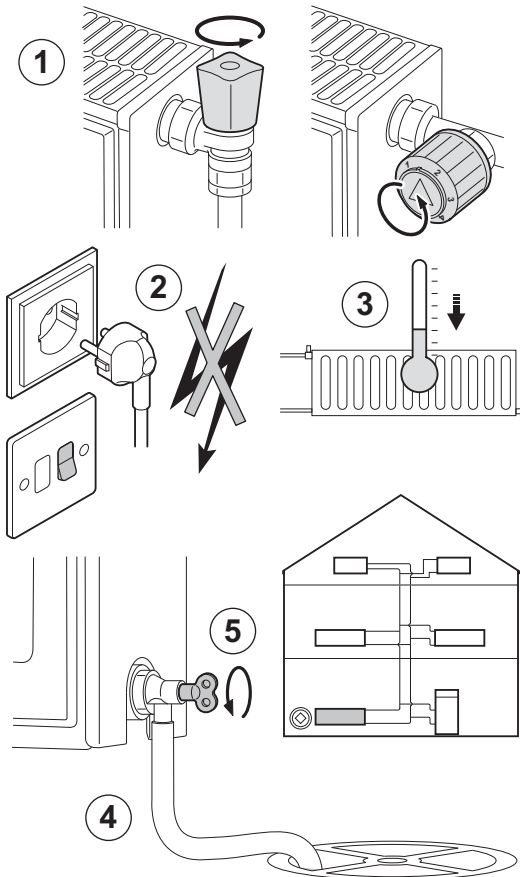
11. Stel het setpunt van de verwarming in.

**Voor meer informatie, zie**

Installatie vullen, pagina 28

7.6 Aftappen van het verwarmingssysteem

Afb.32



MW-2000561-1

Het aftappen van de CV-installatie kan nodig zijn als radiatoren moeten worden vervangen, bij ernstige waterlekage, of als bevroeringsgevaar dreigt.

1. Open de kranen op alle op de installatie aangesloten radiatoren.
2. Wacht ongeveer 10 minuten tot de radiatoren lauw aanvoelen.
3. Sluit een afvoerslang aan op het laagst gelegen aftappunt. Leg het uiteinde van de slang in een afvoerput of op een plaats waar afgetapt leidingwater geen schade veroorzaakt.
4. Draai de vul-/aftapkraan van de CV-installatie open. Tap de installatie af.



Waarschuwing

Het water kan nog warm zijn.

5. Draai de aftapkraan dicht als er geen water meer uit het aftappunt komt.

8 Bij storing

8.1 Antipendelcyclus

Wanneer de ketel in de bedrijfsmodus 'Anti-pendel' staat, knippert het symbool ? .

1. Druk op toets "?".
De melding **Werking gewaarborgd als de starttemperatuur bereikt** is wordt weergegeven.



Belangrijk

Dit bericht is geen foutmelding, maar informatie.

8.2 Berichten (Bxx of Mxx-typecodes)

In geval van storing, geeft het bedieningspaneel een melding en een bijbehorende code weer.

1. Noteer de weergegeven code.
De code is belangrijk voor het correct en snel opsporen van het type storing en voor eventuele technische ondersteuning.
2. Zet de ketel uit en daarna weer aan.
⇒ De ketel start automatisch weer op als de oorzaak van de onderbreking is weggenomen.
3. Indien de code opnieuw wordt weergegeven, los het probleem dan op volgens de instructies van onderstaande tabel.

8.2.1 Lijst van storingscodes van het type Bxx of Mxx

Tab.14

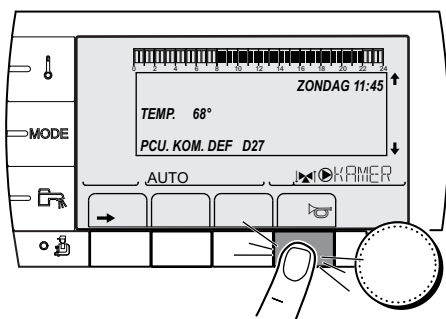
Code	Meldingen	Beschrijving	Controle / oplossing
B00	BL.CRC.PSU	De PSU die is geïntegreerd in het PCU is onjuist geconfigureerd	Parameterfout in de PSU-printplaat. • Neem contact op met de vakman die voor het onderhoud van het apparaat zorgt.
B01	BL.MAX.KETEL	Maximale aanvoertemperatuur overschreden	Het waterdebiet in de installatie is onvoldoende • Neem contact op met de vakman die voor het onderhoud van het apparaat zorgt.
B02	BL.AFWIJK. WARM	De verhoging van de aanvoertemperatuur heeft de maximale grens overschreden.	Het waterdebiet in de installatie is onvoldoende • Neem contact op met de vakman die voor het onderhoud van het apparaat zorgt. Sensorfout • Neem contact op met de vakman die voor het onderhoud van het apparaat zorgt
B03	BL.VLAM.WEGVL.	Vlam is verdwenen tijdens de werking	Geen vlamdetectie. Lucht in het stookoliecircuit. • Neem contact op met de vakman die voor het onderhoud van het apparaat zorgt
B04	BL.AFGAS TEMP.	De maximale temperatuur van de rookgassen is overschreden. Indien deze melding vijf keer in 24 uur gegenereerd wordt, vergrendelt de ketel in L31.	• Neem contact op met de vakman die voor het onderhoud van het apparaat zorgt.

Code	Meldingen	Beschrijving	Controle / oplossing
B10 B11	BL.CS OPEN	De BL-ingang op de PCU printkaart is niet doorverbonden:	Het contact aangesloten op de BL-ingang is niet doorverbonden <ul style="list-style-type: none"> • Neem contact op met de vakman die voor het onderhoud van het apparaat zorgt. Slechte aansluiting <ul style="list-style-type: none"> • Neem contact op met de vakman die voor het onderhoud van het apparaat zorgt. Parameterfout <ul style="list-style-type: none"> • Neem contact op met de vakman die voor het onderhoud van het apparaat zorgt. Slechte aansluiting <ul style="list-style-type: none"> • Neem contact op met de vakman die voor het onderhoud van het apparaat zorgt.
B12	BL.AFGAS DRUK	De rookgas-pessostaat is open. Indien deze melding vijf keer in 24 uur gegenereerd wordt, vergrendelt de ketel in L30.	<ul style="list-style-type: none"> • Neem contact op met de vakman die voor het onderhoud van het apparaat zorgt.
B13	BL.COM PCU-D4	Communicatiefout met de SCU-printplaat.	Slecht contact <ul style="list-style-type: none"> • Neem contact op met de vakman die voor het onderhoud van het apparaat zorgt. SCU-printplaat niet aanwezig in ketel <ul style="list-style-type: none"> • Neem contact op met de vakman die voor het onderhoud van het apparaat zorgt.
B14	BL.GEBR.WATER	De waterdruk is lager dan *0,8 bar (0,08 MPa).	Watergebrek in de installatie <ul style="list-style-type: none"> • Neem contact op met de vakman die voor het onderhoud van het apparaat zorgt.
B15	BL.GASPRESS.	Interne storing	<ul style="list-style-type: none"> • Neem contact op met de vakman die voor het onderhoud van het apparaat zorgt
B16	BL.DEFECT SU	Verkeerde configuratie	<ul style="list-style-type: none"> • Neem contact op met de vakman die voor het onderhoud van het apparaat zorgt
B17	BL.GEBR.PCU	De op de PCU-printplaat opgeslagen parameters zijn beschadigd.	Parameterfout in de PCU-printplaat. <ul style="list-style-type: none"> • Neem contact op met de vakman die voor het onderhoud van het apparaat zorgt
B18	BL.DEFECT PSU	De PSU die is geïntegreerd in het PCU, wordt niet herkend	Verkeerde PSU voor deze ketel <ul style="list-style-type: none"> • Neem contact op met de vakman die voor het onderhoud van het apparaat zorgt
B19	BL. GEEN CONFIG	De verwarmingsketel is niet geconfigureerd	De PCU-printplaat is vervangen <ul style="list-style-type: none"> • Neem contact op met de vakman die voor het onderhoud van het apparaat zorgt
B21	BL.COM SU	Communicatiefout tussen de PCU en SU printkaarten (branderautomat)	Slechte aansluiting <ul style="list-style-type: none"> • Neem contact op met de vakman die voor het onderhoud van het apparaat zorgt
B22	BL.PARAM.BRANDER	Verkeerde brander parameters instelling	<ul style="list-style-type: none"> • Neem contact op met de vakman die voor het onderhoud van het apparaat zorgt
B23	BL.VOLTAGE<190	Netspanning te laag	Neem contact op met de vakman die voor het onderhoud van het apparaat zorgt
B25	BL.BUITENV.	De buitenvoeler die is aangesloten op de PCU is losgekoppeld	<ul style="list-style-type: none"> • Zet de ketel uit en daarna weer aan.
B26	BL.BOILER V.	De sensor van de SWW-boiler is los of er staat kortsluiting op	<ul style="list-style-type: none"> • Neem contact op met de vakman die voor het onderhoud van het apparaat zorgt
B27	BL.SWW INST	De voeler bij de uitgang van de platenwarmtewisselaar is los of maakt kortsluiting	<ul style="list-style-type: none"> • Neem contact op met de vakman die voor het onderhoud van het apparaat zorgt

Code	Meldingen	Beschrijving	Controle / oplossing
B28	BL.DEFECT.CONFIG	Er is een HL-vat gedetecteerd, maar de ketel kan het niet regelen. Dit bericht verdwijnt na seconden als de ketel de HL-tank kan aansturen.	<ul style="list-style-type: none"> • Wacht tien seconden om te zien of de storing aanhoudt • Neem contact op met de vakman die voor het onderhoud van het apparaat zorgt
B29 naar B34	BL.ONBEKEND Bxx	Verkeerde configuratie van de PCU	<ul style="list-style-type: none"> • Neem contact op met de vakman die voor het onderhoud van het apparaat zorgt
M08	NAZICHT AUTO	Er is een automatische revisie nodig	<p>De voor de servicebeurt geprogrammeerde datum is bereikt.</p> <ul style="list-style-type: none"> • Als het ? -symbool knippert, druk op de toets ? . De adresgegevens van de installateur worden weergegeven. • Neem contact op met de vakman die voor het onderhoud van het apparaat zorgt
M23	WIJZIG BUITENVO.	De buitentemperatuursensor is defect.	<ul style="list-style-type: none"> • Neem contact op met de vakman die voor het onderhoud van het apparaat zorgt
M30	BL.SYSTEEM NETWORK	Geen communicatie met de hoofdregelaar via het MODBUSnetwerk	<ul style="list-style-type: none"> • Neem contact op met de vakman die voor het onderhoud van het apparaat zorgt
M31	BL.COM MODBUS	Verkeerde configuratie van het MODBUS netwerk	<ul style="list-style-type: none"> • Neem contact op met de vakman die voor het onderhoud van het apparaat zorgt

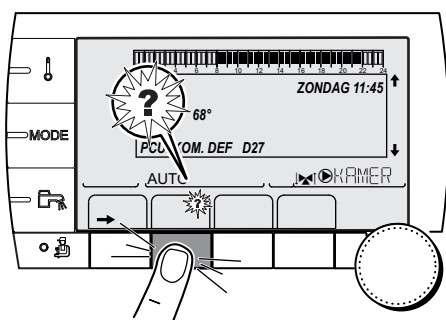
8.3 Berichten (Lxx of Dxx-typecodes)

Afb.33



C002604-A-06

Afb.34



C002302-C-06

1. Noteer de weergegeven code.
De code is belangrijk voor het correct en snel opsporen van het type storing en voor eventuele technische ondersteuning.
2. Druk op toets .
⇒ Indien de code opnieuw wordt weergegeven, schakelt u de ketel uit en weer in.
3. Druk op toets .
⇒ Volg de weergegeven aanwijzingen om het probleem op te lossen.
4. Raadpleeg de betekenis van de codes in onderstaande tabel.


8.3.1 Lijst van storingscodes van het type Lxx of Dxx


Tab.15

Code	Storingen	Oorzaak van de storing	Beschrijving	Controle / oplossing
L00	GEBR.PSU	ZO	De PSU die is geïntegreerd in het SU is onjuist	Parameterfout <ul style="list-style-type: none"> • Neem contact op met de vakman die voor het onderhoud van het apparaat zorgt
L01	GEBR.PARAM PSU	PCU	Veiligheidsparameters niet in orde	Parameterfout <ul style="list-style-type: none"> • Neem contact op met de vakman die voor het onderhoud van het apparaat zorgt
L02	STB VERTREK	ZO	Keteltemperatuur te hoog	Slechte aansluiting Defecte sensor <ul style="list-style-type: none"> • Neem contact op met de vakman die voor het onderhoud van het apparaat zorgt Het water stroomt niet door <ul style="list-style-type: none"> • Neem contact op met de vakman die voor het onderhoud van het apparaat zorgt
L03	GEB.OLIE VOE.	ZO	De oliedruksensor is defect	Slechte aansluiting De oliedruksensor is defect <ul style="list-style-type: none"> • Neem contact op met de vakman die voor het onderhoud van het apparaat zorgt
L04	GEBR.ONTST.	ZO	Start van de brander mislukt	Geen ontstekingsvonk <ul style="list-style-type: none"> • Neem contact op met de vakman die voor het onderhoud van het apparaat zorgt Geen vlamsignaal. Lucht in het stookoliecircuit. <ul style="list-style-type: none"> • Neem contact op met de vakman die voor het onderhoud van het apparaat zorgt Wel een vlam, maar er is onvoldoende ionisatie (<3 µA) <ul style="list-style-type: none"> • Neem contact op met de vakman die voor het onderhoud van het apparaat zorgt
L05 L10 L11 L12 L13 L14	GEBR.INTERNSU	ZO	Intern defect van de SU	De branderautomaat op de brander is defect <ul style="list-style-type: none"> • Neem contact op met de vakman die voor het onderhoud van het apparaat zorgt
L06	GEB.SPEED MOT.	ZO	Defecte motor brander	De branderautomaat op de brander is defect <ul style="list-style-type: none"> • Neem contact op met de vakman die voor het onderhoud van het apparaat zorgt De motor van de brander is defect <ul style="list-style-type: none"> • Neem contact op met de vakman die voor het onderhoud van het apparaat zorgt
L07	GEB.S.VOORVERW	ZO	Duur voorverwarming overschreden	De olievoorverwarmer is defect <ul style="list-style-type: none"> • Neem contact op met de vakman die voor het onderhoud van het apparaat zorgt De branderautomaat op de brander is defect <ul style="list-style-type: none"> • Neem contact op met de vakman die voor het onderhoud van het apparaat zorgt

Code	Storingen	Oorzaak van de storing	Beschrijving	Controle / oplossing
L08	PARASIT.VLAM.	ZO	Detectie van een parasitair vlamsignaal	Er is een signaal, terwijl er geen vlam is <ul style="list-style-type: none"> • Neem contact op met de vakman die voor het onderhoud van het apparaat zorgt
L09	GEB.OLIEDRUK	ZO	Druk stookolie buiten de limiet	<ul style="list-style-type: none"> • Neem contact op met de vakman die voor het onderhoud van het apparaat zorgt
L30	GEB.AFGAS DRUK	PCU	De rookgaspressostaat is vijf keer in 24 uur geopend geweest.	<ul style="list-style-type: none"> • Neem contact op met de vakman die voor het onderhoud van het apparaat zorgt
L31	GEB.AFGA.TEMP	PCU	De maximum rookgastemperatuur is vijf keer in 24 uur overschreden.	Neem contact op met de vakman die voor het onderhoud van het apparaat zorgt
L32	GEB.VERTR.VOEL	PCU	Kortsluiting in de aanvoersensor van de verwarmingsketel	Slechte aansluiting Defecte sensor <ul style="list-style-type: none"> • Neem contact op met de vakman die voor het onderhoud van het apparaat zorgt
L33	GEB.VERTR.VOEL	PCU	Kortsluiting in de aanvoersensor van de verwarmingsketel	Slechte aansluiting Defecte sensor <ul style="list-style-type: none"> • Neem contact op met de vakman die voor het onderhoud van het apparaat zorgt
L34	GEB.RET.VOEELR	PCU	Kortsluiting in de retourtemperatuurvoeler	Slechte aansluiting Defecte sensor <ul style="list-style-type: none"> • Neem contact op met de vakman die voor het onderhoud van het apparaat zorgt
L35	GEB.RET.VOEELR	PCU	Kortsluiting in de temperatuursensor van de retourleiding	Slechte aansluiting Defecte sensor <ul style="list-style-type: none"> • Neem contact op met de vakman die voor het onderhoud van het apparaat zorgt
L36	GEB.VLAM.WEGV.	PCU	Drie keer vlamverlies tijdens een verzoek om verwarming	<ul style="list-style-type: none"> • Neem contact op met de vakman die voor het onderhoud van het apparaat zorgt
L37	GEBR.SU.COM	PCU	Onderbreking van de communicatie met de veiligheidsautomaat	Slechte aansluiting <ul style="list-style-type: none"> • Neem contact op met de vakman die voor het onderhoud van het apparaat zorgt
L38	GEBR.PCU COM.	PCU	Communicatieonderbreking tussen de PCU en SCU printplaten.	Slechte aansluiting SCU-besturingsprint niet aangesloten of defect. <ul style="list-style-type: none"> • Neem contact op met de vakman die voor het onderhoud van het apparaat zorgt
L39	GEBR.BL OPEN	PCU	De ingang BL was voor korte tijd onderbroken	Slechte aansluiting Externe oorzaak Fout ingestelde parameter <ul style="list-style-type: none"> • Neem contact op met de vakman die voor het onderhoud van het apparaat zorgt
L250	GEB.GEBR.WATER	PCU	De waterdruk is te laag	Hydraulische kring niet goed ontluicht Waterlekkage Meetfout <ul style="list-style-type: none"> • Neem contact op met de vakman die voor het onderhoud van het apparaat zorgt
L251	GEBR.MANOMETRER	PCU	Waterdruksensor defect	Bekabelingsprobleem Waterdruksensor defect Kaart sensoren defect <ul style="list-style-type: none"> • Neem contact op met de vakman die voor het onderhoud van het apparaat zorgt

Code	Storingen	Oorzaak van de storing	Beschrijving	Controle / oplossing
D03 D04	GEBR.AANV.V.B GEBR.AANV.V.C	SCU	Storing debietsensor (circuit B) Storing debietsensor (circuit C) Opmerkingen: - De circuitpomp draait. - De motor van de driewegklep van het circuit krijgt geen stroom meer en kan handmatig worden bediend.	Slechte aansluiting Defecte sensor • Neem contact op met de vakman die voor het onderhoud van het apparaat zorgt
D05	GEBR. BUITENV.	SCU	Storing in buitentemperatuursensor Opmerkingen: - De richttemperatuur van de ketel is gelijk aan de parameter MAX.KETEL TEMP. - De klepinstelling is niet langer verzekerd, maar de maximumtemperatuur van het circuit na de klep is nog wel gegarandeerd. - De kleppen kunnen handmatig worden bediend. - Verwarming van het sanitair warm water blijft gegarandeerd.	Slechte aansluiting Defecte sensor • Neem contact op met de vakman die voor het onderhoud van het apparaat zorgt
D07	GEBR.SYST.SENS	SCU	Storing systeemsensor	Slechte aansluiting Defecte sensor • Neem contact op met de vakman die voor het onderhoud van het apparaat zorgt
D09	GEBREK SWW V.	SCU	Storing SWW-sensor Opmerkingen: - Verwarming van het sanitair water is niet langer gegarandeerd. - De aanjaagpomp draait. - De laadtemperatuur van het SWW-reservoir is gelijk aan de temperatuur van de ketel.	Slechte aansluiting Defecte sensor • Neem contact op met de vakman die voor het onderhoud van het apparaat zorgt
D11 D12 D13	GEBR.RUIM.V.A GEBR.RUIM.V.B GEBR.RUIM.V.C	SCU	Storing kamertemperatuursensor (circuit A) Storing kamertemperatuursensor (circuit B) Storing kamertemperatuursensor (circuit C) Let op: Het betreffende circuit werkt zonder te worden aangestuurd door de kamersensor.	Slechte aansluiting Defecte sensor • Neem contact op met de vakman die voor het onderhoud van het apparaat zorgt
D14	GEBR.COM MC	SCU	Communicatiestoring tussen de SCU-printplaat en de radiomodule van de ketel	Slechte aansluiting • Neem contact op met de vakman die voor het onderhoud van het apparaat zorgt Storing ketelmodule • Neem contact op met de vakman die voor het onderhoud van het apparaat zorgt

Code	Storingen	Oorzaak van de storing	Beschrijving	Controle / oplossing
D16	GEBR.ZWEM.V.B GEBR.ZWEM.V.C	SCU	Storing zwembadsensor (circuit B) Storing zwembadsensor (circuit C) Let op: De verwarming van het zwembad staat tijdens de comfortperiode van het circuit permanent aan.	Slechte aansluiting Defecte sensor • Neem contact op met de vakman die voor het onderhoud van het apparaat zorgt
D17	GEBREK SWW V.2	SCU	Gebrek sensor op tank 2	Slechte aansluiting Defecte sensor • Neem contact op met de vakman die voor het onderhoud van het apparaat zorgt
D18	GEBR.WW.SOL	SCU	Storing zonneboilersensor	Slechte aansluiting Defecte sensor • Neem contact op met de vakman die voor het onderhoud van het apparaat zorgt
D19	GEBR.SOL.COL	SCU	Storing collectorsensor	Slechte aansluiting Defecte sensor • Neem contact op met de vakman die voor het onderhoud van het apparaat zorgt
D20	GEBR.SOL.COM.	SCU		• Zet de ketel uit en daarna weer aan. • Neem contact op met de vakman die voor het onderhoud van het apparaat zorgt
D27	GEBR.PCU.COM.	SCU		Communicatieonderbreking tussen de SCU en PCU printplaten. • Neem contact op met de vakman die voor het onderhoud van het apparaat zorgt
D37	ANODE SLUITING	SCU		Kortsluiting in de Titan Active System®. • Neem contact op met de vakman die voor het onderhoud van het apparaat zorgt Opmerkingen: De productie van sanitair warm water is gestopt, maar kan wel weer worden ingeschakeld met behulp van de toets  . De boiler is niet meer beveiligd. - As een sanitair-warmwaterboiler zonder Titan Active System® op de ketel is aangesloten, controleert u of de TAS-simulatiestekker (meegeleverd met pakket AD212) op de sensorprintplaat is gemonteerd.

Code	Storingen	Oorzaak van de storing	Beschrijving	Controle / oplossing
D38	ANODE OPEN	SCU		<p>De Titan Active System® bevindt zich in een open circuit.</p> <ul style="list-style-type: none"> • Neem contact op met de vakman die voor het onderhoud van het apparaat zorgt <p>Opmerkingen: De productie van sanitair warm water is gestopt, maar kan wel weer worden ingeschakeld met behulp van de toets . De boiler is niet meer beveiligd. - As een sanitair-warmwaterboiler zonder Titan Active System® op de ketel is aangesloten, controleert u of de TAS-simulatiestekker (meegeleverd met pakket AD212) op de sensorprintplaat is gemonteerd.</p>
D99	DEF.DEFECT PCU	SCU		<p>De softwareversie van de SCU herkent de aangesloten PCU niet</p> <ul style="list-style-type: none"> • Neem contact op met de vakman die voor het onderhoud van het apparaat zorgt

9 Milieu

9.1 Verwijdering en recycling

Afb.35



Recycling



Waarschuwing

Het verwijderen en afvoeren van de ketel moeten door een erkend installateur worden uitgevoerd volgens de plaatselijke en nationale regelgeving.

9.2 Energiebesparing

Tips voor het besparen van energie:

- Dicht ventilatie-openingen niet af.
- Dek radiatoren niet af. Hang geen gordijnen voor radiatoren.
- Plaats radiatorfolie achter de radiatoren om warmteverlies te voorkomen.
- Isoleer de leidingen in ruimtes die niet verwarmd worden (kelders en kruipruimtes).
- Draai radiatorcransen dicht in ruimtes waar niemand is.
- Laat warm (en koud) water niet onnodig stromen.
- Installeer een energiebesparende douchekop, wat tot 40 % aan energie kan besparen.
- Neem een douche in plaats van een bad. Een bad kost het dubbele aan water en energie.

9.3 Aanbevelingen

De afstandsbediening is verkrijgbaar in de volgende uitvoeringen:

- Bekabeld
- Radio

Het instelling van het bedieningspaneel en/of de afstandsbediening heeft een aanzienlijke invloed op het energieverbruik.

Enkele tips:

- Het wordt aangeraden om in het vertrek waar de kamerthermostaat is geplaatst, geen thermostatische radiatorcransen te gebruiken. Als er een thermostatische kraan wordt toegepast moet deze helemaal worden opengedraaid.
- Helemaal open- of dichtdraaien van thermostatische radiatorcransen geeft ongewenste temperatuurschommelingen. Draai de thermostaatknop of -kraan in kleine stappen hoger of lager.
- Verlaag de temperatuur van de thermostaat tot ca. 20 °C. Dit zorgt voor lagere stookkosten en een lager energieverbruik.
- Verlaag de temperatuur van de thermostaat wanneer u de kamers lucht.
- Houd bij de instelling van een klokprogramma rekening met de dagen waarop u afwezig bent of op vakantie bent.

10 Garanties

10.1 Algemeen

U heeft één van onze apparaten aangeschaft en wij danken u voor het vertrouwen dat u heeft in ons product.

Graag vestigen wij uw aandacht op het feit dat dit apparaat zijn oorspronkelijke kwaliteiten des te beter zal behouden als het regelmatig gecontroleerd en onderhouden wordt.

Onze servicedienst staat altijd tot uw beschikking.

10.2 Garantievoorwaarden


Tab.16

België	De volgende bepalingen betreffende de contractuele garantie sluiten de toepassing ten gunste van de koper van de wettelijke in België toepasselijke bepalingen op het gebied van verborgen gebreken niet uit.
Nederland	De volgende bepalingen sluiten de toepassing van de wettelijke garantie, conform de artikelen 1641 tot en met 1648 van het burgerlijk wetboek ten gunste van de koper niet uit.
Portugal	De volgende bepalingen doen geen inbreuk op de rechten van de consumenten, zoals vermeld in het wetsbesluit 67/2003 van 8 april, zoals gewijzigd door het wetsbesluit 84/2008 van 21 mei, garanties betreffende de verkoop van consumptiegoederen en andere uitvoeringsvoorschriften.
Rusland, Oekraïne	De hiervoor vermelde bepalingen sluiten in geen geval de rechten van de consument uit, die gegarandeerd worden door de wet van de Russische Federatie op het gebied van verborgen gebreken.
Andere landen	De volgende bepalingen sluiten de toepassing ten gunste van de koper van de wettelijke toepasselijke bepalingen op het gebied van verborgen gebreken in het land van de koper niet uit.

Tab.17

Italië, Portugal	De garantieperiode staat aangegeven op het met het apparaat meegeleverde certificaat.
Zwitserland	De garantie wordt toegepast volgens de verkoop-, leverings- en garantievoorwaarden van het bedrijf dat de De Dietrich producten op de markt brengt.
Rusland, Oekraïne	De garantievoorwaarden en de toepassingsvoorwaarden van de garantie staan op de garantiebon vermeld. De garantie geldt niet voor het vervangen of repareren van aan slijtage onderhevige onderdelen als gevolg van een normaal gebruik. Deze onderdelen omvatten onder andere de thermokoppels, de sproeiers, de controle- en ontstekingsystemen van de vlam, de zekeringen, de pakkingen.
Andere landen	Onze garantie is twee jaar geldig.
Alle landen: Behalve Duitsland en Rusland	Uw apparaat heeft een contractuele garantie tegen fabrieksfouten vanaf de aankoopdatum die op de rekening van de installateur vermeld staat. Onze garantie geldt niet voor de vervangings- of reparatiekosten voor onderdelen die defect zijn naar aanleiding van normale slijtage, een verkeerd gebruik, de tussenkomst van niet-vakbekwame derden, een gebrekkig of onvoldoende toezicht of onderhoud, een niet-conforme elektrische voeding of het gebruik van ongeschikte brandstof of van brandstof van slechte kwaliteit.
Alle landen: Behalve Duitsland, Italië, Polen, Rusland en Turkije	De garantieperiode staat vermeld in onze prijslijst.
Alle landen: Behalve Duitsland, Oostenrijk, Portugal en Rusland	Onze garantie is beperkt tot de vervanging of reparatie van de door onze technische diensten als defect erkende onderdelen, met uitsluiting van de arbeids-, verplaatsings- en transportkosten.

Tab.18

Nederland	Zie de contractuele garantievoorzwaarden in de voorverkoopdocumenten (bijvoorbeeld: de actuele prijslijst)  Waarschuwing INFORMATIE over verplicht onderhoud: Jaarlijks moet de ketel een onderhoudsbeurt ondergaan, uit te voeren door een erkend installateur. Als aan deze voorwaarde niet is voldaan, beperkt de garantie zich tot 12 maanden.
Oostenrijk	De levering van reserveonderdelen wordt gedurende tien jaar gegarandeerd vanaf de aankoopdatum die op de rekening van de installateur staat.
Alle landen behalve: Duitsland en Rusland	Op de kleinere onderdelen, zoals motoren, pompen, elektrische afsluiters, enz. is de garantie enkel geldig als deze nooit gedemonteerd zijn geweest. De rechten, vermeld in de Europese richtlijn 99/44/EEG, geïmplementeerd door het wettelijk besluit nr. 24 van 2 februari 2002, gepubliceerd in het staatsblad nr. 57 van 8 maart 2002, blijven van kracht.

Tab.19

Italië	Als fabrikant kunnen wij geenszins aansprakelijk worden gesteld indien het apparaat niet goed wordt gebruikt, niet of slecht wordt onderhouden of niet correct gemonteerd wordt (wat dat betreft moet u zelf zorgen dat de montage- en onderhoudswerkzaamheden aan een erkend installateur respectievelijk erkend onderhoudsbedrijf worden toevertrouwd). In het bijzonder kunnen wij niet aansprakelijk worden gesteld voor materiële schade, immateriële verliezen of lichamelijke ongevallen naar aanleiding van een installatie die niet overeenstemt met: <ul style="list-style-type: none"> • De wettelijke en reglementaire bepalingen van nationale wetten en de regelgeving van plaatselijke overheden, • onze handleidingen en de installatie- en onderhoudsvoorschriften volgens de geldende wetgeving.
Turkije	Overeenkomstig de wet- en regelgeving is de levensduur van het product voor dit apparaat 10 jaar. Tijdens deze periode moet de fabrikant en/of de distributeur de servicebeurten en reserveonderdelen verstrekken.
Anderen landen	Wij kunnen geenszins aansprakelijk worden gesteld indien het apparaat niet goed wordt gebruikt, niet of slecht wordt onderhouden of niet correct gemonteerd wordt (wat dat betreft moet u zelf zorgen dat de montage aan een erkend installateur wordt toevertrouwd).
Alle landen: Behalve Duitsland, Italië en Rusland	Als fabrikant kunnen wij geenszins aansprakelijk worden gesteld indien het apparaat niet goed wordt gebruikt, niet of slecht wordt onderhouden of niet correct gemonteerd wordt (wat dat betreft moet u zelf zorgen dat de montage aan een erkend installateur wordt toevertrouwd). In het bijzonder kunnen wij niet aansprakelijk worden gesteld voor materiële schade, immateriële verliezen of lichamelijke ongevallen naar aanleiding van een installatie die niet overeenstemt met: <ul style="list-style-type: none"> • De wettelijke en reglementaire of door de plaatselijke overheid opgelegde bepalingen, • De nationaal of plaatselijk geldende bepalingen en de bijzondere bepalingen met betrekking tot de installatie, • Onze handleidingen en installatievoorschriften, met name voor wat betreft het regelmatige onderhoud van de apparaten, • Alle landen: Behalve Nederland: volgens de regels.

11 Bijlage

11.1 Productkaart

Tab.20 Productkaart voor ruimteverwarmingstoestellen

		AFC 18 LS	AFC 24 LS	AFC 30 LS
Seizoensgebonden energie-efficiëntieklasse voor ruimteverwarming		A	A	A
Nominale warmteafgifte (P_{nom} of P_{sup})	kW	17	23	29
Seizoensgebonden energie-efficiëntie voor ruimteverwarming	%	90	90	90
Jaarlijks energieverbruik	GJ	54	74	93
Geluidsvermogensniveau L_{WA} , binnenshuis - voor een type B lucht/ rookgas-aansluiting	dB	61	61	61
Geluidsvermogensniveau L_{WA} , binnenshuis - voor een type C lucht/ rookgas-aansluiting	dB	58	63	59

**Zie**

Voor specifieke voorzorgsmaatregelen voor assemblage, installatie en onderhoud: Zie Veiligheid

11.2 Productkaart - temperatuurregelaars

Tab.21 Productkaart voor temperatuurregelaars

		DIEMATIC iSystem
Klasse		II
Bijdrage aan energie-efficiëntie voor ruimteverwarming	%	2

11.3 Pakketkaart - ketels

Afb.36 Pakketkaart voor ketels met vermelding van de energie-efficiëntie voor ruimteverwarming van het pakket

Seizoensgebonden energie-efficiëntie van ruimteverwarming door ruimteverwarmingstoestel met ketel		①																														
		'I' %																														
Temperatuurregelaar	Klasse I = 1%, Klasse II = 2%, Klasse III = 1,5%, Klasse IV = 2%, Klasse V = 3%, Klasse VI = 4%, Klasse VII = 3,5%, Klasse VIII = 5%	②																														
overeenkomstig productkaart temperatuurregelaar		+ [] %																														
Tweede ketel	Seizoensgebonden energie-efficiëntie van ruimteverwarming (in %)	③																														
overeenkomstig productkaart ketel		([] - 'I') x 0,1 = ± [] %																														
Bijdrage zonne-energie																																
overeenkomstig productkaart zonne-energie-installatie																																
Collectoroppervlak (in m ²)	Volume warmwatertank (in m ³)	Collectorefficiëntie (in %)																														
('III' x [] + 'IV' x []) x 0,9 x ([] /100) x [] = + [] %	Klasse warmwatertank ⁽¹⁾ A* = 0,95, A = 0,91, B = 0,86, C = 0,83, D - G = 0,81																															
④		④																														
(1) Als de klasse van de warmwatertank boven A is, gebruik dan 0,95																																
Aanvullende warmtepomp	Seizoensgebonden energie-efficiëntie van ruimteverwarming (in %)	⑤																														
overeenkomstig productkaart warmtepomp		([] - 'I') x 'II' = + [] %																														
Bijdrage zonne-energie EN aanvullende warmtepomp																																
selecteer kleinste waarde																																
0,5 x [] OF	0,5 x []	⑥																														
		= - [] %																														
Seizoensgebonden energie-efficiëntie van ruimteverwarming door pakket		⑦																														
		[] %																														
Seizoensgebonden energie-efficiëntieklasse van ruimteverwarming door pakket																																
<table border="1" style="width: 100%; text-align: center;"> <tbody> <tr> <td><input type="checkbox"/></td><td><input type="checkbox"/></td><td><input type="checkbox"/></td><td><input type="checkbox"/></td><td><input type="checkbox"/></td><td><input type="checkbox"/></td><td><input type="checkbox"/></td><td><input type="checkbox"/></td><td><input type="checkbox"/></td><td><input type="checkbox"/></td> </tr> <tr> <td>G</td><td>F</td><td>E</td><td>D</td><td>C</td><td>B</td><td>A</td><td>A⁺</td><td>A⁺⁺</td><td>A⁺⁺⁺</td> </tr> <tr> <td><30%</td><td>≥30%</td><td>≥34%</td><td>≥36%</td><td>≥75%</td><td>≥82%</td><td>≥90%</td><td>≥98%</td><td>≥125%</td><td>≥150%</td> </tr> </tbody> </table>		<input type="checkbox"/>	<input type="checkbox"/>	<input type="checkbox"/>	<input type="checkbox"/>	<input type="checkbox"/>	<input type="checkbox"/>	<input type="checkbox"/>	<input type="checkbox"/>	<input type="checkbox"/>	<input type="checkbox"/>	G	F	E	D	C	B	A	A⁺	A⁺⁺	A⁺⁺⁺	<30%	≥30%	≥34%	≥36%	≥75%	≥82%	≥90%	≥98%	≥125%	≥150%	
<input type="checkbox"/>	<input type="checkbox"/>	<input type="checkbox"/>	<input type="checkbox"/>	<input type="checkbox"/>	<input type="checkbox"/>	<input type="checkbox"/>	<input type="checkbox"/>	<input type="checkbox"/>	<input type="checkbox"/>																							
G	F	E	D	C	B	A	A⁺	A⁺⁺	A⁺⁺⁺																							
<30%	≥30%	≥34%	≥36%	≥75%	≥82%	≥90%	≥98%	≥125%	≥150%																							
Ketel en aanvullende warmtepomp geïnstalleerd met lagetemperatuurwarmtestralers bij 35 °C?																																
overeenkomstig productkaart warmtepomp		⑦																														
		[] + (50 x 'II') = [] %																														

De energie-efficiëntie van het pakket producten waarop deze kaart betrekking heeft, stemt eventueel niet overeen met de feitelijke energie-efficiëntie na installatie in het gebouw aangezien deze efficiëntie ook door andere factoren wordt beïnvloed, zoals het warmteverlies in het distributiesysteem en de dimensionering van de producten in verhouding tot de grootte van het gebouw en de kenmerken ervan.

AD-3000743-01

- I De waarde van de seizoensgebonden energie-efficiëntie voor ruimteverwarming van de hoofdverwarming, uitgedrukt in %.
- II De factor voor het wege van de warmteafgifte van hoofd- en aanvullende verwarmingstoestellen van een pakket zoals aangegeven in de volgende tabel.
- III De waarde van de wiskundige formule: $294/(11 \cdot \text{Prated})$, waarbij "Prated" is gerelateerd aan het ruimteverwarmingstoestel als hoofdverwarming.
- IV De waarde van de wiskundige formule $115/(11 \cdot \text{Prated})$, waarbij "Prated" is gerelateerd aan het ruimteverwarmingstoestel als hoofdverwarming.

Tab.22 Weging van ketels

$P_{\text{sup}} / (P_{\text{rated}} + P_{\text{sup}})^{(1)(2)}$	II, pakket zonder warmwatertank	II, pakket met warmwatertank
0	0	0
0,1	0,3	0,37
0,2	0,55	0,70
0,3	0,75	0,85
0,4	0,85	0,94
0,5	0,95	0,98
0,6	0,98	1,00
$\geq 0,7$	1,00	1,00

(1) De tussenliggende waarden worden berekend door lineaire interpolatie tussen de twee aangrenzende waarden.
(2) Prated is gerelateerd aan het ruimteverwarmingstoestel of het combinatieverwarmingstoestel als hoofdverwarming.

Tab.23 Efficiëntie van pakket

		AFC 18 LS	AFC 24 LS	AFC 30 LS
Seizoensgebonden energie-efficiëntie voor ruimteverwarming	%	90	90	90
Temperatuurregelaar	%	+ 2	+ 2	+ 2
Seizoensgebonden energie-efficiëntie van pakket	%	92	92	92

© Copyright

Alle technische en technologische informatie in deze handleiding, evenals door ons ter beschikking gestelde tekeningen en technische beschrijvingen, blijven ons eigendom en mogen zonder onze toestemming niet worden vermenigvuldigd. Wijzigingen voorbehouden.

DE DIETRICH

FRANCE

Direction de la Marque
57, rue de la Gare - F-67580 Mertzwiller

☎ 03 88 80 27 00

✉ 03 88 80 27 99

www.dedietrich-thermique.fr

VAN MARCKE

BE

Weggevoerdenlaan 5
B- 8500 KORTRIJK

☎ +32 (0)56/23 75 11

www.vanmarcke.be

DE DIETRICH THERMIQUE Iberia S.L.U

ES

C/Salvador Espriu, 11
08908 L'HOSPITALET de LLOBREGAT

☎ +34 935 475 850

@ info@dedietrich-calefaccion.es

www.dedietrich-calefaccion.es

MEIER TOBLER AG

CH

Bahnstrasse 24 - CH - 8603 SCHWERZENBACH

☎ +41 (0) 44 806 41 41

@ info@meiertobler.ch

+41 (0)8 00 846 846 Serviceline

www.meiertobler.ch

MEIER TOBLER SA

CH

Chemin de la Veyre-d'En-Haut B6,
CH -1806 St-Légier-La-Chiésaz

☎ +41 (0) 21 943 02 22

@ info@meiertobler.ch

+41 (0)8 00 846 846 Serviceline

www.meiertobler.ch

DE DIETRICH

Technika Grzewcza sp. z o.o.

PL

ul. Północna 15-19, 54-105 Wrocław

☎ +48 71 71 27 400

@ biuro@dedietrich.pl

801 080 881 Infocentrala
0,35 zł / min

www.facebook.com/DeDietrichPL

www.dedietrich.pl

BDR THERMEA (SLOVAKIA) s.r.o

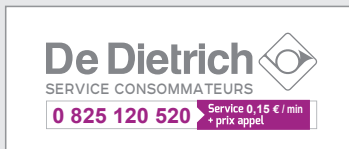
SK

Hroznová 2318-911 05 Trenčín

☎ +421 907 790 221

@ info@baxi.sk

www.dedietrichsk.sk



ООО «БДР ТЕРМИЯ РУС»

RU

129164, Россия, г. Москва
Зубарев переулок, д. 15/1
Бизнес-центр «Чайка Плаза», офис 309

☎ 8 800 333-17-18

✉ info@dedietrich.ru

www.dedietrich.ru

NEUBERG S.A.

LU

39 rue Jacques Stas - B.P.12
L- 2549 LUXEMBOURG

☎ +352 (0)2 401 401

www.neuberg.lu

www.dedietrich-heating.com

DE DIETRICH SERVICE

AT

☎ 0800 / 201608 freecall

www.dedietrich-heiztechnik.com

DUEDI S.r.l

IT

Distributore Ufficiale Esclusivo
De Dietrich-Thermique Italia Via Passatore, 12
12010 San Defendente di Cervasca CUNEO

☎ +39 0171 857170

✉ +39 0171 687875

@ info@duediclima.it

www.duediclima.it

DE DIETRICH

CN

Room 512, Tower A, Kelun Building
12A Guanghua Rd, Chaoyang District
C-100020 BEIJING

☎ +86 (0)106 581 4017

+86 (0)106 581 4018

+86 (0)106 581 7056

✉ +86 (0)106 581 4019

@ contactBJ@dedietrich.com.cn

www.dedietrich-heating.com

BDR THERMEA Czech Republic s.r.o

CZ

Jeseniova 2770/56 - 130 00 Praha 3

☎ +420 271 001 627

@ dedietrich@bdrthermea.cz

www.dedietrich.cz



De Dietrich

