



Notice d'utilisation

Préparateur solaire

UNO

BSL 150...400

BESL 200...400



Cher client,

Merci d'avoir fait l'acquisition de cet appareil.

Nous vous invitons à lire attentivement la présente notice avant d'utiliser votre appareil. Conservez ce document dans un endroit adapté afin de pouvoir vous y référer ultérieurement. Pour garantir un fonctionnement sûr et efficace, nous vous recommandons de procéder régulièrement aux opérations d'entretien nécessaires. Notre service Après-Vente et notre équipe technique peuvent vous apporter leur aide dans ces opérations.

Nous espérons que vous profiterez de votre produit pendant de longues années.

Table des matières

1	Consignes de sécurité	4
1.1	Consignes de sécurité	4
1.2	Recommandations	5
1.3	Responsabilités	6
2	A propos de cette notice	7
2.1	Symboles utilisés	7
2.1.1	Symboles utilisés dans la notice	7
2.1.2	Symboles utilisés sur l'équipement	7
3	Description du produit	8
3.1	Homologations	8
3.1.1	Certifications	8
3.2	Préparateur solaire d'eau chaude sanitaire	8
3.3	Description du tableau de commande	10
3.3.1	Description des touches	10
3.3.2	Description de l'afficheur	10
4	Utilisation	12
4.1	Afficher les valeurs mesurées	12
4.1.1	Remettre à zéro les valeurs	12
4.2	Réglages utilisateurs	13
4.2.1	Régler l'heure	13
4.2.2	Forcer l'appoint	13
4.2.3	Modifier les autorisations de l'appoint	13
4.2.4	En cas d'absence prolongée	13
4.3	Régler la température de sortie du préparateur	14
4.3.1	Programmer et régler l'appoint électrique	14
4.3.2	Régler le mitigeur thermostatique	14
4.4	Démarrer et arrêter de la régulation	14
5	Entretien	15
5.1	Consignes générales	15
5.2	Soupape ou groupe de sécurité	15
5.3	Nettoyer l'habillage	15
5.4	Contrôler l'anode en magnésium	15
6	En cas de dérangement	16
6.1	Incidents et remèdes	16
7	Caractéristiques techniques	17
7.1	Préparateur solaire d'eau chaude sanitaire	17
7.2	Composition des colis systèmes solaires NF CESI (Pour la France)	18
8	Garantie	21
8.1	Généralités	21
8.2	Conditions de garantie	21
9	Annexes	23
9.1	Informations relatives aux directives écoconception et étiquetage énergétique	23
9.1.1	Informations spécifiques	23

1 Consignes de sécurité

1.1 Consignes de sécurité



Danger

Cet appareil peut être utilisé par des enfants âgés d'au moins 8 ans et par des personnes ayant des capacités physiques, sensorielles ou mentales réduites ou dénuées d'expérience ou de connaissance, s'ils (si elles) sont correctement surveillé(e)s ou si des instructions relatives à l'utilisation de l'appareil en toute sécurité leur ont été données et si les risques encourus ont été appréhendés. Les enfants ne doivent pas jouer avec l'appareil. Le nettoyage et l'entretien par l'utilisateur ne doivent pas être effectués par des enfants sans surveillance.



Attention

Vidange du préparateur d'eau chaude sanitaire :

1. Couper l'arrivée d'eau froide sanitaire.
2. Ouvrir un robinet d'eau chaude dans l'installation.
3. Ouvrir un robinet du groupe de sécurité.
4. Lorsque l'eau s'arrête de couler, le préparateur d'eau chaude sanitaire est vidangé.



Avertissement

Dispositif limiteur de pression

- Le dispositif limiteur de pression (soupape de sécurité ou groupe de sécurité) doit être mis en fonctionnement régulièrement afin de retirer les dépôts de tartre et pour s'assurer qu'il n'est pas bloqué.
- Le dispositif limiteur de pression doit être raccordé à un tuyau d'évacuation.
- De l'eau pouvant s'écouler du tuyau d'évacuation, ce dernier doit être maintenu ouvert, à l'air libre, dans un environnement hors-gel, en pente continue et vers le bas. Pour le type, les caractéristiques et le raccordement du dispositif limiteur de pression, se référer au chapitre Raccorder le préparateur d'eau chaude sanitaire au réseau d'eau potable de la notice d'installation et d'entretien du préparateur d'eau chaude sanitaire.

**Important**

La notice d'utilisation et la notice d'installation sont également disponibles sur notre site internet.

**Attention**

Un moyen de déconnexion doit être prévu dans les canalisations fixes conformément aux règles d'installation en vigueur dans le pays.

**Attention**

Si un câble d'alimentation est fourni avec l'appareil et qu'il se trouve endommagé, il doit être remplacé par le fabricant, son service après-vente ou des personnes de qualification similaire afin d'éviter un danger.

**Avertissement**

Respecter la pression maximale de l'eau à l'entrée pour assurer un fonctionnement correct de l'appareil en se référant au chapitre "Caractéristiques techniques".

**Avertissement**

Avant toute intervention, couper l'alimentation électrique de l'appareil.

1.2 Recommandations

**Attention**

Ne pas laisser l'appareil sans entretien. Effectuer un entretien régulier de l'appareil pour garantir son bon fonctionnement.

**Danger**

Seuls des professionnels qualifiés sont autorisés à procéder au montage, à l'installation et à l'entretien de l'installation.


**Avertissement**

- L'eau de chauffage et le mélange eau-propylène-glycol ne doivent pas être en contact avec l'eau chaude sanitaire.
- L'eau chaude sanitaire ne doit pas circuler dans un échangeur.
- Les installations solaires peuvent être protégées contre la foudre et doivent être mises à la terre ou connectées à une liaison équipotentielle.

Pour bénéficier de la garantie, aucune modification ne doit être effectuée sur l'appareil. Ne retirer les capots que pour les opérations d'entretien et de dépannage et remettre les capots en place après les opérations d'entretien et de dépannage.

Autocollants d'instructions

Les instructions et les mises en garde apposées sur l'appareil ne doivent jamais être retirées ni recouvertes et doivent demeurer lisibles pendant toute la durée de vie de l'appareil. Remplacer immédiatement les autocollants d'instruction et de mises en garde abîmés ou illisibles.

 **Avertissement**
 Ne jamais couper le courant de la régulation solaire même lors d'absences prolongées. La régulation protège l'installation contre les surchauffes estivales lorsqu'elle est en fonctionnement.

 **Avertissement**
 Ne pas modifier les paramètres de la régulation sans en maîtriser le fonctionnement.

Lors d'absences prolongées, il est conseillé de baisser la température de consigne du préparateur solaire à 45 °C. Durant les périodes de présence, la consigne doit être réglée en dessous de 60 °C.

1.3 Responsabilités

Tab.1

Responsabilité du fabricant	<p>Nos produits sont fabriqués dans le respect des exigences des différentes directives applicables. Ils sont de ce fait livrés avec le marquage CE et tous les documents nécessaires. Ayant le souci de la qualité de nos produits, nous cherchons en permanence à les améliorer. Nous nous réservons donc le droit de modifier les caractéristiques indiquées dans ce document.</p> <p>Notre responsabilité en qualité de fabricant ne saurait être engagée dans les cas suivants :</p> <ul style="list-style-type: none"> • Non-respect des instructions d'installation de l'appareil. • Non-respect des instructions d'utilisation de l'appareil. • Défaut ou insuffisance d'entretien de l'appareil.
Responsabilité de l'installateur	<p>L'installateur a la responsabilité de l'installation et de la première mise en service de l'appareil. L'installateur est tenu de respecter les instructions suivantes :</p> <ul style="list-style-type: none"> • Lire et respecter les instructions données dans les notices fournies avec l'appareil. • Installer l'appareil conformément à la législation et aux normes actuellement en vigueur. • Effectuer la première mise en service et toutes les vérifications nécessaires. • Expliquer l'installation à l'utilisateur. • Si un entretien est nécessaire, avertir l'utilisateur de l'obligation de contrôle et d'entretien de l'appareil. • Remettre toutes les notices à l'utilisateur.
Responsabilité de l'utilisateur	<p>Pour garantir le fonctionnement optimal de l'installation, l'utilisateur doit respecter les consignes suivantes :</p> <ul style="list-style-type: none"> • Lire et respecter les instructions données dans les notices fournies avec l'appareil. • Faire appel à un professionnel qualifié pour réaliser l'installation et effectuer la première mise en service. • Se faire expliquer l'installation par l'installateur. • Faire effectuer les contrôles et entretiens nécessaires par un professionnel qualifié. • Conserver les notices en bon état à proximité de l'appareil.

2 A propos de cette notice

2.1 Symboles utilisés

2.1.1 Symboles utilisés dans la notice

Dans cette notice, différents niveaux de danger sont utilisés pour attirer l'attention sur des indications particulières. Nous souhaitons ainsi assurer la sécurité de l'utilisateur, éviter tout problème et garantir le bon fonctionnement de l'appareil.



Danger

Risque de situations dangereuses pouvant entraîner des blessures corporelles graves.



Danger d'électrocution

Risque d'électrocution.



Avertissement

Risque de situations dangereuses pouvant entraîner des blessures corporelles légères.



Attention

Risque de dégâts matériels.



Important

Attention, informations importantes.



Voir

Référence à d'autres notices ou à d'autres pages de cette notice.

2.1.2 Symboles utilisés sur l'équipement

Fig.1



1



2

MW-6000691-1

- 1 Avant l'installation et la mise en service de l'appareil, lire attentivement les notices livrées
- 2 Eliminer les produits usagés dans une structure de récupération et de recyclage appropriée

3 Description du produit

3.1 Homologations

Fig.2



3.1.1 Certifications

Le présent produit est conforme aux exigences des directives européennes et normes suivantes

- Directive Equipements sous pression 2014/68/UE
- Directive Compatibilité Electromagnétique 2014/30/UE
Normes génériques : EN 61000-6-3, EN 61000-6-1
Norme visée : EN 55014
- Directive Basse Tension 2014/35/UE
Norme générique : EN 60335-1
Norme visée : EN 60335-2-40
- Norme DIN 1988 (TWRWI) : réglementations techniques pour les installations d'eau potable

Le présent produit est conforme aux exigences de la directive européenne 2009/125/CE, relative à l'écoconception des produits liés à l'énergie.

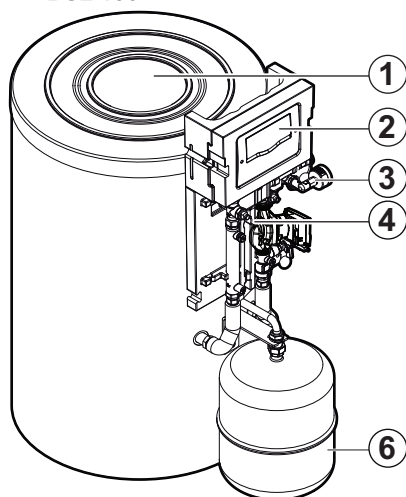
Outre les prescriptions et les directives légales, les directives complémentaires décrites dans cette notice doivent également être observées.

Pour toutes les prescriptions et directives visées dans la présente notice, il est convenu que tous les compléments ou les prescriptions ultérieures sont applicables au moment de l'installation.

3.2 Préparateur solaire d'eau chaude sanitaire

Fig.3

BSL 150



MW-2001112-1

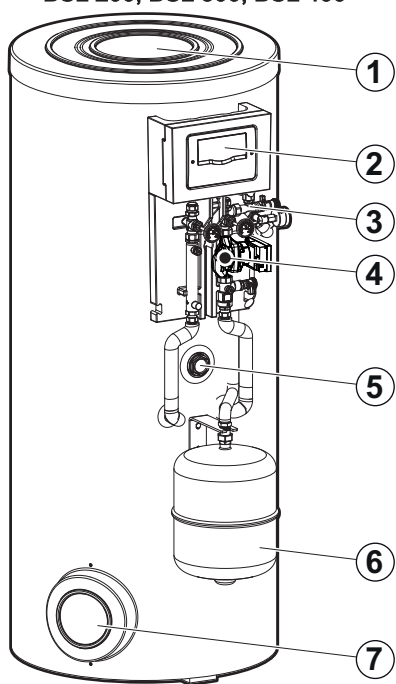
- 1 Tampon supérieur
- 2 Régulation solaire
- 3 Groupe de sécurité du circuit solaire
- 4 Station solaire
- 6 Vase d'expansion



Important

Tous les composants sont soumis à un contrôle d'étanchéité et testés en usine. La régulation, la pompe et l'appoint électrique sont pré-câblés.

Fig.4 BSL 200, BSL 300, BSL 400



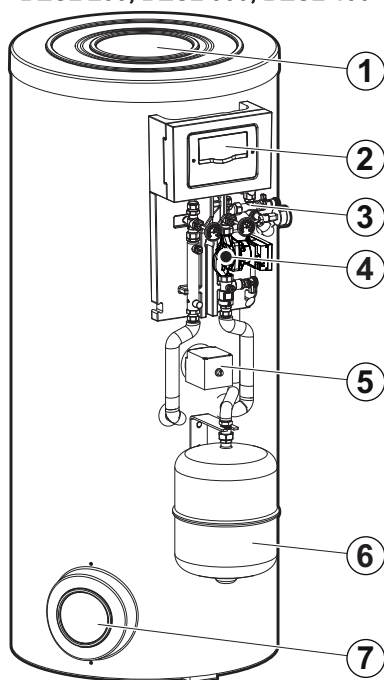
MW-2001113-1

- 1 Tampon supérieur
- 2 Régulation solaire
- 3 Groupe de sécurité du circuit solaire
- 4 Station solaire
- 5 Appoint électrique (Option)
- 6 Vase d'expansion
- 7 Tampon latéral

**Important**

Tous les composants sont soumis à un contrôle d'étanchéité et testés en usine. La régulation, la pompe et l'appoint électrique sont pré-câblés.

Fig.5 BESL 200, BESL 300, BESL 400

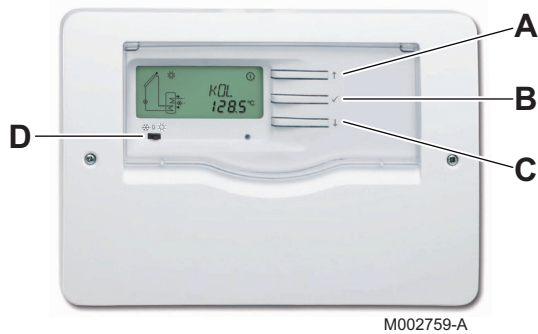


MW-2001114-1

- 1 Tampon supérieur
- 2 Régulation solaire
- 3 Groupe de sécurité du circuit solaire
- 4 Station solaire
- 5 Appoint électrique
- 6 Vase d'expansion
- 7 Tampon latéral

3.3 Description du tableau de commande

Fig.6



3.3.1 Description des touches

A Touche ↑ :

- Déplacer le curseur vers le haut.
- Augmenter la valeur du paramètre.

B Touche ✓ :

- Accéder à un paramètre sélectionné.
- Valider une modification de valeur.

C Touche ↓ :

- Déplacer le curseur vers le bas.
- Diminuer la valeur du paramètre.

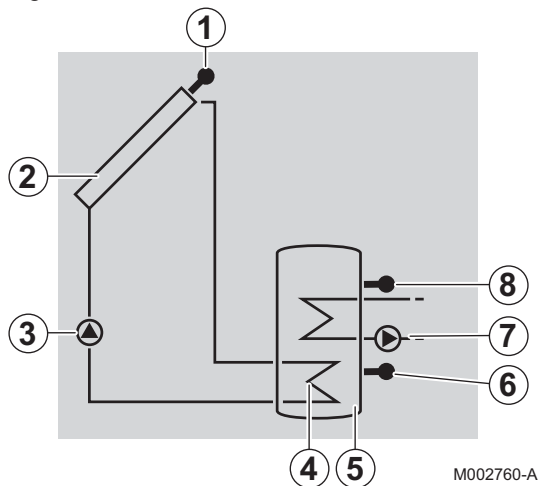
D Commutateur 3 positions :

- ☀ : L'appoint peut être actif en mode diurne et en mode nocturne
- 0 : L'appoint est désactivé.
- 🌙 : L'appoint est actif en mode nocturne uniquement.

3.3.2 Description de l'afficheur

■ Schémas du système (System-Screen)

Fig.7



- 1 Sonde capteur solaire
- 2 Capteurs solaires
- 3 Circulateur solaire
- 4 Echangeur solaire
- 5 Préparateur solaire
- 6 Sonde solaire
- 7 Appoint (sauf BSL 150)
- 8 Sonde eau chaude sanitaire – Appoint

Fig.8



■ Indicateurs de fonctionnement

Tab.2

Symbole fixe	Symbole clignotant	Etat
ⓘ		Pompe solaire activée.
Ⓜ		Appoint activé.
☀		Température de consigne du préparateur dépassée.
ⓘ	☀	Fonction refroidissement du capteur ou du préparateur activée.
☀		Fonction antigel activée.
ⓘ	☀	Fonction antigel active (en fonctionnement).
	☀	Température minimale des capteurs dépassée.

Symbole fixe	Symbole clignotant	Etat
	⚠☀	Température maximale du préparateur dépassée.
	⚠	Température maximale du capteur dépassée.
SET		Paramètre de réglage.
	SET	Modification des réglages.
🔧	⚠	Défaut sonde.
👉 + ⏸	⚠	Forçage de la pompe solaire.
👉 + ⏹	⚠	Forçage de l'appoint.

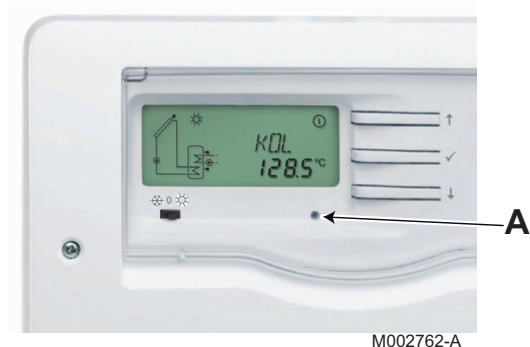
■ Indicateur à LED

A LED

Tab.3

Code de message de la LED	Etat du circulateur	Description
Vert continu	Le relais pompe est fermé.	Fonctionnement normal de la régulation.
Vert / rouge clignotant	<ul style="list-style-type: none"> Phase d'initialisation. Mode manuel. 	L'installation est en mode manuel : Mettre la régulation en mode automatique.
Rouge clignotant	<ul style="list-style-type: none"> Défaut sonde. Dépassement de la température maximum du préparateur. 	<ul style="list-style-type: none"> Le préparateur a atteint la température de consigne et l'installation est en mode sécurité surchauffe ou en mode refroidissement. Il y a un défaut sonde.

Fig.9





M002762-A

4 Utilisation

4.1 Afficher les valeurs mesurées

Faire défiler les valeurs mesurées à l'aide des touches  et .

Tab.4

Paramètre	Description	Remarques
TC	Température du capteur	Sonde S1. La valeur TC indique en temps réel la température en °C mesurée par la sonde du capteur.
TR	Température du préparateur (Echangeur solaire - bas)	Sonde S2. La valeur TR indique en temps réel la température en °C mesurée par la sonde du préparateur ECS en zone inférieure.
THR	Température du préparateur (Ap-point)	Sonde S3. La valeur THR indique en temps réel la température en °C mesurée par la sonde du préparateur ECS en zone supérieure.
PC %	Régime de la pompe	La valeur PC % indique en temps réel le régime du circulateur solaire (0 - 100 %).
tc	Durée d'auto calibrage	La valeur tc indique en secondes le temps restant lors de la phase d'auto-calibrage.
RAP	Forcer l'appoint	On : Appoint alimenté. AUTO : Appoint piloté par la régulation.  Voir Chapitre Forcer l'appoint, page 13
h P1	Compteur d'heures de fonctionnement de la pompe solaire	Remise à zéro possible.
KWh	Quantité de chaleur (kWh)	<ul style="list-style-type: none"> • La quantité de chaleur reçue est calculée selon les paramètres renseignés lors de la mise en route (DMAX). • Remise à zéro possible. Les valeurs KWh ou MWh indiquent en kWh ou en MWh une estimation de la quantité totale de chaleur produite par l'installation depuis la mise en service de la régulation.
MWh	Quantité de chaleur (MWh)	
HRE	Heure	 Voir Chapitre Régler l'heure, page 13






Pour de plus amples informations, voir

Forcer l'appoint, page 13
Régler l'heure, page 13

4.1.1 Remettre à zéro les valeurs

Il est possible de remettre à zéro les valeurs quand la mention **SET** s'affiche.

1. Sélectionner une valeur à l'aide des touches  et .
2. Appuyer sur la touche  pendant 2 secondes. La valeur se remet à zéro.



Important

Pour interrompre l'opération, n'appuyer sur aucune touche pendant 5 secondes. La régulation retournera automatiquement au mode affichage des valeurs.

4.2 Réglages utilisateurs

4.2.1 Régler l'heure

1. Sélectionner le canal **HRE** avec les touches \downarrow et \uparrow .
2. Appuyer sur la touche \checkmark pendant 2 secondes.
3. Régler les heures avec les touches \downarrow et \uparrow .
4. Appuyer sur la touche \checkmark pour valider.
5. Régler les minutes avec les touches \downarrow et \uparrow .
6. Appuyer sur la touche \checkmark pour valider.



Attention

Le contrôleur ne bascule pas automatiquement entre l'heure d'été et l'heure d'hiver.

4.2.2 Forcer l'appoint

1. Sélectionner le canal **RAP** avec les touches \downarrow et \uparrow .
2. Appuyer sur la touche \checkmark pendant 2 secondes. Le symbole **SET** clignote.
3. Régler le paramètre **RAP** sur **ON** à l'aide de la touche \uparrow .



Important

L'appoint électrique s'arrête quand la température de consigne est atteinte.

4.2.3 Modifier les autorisations de l'appoint

1. Basculer le commutateur pour modifier les autorisations de l'appoint électrique.
Tab.5

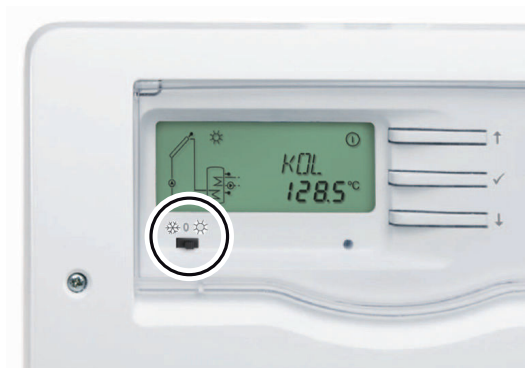
	Hiver : L'appoint est autorisé le jour et la nuit.
0	L'appoint n'est pas autorisé. Pas de réchauffage par appoint.
	Été : L'appoint est uniquement autorisé la nuit.



Important

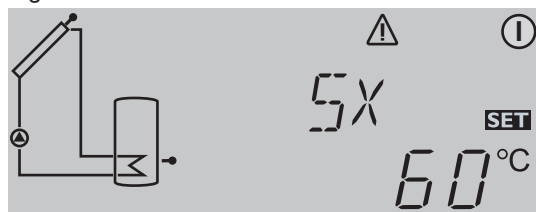
L'appoint est désactivé si la pompe solaire est en service.

Fig.10



M002763-A

Fig.11



M002799-A

4.2.4 En cas d'absence prolongée

En cas d'absence prolongée, arrêter l'appoint électrique si la fonction est activée et réduire la consigne du préparateur solaire :

1. Régler le commutateur 3 positions sur 0.
2. Avancer jusqu'au dernier canal d'affichage (**HRE**) avec la touche \downarrow .
3. Appuyer sur la touche \downarrow pendant 5 secondes.
Un paramètre de réglage s'affiche, avec la mention **SET**.
4. Sélectionner le paramètre **SX** à l'aide des touches \uparrow et \downarrow .
5. Appuyer brièvement sur la touche \checkmark .
La mention **SET** clignote, le paramètre est réglable.
6. Modifier le paramètre à l'aide des touches \downarrow et \uparrow .
Par exemple 45 (°C).
7. Appuyer sur la touche \checkmark pour valider le réglage.

■ Retour d'absence prolongée

Au retour d'absence prolongée :

1. Régler la consigne du préparateur solaire **SX** à sa valeur d'installation.
2. Autoriser à nouveau les appoints.
3. Régler le commutateur 3 positions sur hiver ou été, suivant la saison.

4.3 Régler la température de sortie du préparateur

4.3.1 Programmer et régler l'appoint électrique

La température du volume d'eau chauffé par la résistance électrique est réglé par l'installateur lors de la mise en route de l'installation, selon la taille du logement.

A l'aide de la régulation solaire, il est possible d'ajuster le volume d'eau chauffé à 40 °C par la résistance de deux manières :

- Forcer la chauffe en continu de la résistance pour des besoins imprévus importants.
- Choisir le mode hiver ☀ (2 heures maximum selon le volume d'eau chaude sanitaire à 40 °C requis) pour palier un manque de soleil en hiver. Si nécessaire, la période de programmation hors heures creuses est réglée entre 16 h et 18 h, c'est-à-dire en fin de journée, quand l'apport solaire est moindre et juste avant la période de puisage.



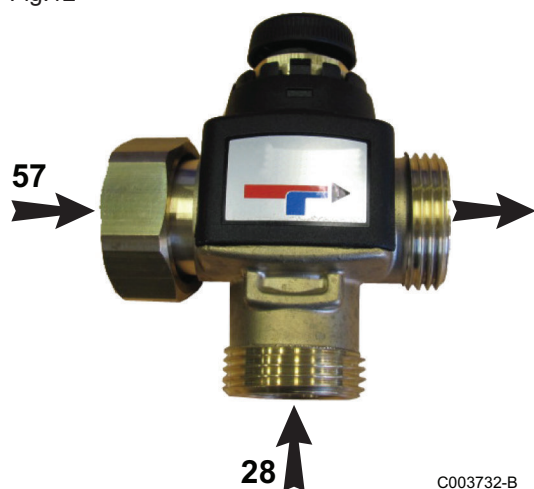
Pour de plus amples informations, voir

Forcer l'appoint, page 13

Modifier les autorisations de l'appoint, page 13

4.3.2 Régler le mitigeur thermostatique

Fig.12



28 Entrée eau froide sanitaire

57 Sortie eau chaude sanitaire

Le mitigeur est réglé d'usine pour une température de sortie eau chaude sanitaire de 60 °C (position 6). Pour réduire cette température, retirer le capot du dessus et tourner la molette dans le sens inverse des aiguilles d'une montre. En position 1, la température de sortie est réduite à 35 °C. Tab.6

Position	1	2	3	4	5	6
Température en sortie du mitigeur	35 °C	40 °C	45 °C	50 °C	55 °C	60 °C

4.4 Démarrer et arrêter de la régulation



Attention

Si la température dans les capteurs solaires est supérieure à 130 °C, la régulation fonctionne en mode sécurité. Attendre le soir pour la mise en route ou refroidir (couvrir) les capteurs solaires.

La mise en service est effectuée par l'installateur. Une fois sous tension, la régulation est en mode automatique. Pour déclencher la pompe solaire, il faut une température minimum de 30 °C au niveau du capteur et un écart de température de 6 °C par rapport au préparateur eau chaude sanitaire.



Important

Si des conditions particulières rendent nécessaire la modification des réglages, contacter l'installateur.

5 Entretien

5.1 Consignes générales



Attention

- Les opérations de maintenance sont à effectuer par un professionnel qualifié.
- Seules des pièces de rechange d'origine doivent être utilisées.

5.2 Soupape ou groupe de sécurité

1. La soupape ou le groupe de sécurité sur l'entrée eau froide sanitaire doit être manoeuvré(e) au moins **une fois par mois**, afin de s'assurer de son bon fonctionnement et de se prémunir d'éventuelles surpressions qui endommageraient le préparateur d'eau chaude sanitaire.



Avertissement

Le non-respect de cette règle d'entretien peut entraîner une détérioration de la cuve du préparateur d'eau chaude sanitaire et l'annulation de sa garantie.

5.3 Nettoyer l'habillage

1. Nettoyer l'extérieur des appareils à l'aide d'un chiffon humide et d'un détergent doux.

5.4 Contrôler l'anode en magnésium

1. Faire vérifier l'état de l'anode par l'installateur. L'anode en magnésium doit être vérifiée au moins tous les 2 ans. A partir de la première vérification et compte tenu de l'usure de l'anode, il faut déterminer la périodicité des contrôles suivants.

6 En cas de dérangement

6.1 Incidents et remèdes

Tab.7

Description	Vérifications	Solutions
Le témoin lumineux de contrôle est éteint.	Le courant est coupé.	Rétablir le courant.

7 Caractéristiques techniques

7.1 Préparateur solaire d'eau chaude sanitaire

Tab.8

	Unité	BSL 150	BSL 200	BSL 300	BSL 400
Circuit primaire :Echangeur solaire					
Température maximale de service	°C	110	110	110	110
Pression de service maximale	MPa (bar)	1 (10)	1 (10)	1 (10)	1 (10)
Capacité de l'échangeur	litres	4,5	5,6	8,1	10,1
Surface d'échange	m ²	0,67	0,84	1,2	1,5
Circuit primaire :Echangeur d'appoint					
Température maximale de service	°C	-	110	110	110
Pression de service maximale	bar (MPa)	-	1 (10)	1 (10)	1 (10)
Capacité de l'échangeur	litres	-	5,1	5,1	5,1
Surface d'échange	m ²	-	0,76	0,76	0,76
Perte de charge à 2 m ³ /heure	kPa	-	4	4	4
Circuit secondaire (eau sanitaire)					
Température maximale de service	°C	95	95	95	95
Pression de service maximale	MPa (bar)	1 (10)	1 (10)	1 (10)	1 (10)
Capacité en eau	litres	145	225	300	400
Volume d'appoint	litres	-	75	105	150
Volume solaire	litres	145	150	195	250
Poids					
Poids brut	kg	90	125	125	158
Poids net	kg	74	109	111,5	145
Performances Circuit primaire : Echangeur d'appoint					
Puissance échangée ⁽¹⁾	kW	-	24	24	24
Performances					
Débit horaire ($\Delta T = 35 \text{ °C}^{(1)}$)	litres/h	-	590	590	590
Capacité de puisage sur 10 minutes ($\Delta T = 30 \text{ °C}^{(2)}$)	litres/10 min	-	150	200	270
Consommation d'entretien ($\Delta T=45K$)	kWh/24h	1,40	1,80	2,20	2,60
Performance N_L		-	0,7	1,2	2,7
(1) Température primaire : 80 °C - Entrée eau froide sanitaire : 10 °C - Sortie eau chaude sanitaire : 45 °C - Débit primaire : 2 m ³ /h					
(2) Température primaire : 80 °C - Entrée eau froide sanitaire : 10 °C - Sortie eau chaude sanitaire : 40 °C - Stockage eau chaude sanitaire : 65 °C					

Tab.9

	Unité	BESL 200	BESL 300	BESL 400
Circuit primaire : Echangeur solaire				
Température maximale de service	°C	110	110	110
Pression de service maximale	MPa (bar)	1 (10)	1 (10)	1 (10)
Capacité de l'échangeur	litres	5,6	8,1	10,1
Surface d'échange	m ²	0,84	1,2	1,5
Circuit secondaire (eau sanitaire)				
Température maximale de service	°C	95	95	95
Pression de service maximale	MPa (bar)	1 (10)	1 (10)	1 (10)
Capacité en eau	litres	225	300	400
Volume d'appoint (Electrique)	litres	95	135	170
Volume solaire	litres	130	165	230
Poids				
Poids brut	kg	115	114	138

	Unité	BESL 200	BESL 300	BESL 400
Poids net	kg	100	102	126
Performances				
Consommation d'entretien ($\Delta T=45K$)	kWh/24h	1,80	2,20	2,60

7.2 Composition des colis systèmes solaires NF CESI (Pour la France)

Vérifier la composition du système solaire NF CESI à l'aide du tableau ci-dessous. Les références et colis listés doivent apparaître sur la facture du système vendu par l'installateur.

Un système est complet et fonctionnel selon la certification NF CESI si l'ensemble des références du système figure sur la facture. Le système est composé des éléments suivants :

- Un champ de capteurs avec 1,2 ou 3 capteurs solaires.
- Un préparateur solaire d'eau chaude sanitaire comprenant une station solaire, un circulateur, un vase d'expansion et une régulation.
- Un fluide solaire qui protège l'installation du gel et de la corrosion.

Le système est livré à l'installateur en deux ensembles, un pack toit comprenant les capteurs, leur système de montage et les raccordements hydrauliques d'une part, et un pack cave comprenant le préparateur, les composants du système et le fluide solaire d'autre part.

Tab.10

Système CE-SI INISOL	Champ de capteurs		Production d'eau chaude sanitaire				Fluide solaire
	Type de montage	Colis / Référence	Type de préparateur ECS/Modèle	Colis / Référence	Volume (litres)	Appoint	Colis / Référence
UNO E 200 - 2 (1 capteur)	Sur toiture ⁽¹⁾	ER 500 : 7608050	BESL 200	ER 372 100019140	225	Electrique	EG 101 89807794
	Sur toiture ⁽²⁾	ER 501 : 7608051					
	Intégration de toiture ⁽³⁾	ER 506 : 7608056					
	Intégration de toiture ⁽⁴⁾	ER 508 : 7608058					
	Intégration de toiture ⁽⁵⁾	ER 510 : 7606060					
	Sur terrasse (Montage horizontal)	ER 512 : 7608062					
UNO E 200 - 4 (2 capteurs)	Sur toiture ⁽¹⁾	ER 502 : 7608052	BESL 200	ER 372 100019140	225	Electrique	EG 101 89807794
	Sur toiture ⁽²⁾	ER 503 : 7608053					
	Intégration de toiture ⁽³⁾	ER 507 : 7606057					
	Intégration de toiture ⁽⁴⁾	ER 509 : 7606059					
	Intégration de toiture ⁽⁵⁾	ER 511 : 7606061					
	Sur terrasse (Montage horizontal)	ER 513 : 7608063					

Système CE-SI INISOL	Champ de capteurs		Production d'eau chaude sanitaire				Fluide solaire
	Type de montage	Colis / Référence	Type de préparateur ECS/ Modèle	Colis / Référence	Volume (litres)	Appoint	Colis / Référence
UNO E 300 – 4 (2 capteurs)	Sur toiture ⁽¹⁾	ER 502 : 7608052	BESL 300	ER 373 100019141	300	Electrique	EG 101 89807794
	Sur toiture ⁽²⁾	ER 503 : 7608053					
	Intégration de toiture ⁽³⁾	ER 507 : 7606057					
	Intégration de toiture ⁽⁴⁾	ER 509 : 7606059					
	Intégration de toiture ⁽⁵⁾	ER 511 : 7606061					
	Sur terrasse (Montage horizontal)	ER 513 / 7608063					
UNO E 300 – 6 (3 capteurs)	Sur toiture ⁽¹⁾	ER 504 : 7608054	BESL 300	ER 373 100019141	300	Electrique	EG 101 (x2) 89807794
	Sur toiture ⁽²⁾	ER 505 : 7608055					
UNO E 400 – 4 (2 capteurs)	Sur toiture ⁽¹⁾	ER 502 : 7608052	BESL 400	ER 374 100019142	400	Electrique	EG 101 89807794
	Sur toiture ⁽²⁾	ER 503 : 7608053					
	Intégration de toiture ⁽³⁾	ER 507 : 7606057					
	Intégration de toiture ⁽⁴⁾	ER 509 : 7606059					
	Intégration de toiture ⁽⁵⁾	ER 511 : 7606061					
	Sur terrasse (Montage horizontal)	ER 513 : 7608063					
UNO E 400 – 6 (3 capteurs)	Sur toiture	ER 504 : 7608054 ER 505 : 7608055	BESL 400	ER 374 100019142	400	Electrique	EG 101 (x2) 89807794
UNO – 2 (1 capteur)	Sur toiture ⁽¹⁾	ER 500 : 7608050	BSL 200	ER 359 100019134	225	Chaudière	EG 101 89807794
	Sur toiture ⁽²⁾	ER 501 : 7608051					
	Intégration de toiture ⁽³⁾	ER 506 : 7608056					
	Intégration de toiture ⁽⁴⁾	ER 508 : 7608058					
	Intégration de toiture ⁽⁵⁾	ER 510 : 7606060					
	Sur terrasse (Montage horizontal)	ER 512 : 7608062					

Système CE-SI INISOL	Champ de capteurs		Production d'eau chaude sanitaire				Fluide solaire
	Type de montage	Colis / Référence	Type de préparateur ECS/Modèle	Colis / Référence	Volume (litres)	Appoint	Colis / Référence
UNO 200 – 4 (2 capteurs)	Sur toiture ⁽¹⁾	ER 502 : 7608052	BSL 200	ER 359 100019134	225	Chaudière	EG 101 89807794
	Sur toiture ⁽²⁾	ER 503 : 7608053					
	Intégration de toiture ⁽³⁾	ER 507 : 7606057					
	Intégration de toiture ⁽⁴⁾	ER 509 : 7606059					
	Intégration de toiture ⁽⁵⁾	ER 511 : 7606061					
	Sur terrasse (Montage horizontal)	ER 513 : 7608063					
UNO 300 – 4 (2 capteurs)	Sur toiture ⁽¹⁾	ER 502 : 7608052	BSL 300	ER 360 100019135	300	Chaudière	EG 101 89807794
	Sur toiture ⁽²⁾	ER 503 : 7608053					
	Intégration de toiture ⁽³⁾	ER 507 : 7606057					
	Intégration de toiture ⁽⁴⁾	ER 509 : 7606059					
	Intégration de toiture ⁽⁵⁾	ER 511 : 7606061					
	Sur terrasse (Montage horizontal)	ER 513 : 7608063					
UNO 300 – 6 (3 capteurs)	Sur toiture ⁽¹⁾	ER 504 : 7608054	BSL 300	ER 360 100019135	300	Chaudière	EG 101 (x2) 89807794
	Sur toiture ⁽²⁾	ER 505 : 7608055					
UNO 400 – 4 (2 capteurs)	Sur toiture ⁽¹⁾	ER 502 : 7608052	BSL 400	ER 361 100019136	400	Chaudière	EG 101 89807794
	Sur toiture ⁽²⁾	ER 503 : 7608053					
	Intégration de toiture ⁽³⁾	ER 507 : 7606057					
	Intégration de toiture ⁽⁴⁾	ER 509 : 7606059					
	Intégration de toiture ⁽⁵⁾	ER 511 : 7606061					
	Sur terrasse (Montage horizontal)	ER 513 : 7608063					
UNO 400 – 6 (3 capteurs)	Sur toiture ⁽¹⁾	ER 504 : 7608054	BSL 400	ER 361 100019136	400	Chaudière	EG 101 (x2) 89807794
	Sur toiture ⁽²⁾	ER 505 : 7608055					
<p>(1) Montage sur toiture de tuiles mécaniques avec crochet universel aluminium (2) Montage sur toiture ardoise (3) Intégration de toiture : montage vertical de tuiles mécaniques avec une pente supérieure ou égale à 22 ° (4) Intégration de toiture : montage vertical de tuiles canal avec une pente supérieure ou égale à 17 ° (5) Intégration de toiture : montage horizontal de tuiles canal avec une pente supérieure ou égale à 17 °</p>							

8 Garantie

8.1 Généralités

Vous venez d'acquérir l'un de nos appareils et nous vous remercions de la confiance que vous nous avez ainsi témoignée.

Nous nous permettons d'attirer votre attention sur le fait que votre appareil gardera d'autant plus ses qualités premières qu'il sera vérifié et entretenu régulièrement.

Tout notre réseau reste bien entendu à votre disposition.

8.2 Conditions de garantie

France : Les dispositions qui suivent ne sont pas exclusives du bénéfice au profit de l'acheteur de la garantie légale stipulée aux articles 1641 à 1648 du Code Civil.

Belgique : Les dispositions qui suivent concernant la garantie contractuelle ne sont pas exclusives du bénéfice le cas échéant au profit de l'acheteur des dispositions légales applicables en Belgique en matière de vices cachés.

Suisse : L'application de la garantie est soumise aux conditions de vente, de livraison et de garantie de la société qui commercialise les produits De Dietrich.

Portugal : Les dispositions suivantes ne portent pas atteinte aux droits des consommateurs, inscrit dans le décret-loi 67/2003 du 8 avril tel que modifié par le décret-loi 84/2008 du 21 mai, garanties relatives aux ventes de biens de consommation et d'autres règles de mise en oeuvre.

Autres pays : Les dispositions qui suivent ne sont pas exclusives du bénéfice le cas échéant au profit de l'acheteur des dispositions légales applicables en matière de vices cachés dans le pays de l'acheteur.



Important

Suisse : L'application de la garantie est soumise aux conditions de vente, de livraison et de garantie de la société qui commercialise les produits De Dietrich.

Portugal : La durée de notre garantie est indiquée sur le certificat livré avec l'appareil. Notre responsabilité en qualité de fabricant ne saurait être engagée au titre d'une mauvaise utilisation de l'appareil, d'un défaut ou d'une insuffisance d'entretien de celui-ci, ou d'une mauvaise installation de l'appareil (il vous appartient à cet égard de veiller à ce que cette dernière soit réalisée par un professionnel qualifié).

La durée de notre garantie est indiquée sur le certificat livré avec l'appareil. Notre responsabilité en qualité de fabricant ne saurait être engagée au titre d'une mauvaise utilisation de l'appareil, d'un défaut ou d'une insuffisance d'entretien de celui-ci, ou d'une mauvaise installation de l'appareil (il vous appartient à cet égard de veiller à ce que les opérations d'installation et d'entretien soient réalisées respectivement par un professionnel qualifié et par une société de service après vente).

Pologne : Les conditions de garantie sont indiquées sur la carte de garantie. Notre responsabilité en qualité de fabricant ne saurait être engagée au titre d'une mauvaise utilisation de l'appareil, d'un défaut ou d'une insuffisance d'entretien de celui-ci, ou d'une mauvaise installation de l'appareil (il vous appartient à cet égard de veiller à ce que cette dernière soit réalisée par un professionnel qualifié).

La durée de notre garantie est mentionnée dans notre catalogue tarif. Notre responsabilité en qualité de fabricant ne saurait être engagée au titre d'une mauvaise utilisation de l'appareil, d'un défaut ou d'une insuffisance d'entretien de celui-ci, ou d'une mauvaise installation de l'appareil (il vous appartient à cet égard de veiller à ce que cette dernière soit réalisée par un professionnel qualifié).

Italie : Nous ne saurions en particulier être tenus pour responsables des dégâts matériels, pertes immatérielles ou accidents corporels consécutifs à une installation non conforme :

- aux dispositions légales et réglementaires prévues par les lois nationales et la réglementation des autorités locales,
- à nos notices et prescriptions d'installation et d'entretien suivant la législation en vigueur.

Notre garantie est limitée à l'échange ou la réparation des seules pièces reconnues défectueuses par nos services techniques à l'exclusion des frais de main d'oeuvre, de déplacement et de transport.

Portugal : Notre garantie est limitée à l'échange ou la réparation des seules pièces reconnues défectueuses par nos services techniques.

Allemagne : Se reporter aux conditions de garanties contractuelles décrites dans les documents avant-vente (par exemple : catalogue tarif en vigueur).



Avertissement

INFORMATION concernant l'obligation d'entretien : L'entretien de cet appareil doit être effectué une fois par an, dans les règles de l'art. Si cette exigence n'est pas respectée, la durée de la garantie est limitée à 12 mois.

9 Annexes

9.1 Informations relatives aux directives écoconception et étiquetage énergétique

9.1.1 Informations spécifiques

■ Données techniques - Ballon d'eau chaude

Tab.11 Paramètres techniques applicables aux ballons d'eau chaude BSL

			BSL 150	BSL 200	BSL 300	BSL 400
Volume de stockage	V	l	145	225	300	400
Pertes statiques	S	W	58	75	92	108

Tab.12 Paramètres techniques applicables aux ballons d'eau chaude BESL

			BESL 200	BESL 300	BESL 400
Volume de stockage	V	l	225	300	400
Pertes statiques	S	W	75	92	108

■ Mise au rebut et recyclage

Fig.13



i Important

Le démontage et la mise au rebut du préparateur d'eau chaude sanitaire doivent être effectués par un installateur qualifié conformément aux réglementations locales et nationales.

1. Couper l'alimentation électrique du préparateur d'eau chaude sanitaire.
2. Débrancher les câbles des éléments électriques.
3. Fermer le robinet d'arrivée d'eau sanitaire.
4. Vidanger l'installation.
5. Démontez tous les raccords hydrauliques en sortie du préparateur d'eau chaude sanitaire.
6. Rebuter ou recycler le préparateur d'eau chaude sanitaire conformément aux réglementations locales et nationales.

■ Fiche de produit - Dispositifs solaires

Tab.13 Fiche de produit des dispositifs solaires BSL

		BSL 150	BSL 200	BSL 300	BSL 400
Ballon d'eau chaude solaire - classe d'efficacité énergétique		C	C	C	C
Ballon d'eau chaude solaire - pertes statiques	W	58	75	92	108
Ballon d'eau chaude solaire - volume de stockage	l m ³	145 0,145	225 0,225	300 0,300	400 0,400
Consommation électrique - Pompe	W	23	23	23	23
Consommation électrique - Veille	W	0,36	0,36	0,36	0,36
Consommation annuelle d'énergie auxiliaire (Q_{aux})	kWh	49	49	49	49

Tab.14 Fiche de produit des dispositifs solaires BESL

		BESL 200	BESL 300	BESL 400
Ballon d'eau chaude solaire - classe d'efficacité énergétique		C	C	C
Ballon d'eau chaude solaire - pertes statiques	W	75	92	108
Ballon d'eau chaude solaire - volume de stockage	l m ³	225 0,225	300 0,300	400 0,400
Consommation électrique - Pompe	W	23	23	23

		BESL 200	BESL 300	BESL 400
Consommation électrique - Veille	W	0,36	0,36	0,36
Consommation annuelle d'énergie auxiliaire (Q_{aux})	kWh	49	49	49

© Copyright

Toutes les informations techniques contenues dans la présente notice ainsi que les dessins et schémas électriques sont notre propriété et ne peuvent être reproduits sans notre autorisation écrite préalable. Sous réserve de modifications.

DE DIETRICH

FRANCE

Direction de la Marque
57, rue de la Gare - F-67580 Mertzwiller

☎ 03 88 80 27 00

✉ 03 88 80 27 99

www.dedietrich-thermique.fr

VAN MARCKE NV

BE

LAR Blok Z, 5
B- 8511 KORTRIJK

☎ +32 (0)56/23 75 11

www.vanmarcke.be

DE DIETRICH THERMIQUE IBERIA S.L.U.

ES

C/Salvador Espriu, 11
08908 L'HOSPITALET de LLOBREGAT

☎ +34 902 030 154

@ info@dedietrichthermique.es

www.dedietrich-calefaccion.es

MEIER TOBLER AG

CH

Bahnstrasse 24 - CH - 8603 SCHWERZENBACH

☎ +41 (0) 44 806 41 41

@ info@meiertobler.ch

+41 (0)8 00 846 846 ServiceLine

www.meiertobler.ch

MEIER TOBLER SA

CH

Chemin de la Veyre-d'En-Haut B6,
CH -1806 St-Légier-La-Chiésaz

☎ +41 (0) 21 943 02 22

@ info@meiertobler.ch

+41 (0)8 00 846 846 ServiceLine

www.meiertobler.ch

DE DIETRICH

Technika Grzewcza sp. z o.o.

PL

ul. Północna 15-19, 54-105 Wrocław

☎ +48 71 71 27 400

@ biuro@dedietrich.pl

801 080 881 Infocentrala
0,35 zł / min

www.facebook.com/DeDietrichPL

www.dedietrich.pl

BDR THERMEA (SLOVAKIA) s.r.o.

SK

Hroznová 2318-911 05 Trenčín

☎ +421 907 790 221

@ info@baxi.sk

www.dedietrichsk.sk

De Dietrich
SERVICE CONSOMMATEURS

0 825 120 520 Service 0,15 € / min
+ prix appel

ООО «БДР ТЕРМИЯ РУС»

RU

129164, Россия, г. Москва
Зубарев переулок, д. 15/1
Бизнес-центр «Чайка Плаза», офис 309

☎ 8 800 333-17-18

@ info@dedietrich.ru

www.dedietrich.ru

NEUBERG S.A.

LU

39 rue Jacques Stas - B.P.12
L- 2549 LUXEMBOURG

☎ +352 (0)2 401 401

www.neuberg.lu

www.dedietrich-heating.com

DE DIETRICH SERVICE

AT

☎ 0800 / 201608 freecall

www.dedietrich-heiztechnik.com

DUEDI S.r.l

IT

Distributore Ufficiale Esclusivo
De Dietrich-Thermique Italia Via Maestri del Lavoro, 16
12010 San Defendente di Cervasca (CN)

☎ +39 0171 857170

@ +39 0171 687875

@ info@duediclina.it

www.duediclina.it

DE DIETRICH

CN

UNIT 1006, CBD International
Mansion, No.16 Yong An Dong li,
Chaoyang District, 100022, Beijing China

☎ +400 6688700

@ +86 10 6588 4834

@ contactBJ@dedietrich.com.cn

www.dedietrich-heating.com

BDR THERMEA Czech Republic s.r.o.

CZ

Jeseniova 2770/56 - 130 00 Praha 3

☎ +420 271 001 627

@ dedietrich@bdrthermea.cz

www.dedietrich.cz



De Dietrich

