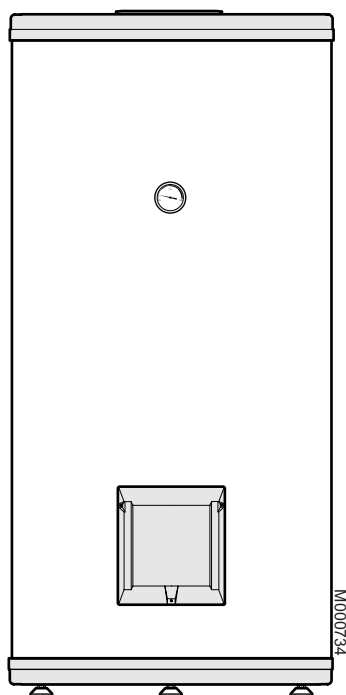


Préparateurs indépendants d'eau chaude sanitaire

BP 150...500



**Notice
d'installation,
d'utilisation et
d'entretien**

Sommaire

1	Introduction	4
	1.1 Symboles utilisés	4
	1.2 Abréviations	4
	1.3 Généralités	4
	1.3.1 Responsabilité du fabricant	4
	1.3.2 Responsabilité de l'installateur	5
	1.3.3 Responsabilité de l'utilisateur	5
	1.4 Homologations	6
	1.4.1 Certifications	6
	1.4.2 Directive 97/23/CE	6
	1.4.3 Test en sortie d'usine	6
2	Consignes de sécurité et recommandations	7
	2.1 Consignes de sécurité	7
	2.2 Recommandations	7
3	Description technique	8
	3.1 Description générale	8
	3.2 Caractéristiques techniques	8
	3.2.1 Caractéristiques du préparateur ECS	8
	3.2.2 Caractéristiques de la sonde ECS	9
4	Installation	10
	4.1 Réglementations pour l'installation	10
	4.2 Colisage	10
	4.2.1 Livraison standard	10
	4.2.2 Accessoires	10
	4.3 Choix de l'emplacement	11
	4.3.1 Plaquette signalétique	11
	4.3.2 Implantation de l'appareil	11
	4.3.3 Dimensions principales	12
	4.4 Mise à niveau	13
	4.5 Schéma d'installation hydraulique	13
	4.5.1 Groupe de sécurité (Pour la France)	14

4.6	Raccordements hydrauliques	15
4.6.1	Raccordement hydraulique du circuit primaire (circuit échangeur)	15
4.6.2	Raccordement du préparateur au circuit eau sanitaire (circuit secondaire)	15
4.7	Raccordements électriques	17
4.7.1	Recommandations	17
4.7.2	Mise en place de la sonde ECS	18
5	Mise en service	19
5.1	Mise en service de l'appareil	19
6	Contrôle et entretien	20
6.1	Consignes générales	20
6.2	Vérification de l'anode en magnésium	20
6.3	Soupape ou groupe de sécurité	20
6.4	Nettoyage de l'habillage	20
6.5	Remplacement de l'anode magnésium et détartrage	20
6.6	Fiche de maintenance	22
7	Pièces de rechange	23
7.1	Généralités	23
7.2	Pièces détachées	23
7.2.1	Préparateurs d'eau chaude sanitaire	24
7.2.2	Options	29
8	Garanties	34
8.1	Généralités	34
8.2	Conditions de garantie	34

1 Introduction

1.1 Symboles utilisés

Dans cette notice, différents niveaux de danger sont utilisés pour attirer l'attention sur des indications particulières. Nous souhaitons ainsi assurer la sécurité de l'utilisateur, éviter tout problème et garantir le bon fonctionnement de l'appareil.



DANGER

Signale un risque de situation dangereuse pouvant entraîner des blessures corporelles graves.



AVERTISSEMENT

Signale un risque de situation dangereuse pouvant entraîner des blessures corporelles légères.



ATTENTION

Signale un risque de dégâts matériels.



Signale une information importante.




Signale un renvoi vers d'autres notices ou d'autres pages de la notice.

1.2 Abréviations

- ▶ **CFC** : Chlorofluorocarbure
- ▶ **ECS** : Eau Chaude Sanitaire

1.3 Généralités

1.3.1. Responsabilité du fabricant

Nos produits sont fabriqués dans le respect des exigences des différentes directives européennes applicables, ils sont de ce fait livrés avec le marquage  et tous les documents nécessaires.

Ayant le souci de la qualité de nos produits, nous cherchons en permanence à les améliorer. Nous nous réservons donc le droit, à tout moment de modifier les caractéristiques indiquées dans ce document.

Notre responsabilité en qualité de fabricant ne saurait être engagée dans les cas suivants :

- ▶ Non-respect des instructions d'utilisation de l'appareil.
- ▶ Défaut ou insuffisance d'entretien de l'appareil.
- ▶ Non-respect des instructions d'installation de l'appareil.

1.3.2. Responsabilité de l'installateur

L'installateur a la responsabilité de l'installation et de la première mise en service de l'appareil. L'installateur doit respecter les consignes suivantes :

- ▶ Lire et respecter les instructions données dans les notices fournies avec l'appareil.
- ▶ Réaliser l'installation conformément à la législation et aux normes en vigueur.
- ▶ Effectuer la première mise en service et effectuer tous les points de contrôles nécessaires.
- ▶ Expliquer l'installation à l'utilisateur.
- ▶ Si un entretien est nécessaire, avertir l'utilisateur de l'obligation de contrôle et d'entretien de l'appareil.
- ▶ Remettre toutes les notices à l'utilisateur.

1.3.3. Responsabilité de l'utilisateur

Pour garantir un fonctionnement optimal de l'appareil, l'utilisateur doit respecter les consignes suivantes :

- ▶ Lire et respecter les instructions données dans les notices fournies avec l'appareil.
- ▶ Faire appel à des professionnels qualifiés pour réaliser l'installation et effectuer la première mise en service.
- ▶ Faites-vous expliquer votre installation par l'installateur.
- ▶ Faire effectuer les contrôles et entretiens nécessaires.
- ▶ Conserver les notices en bon état à proximité de l'appareil.

Cet appareil n'est pas prévu pour être utilisé par des personnes (y compris des enfants) dont les capacités physiques, sensorielles ou mentales sont réduites ou des personnes dénuées d'expérience ou de connaissances, sauf si elles ont pu bénéficier, par l'intermédiaire d'une personne responsable de leur sécurité, d'une surveillance ou d'instructions préalables concernant l'utilisation de l'appareil. Il convient de surveiller les enfants pour s'assurer qu'ils ne jouent pas avec l'appareil.

1.4 Homologations

1.4.1. Certifications

Le présent produit est conforme aux exigences des directives européennes et normes suivantes :

- ▶ 2006/95/CE Directive Basse Tension.
Norme visée : EN 60.335.1.
- ▶ 2004/108/CE Directive Compatibilité Electromagnétique.
Normes visées : EN 50.081.1, EN 50.082.1, EN 55.014

1.4.2. Directive 97/23/CE

Le présent produit est conforme aux exigences de la directive européenne 97 / 23 / CE, article 3, paragraphe 3, concernant les appareils à pression.

1.4.3. Test en sortie d'usine

Avant de quitter l'usine, chaque appareil est testé sur les éléments suivants :

- ▶ Etanchéité à l'eau
- ▶ Etanchéité à l'air
- ▶ Sécurité électrique.

2 Consignes de sécurité et recommandations

2.1 Consignes de sécurité

**ATTENTION**

Avant toute intervention, couper l'alimentation électrique de l'appareil.

**ATTENTION**

Afin de limiter le risque de brûlure, la mise en place d'un mitigeur thermostatique sur la tubulure de départ eau chaude sanitaire est obligatoire.

2.2 Recommandations

**ATTENTION**

Ne pas laisser l'appareil sans entretien. Effectuer un entretien régulier de l'appareil pour garantir son bon fonctionnement.

**AVERTISSEMENT**

Seul un professionnel qualifié est autorisé à intervenir sur l'appareil et l'installation.

**AVERTISSEMENT**

Eau de chauffage et eau sanitaire ne doivent pas être en contact. La circulation de l'eau sanitaire ne doit pas se faire dans l'échangeur.

- ▶ Pour bénéficier de la garantie, aucune modification ne doit être effectuée sur l'appareil.
- ▶ Pour réduire au maximum les déperditions thermiques, isoler les tuyauteries.

Eléments de l'habillage

Ne retirer l'habillage que pour les opérations d'entretien et de dépannage. Remettre l'habillage en place après les opérations d'entretien et de dépannage.

Autocollants d'instruction

Les instructions et les mises en garde apposées sur l'appareil ne doivent jamais être retirées ni recouvertes et doivent demeurer lisibles pendant toute la durée de vie de l'appareil. Remplacer immédiatement les autocollants d'instruction et de mises en garde abîmés ou illisibles.

3 Description technique

3.1 Description générale

Les préparateurs d'eau chaude sanitaire BP 150...500 se raccordent à des chaudières de chauffage central qui assurent le réchauffage de l'eau sanitaire.

Principaux composants :

- ▶ Les cuves sont en acier de qualité et sont revêtues intérieurement d'un émail vitrifié à 850 °C, de qualité alimentaire, qui protège la cuve de la corrosion.
- ▶ L'échangeur de chaleur soudé dans la cuve est réalisé en tube lisse dont la surface externe, en contact avec l'eau sanitaire, est émaillée.
- ▶ L'appareil est fortement isolé par une mousse de polyuréthane sans CFC, ce qui permet de réduire au maximum les déperditions thermiques. L'isolation peut être détachée facilement de la cuve. Cette mesure facilite le recyclage des matériaux.
- ▶ L'habillage extérieur est réalisé en tôle d'acier peinte.
- ▶ La cuve est protégée contre la corrosion par une anode en magnésium à contrôler tous les 2 ans et à remplacer le cas échéant. Les préparateurs de plus grande capacité (BP 300, BP 400, BP 500) sont équipés de 2 anodes de protection.

3.2 Caractéristiques techniques

3.2.1. Caractéristiques du préparateur ECS

		BP 150	BP 200	BP 300	BP 400	BP 500
Circuit primaire (eau de chauffage)						
Température maximale de service	°C	90	90	90	90	90
Pression de service maximale	bar	10	10	10	10	10
Capacité de l'échangeur	l	5.7	8.0	11.2	14.9	21.1
Surface d'échange	m ²	0.84	1.19	1.67	2.22	3.14
Circuit secondaire (eau sanitaire)						
Température maximale de service	°C	90	90	90	90	90
Pression de service maximale	bar	10	10	10	10	10
Capacité en eau	l	150	200	300	400	500
Poids						
Poids d'expédition - Colis préparateur	kg	88.5	107.5	155	238	290
Performances liées au type de chaudière						
(1) Température primaire : 80 °C - Entrée eau froide sanitaire : 10 °C - Sortie eau chaude sanitaire : 45 °C - Débit primaire : 3 m ³ /h						
(2) Température primaire : 80 °C - Entrée eau froide sanitaire : 10 °C - Sortie eau chaude sanitaire : 40 °C - Stockage eau chaude sanitaire : 40 °C						

		BP 150	BP 200	BP 300	BP 400	BP 500
Puissance échangée ⁽¹⁾	kW	33	44	55	70	93
Débit horaire ($\Delta T = 35\text{ °C}$) ⁽¹⁾	l/h	810	1080	1350	1720	2290
Débit spécifique ($\Delta T = 30\text{ °C}$) (10 minutes) ⁽²⁾	l/h	220	325	510	580	800
Consommation d'entretien ($\Delta T=45\text{K}$)	kWh/24h	1.5	1.9	2.6	2.9	3.0
(1) Température primaire : 80 °C - Entrée eau froide sanitaire : 10 °C - Sortie eau chaude sanitaire : 45 °C - Débit primaire : 3 m ³ /h						
(2) Température primaire : 80 °C - Entrée eau froide sanitaire : 10 °C - Sortie eau chaude sanitaire : 40 °C - Stockage eau chaude sanitaire : 40 °C						

3.2.2. Caractéristiques de la sonde ECS

Température en °C	10	20	25	30	40	50	60	70	80
Résistance en ohm	19691	12474	10000	8080	5372	3661	2536	1794	1290

4 Installation

4.1 Réglementations pour l'installation



ATTENTION

L'installation de l'appareil doit être effectuée par un professionnel qualifié conformément aux réglementations locales et nationales en vigueur.



ATTENTION

France : L'installation doit répondre en tout point aux règles (DTU et autres...) qui régissent les travaux et interventions dans les maisons individuelles, collectives ou autres constructions.

4.2 Colisage

4.2.1. Livraison standard

La livraison comprend :

- ▶ Un préparateur ECS.
- ▶ Une notice d'installation, d'utilisation et d'entretien.

	BP 150	BP 200	BP 300	BP 400	BP 500
Colis préparateur ECS	EC 400	EC 401	EC 402	EC 403	EC 404

4.2.2. Accessoires

Différentes options sont proposées en fonction de la configuration de l'installation :

	BP 150	BP 200	BP 300	BP 400	BP 500
Anode à courant imposé	AJ 38	AJ 38	AJ 38	AM 7	AM 7
Anode titane ⁽¹⁾	EC 414	EC 414	-	-	-
Résistance blindée monophasée 2.2 kW	EC 410	-	-	-	-
Résistance blindée multitension 3.3 kW	-	-	EC 412	-	-

(1) L'anode titane ne peut être montée sur le préparateur ECS que si celui-ci est raccordé à une chaudière équipée d'un tableau de commande Diematic 3 intégrant la fonction TAS[®].

(2) Le montage de la résistance stéatite EG 88 doit obligatoirement s'accompagner de la mise en place sur le tampon supérieur de l'anode à courant imposé AJ 38 afin d'assurer une bonne protection de la cuve contre la corrosion.

	BP 150	BP 200	BP 300	BP 400	BP 500
Résistance blindée multitension 4.5 kW	-	-	-	EC 413	EC 413
Résistance stéatite multitension 2.4 kW	-	EC 411	-	-	-
Résistance stéatite multitension 3 kW	-	-	EG 88 ⁽²⁾	-	-
Régulation SLA2 pour pompe de charge	EC 320	EC 320	EC 320	EC 320	EC 320

(1) L'anode titane ne peut être montée sur le préparateur ECS que si celui-ci est raccordé à une chaudière équipée d'un tableau de commande Diematic 3 intégrant la fonction TAS[®].

(2) Le montage de la résistance stéatite EG 88 doit obligatoirement s'accompagner de la mise en place sur le tampon supérieur de l'anode à courant imposé AJ 38 afin d'assurer une bonne protection de la cuve contre la corrosion.



AVERTISSEMENT

- ▶ L'anode à courant imposé et la résistance électrique blindée ne peuvent pas être montées simultanément.
- ▶ Respecter les associations anode / résistance électrique préconisées car à la résistance électrique est associée une anode magnésium qui, avec l'anode de la partie supérieure déjà en place, est calculée pour protéger correctement la cuve émaillée.

4.3 Choix de l'emplacement

4.3.1. Plaquette signalétique

La plaquette signalétique située sur le préparateur donne des informations importantes concernant l'appareil : numéro de série, modèle, etc.



ATTENTION

La plaquette signalétique doit être accessible à tout moment.

4.3.2. Implantation de l'appareil

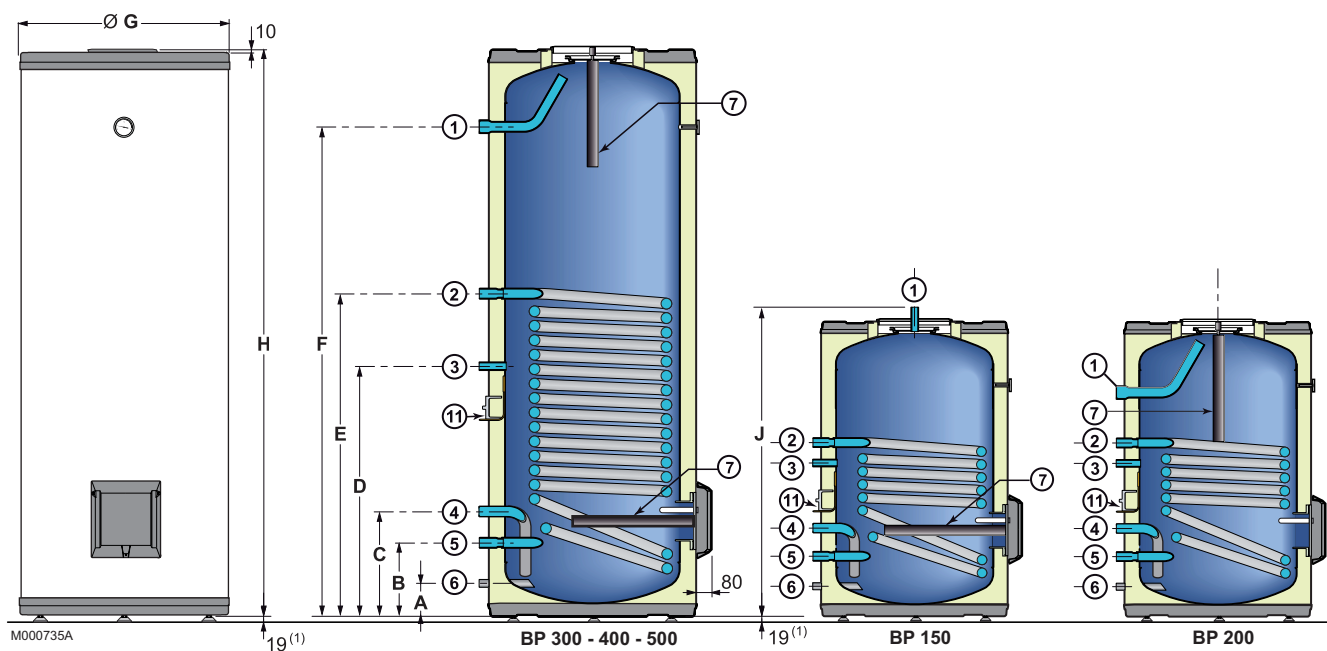


ATTENTION

Placer l'appareil dans un local à l'abri du gel.

- ▶ Placer l'appareil le plus près possible des points de puisage afin de minimiser les pertes d'énergie par les tuyauteries.
- ▶ Placer l'appareil sur un socle pour faciliter le nettoyage du local.

4.3.3. Dimensions principales

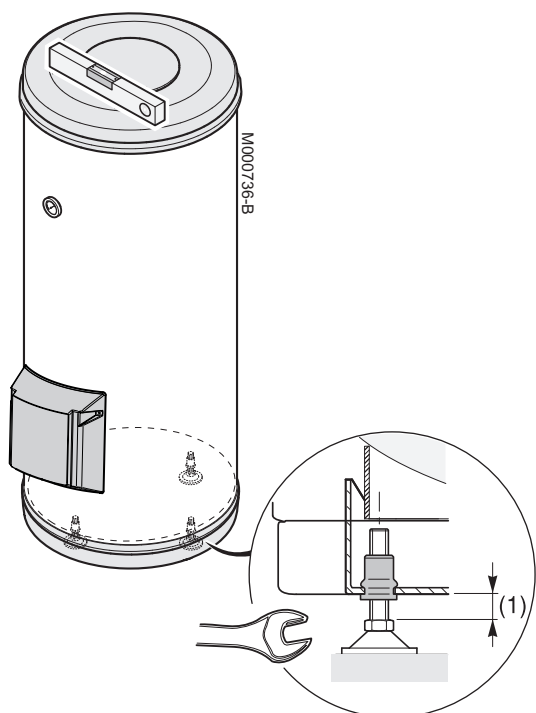


	BP 150 BP 200 BP 300	BP 400 BP 500	
①	Départ eau chaude sanitaire	G 1	G 1¼
②	Entrée de l'échangeur	G 1	G 1
③	Circulation	G ¾	G ¾
④	Entrée eau froide sanitaire	G 1	G 1¼
⑤	Sortie de l'échangeur	G 1	G 1
⑥	Orifice de vidange	G 1	G 1
⑦	Anode en magnésium		
⑪	Sonde eau chaude sanitaire		
(1)	Pieds réglables		

i **G** : Filetage cylindrique, étanchéité par joint plat

	BP 150	BP 200	BP 300	BP 400	BP 500
A	80	80	80	93	95
B	216	216	216	232	232
C	296	296	296	330	330
D	521	651	626	785	817
E	661	796	996	1012	1192
F	-	976	1516	1535	1494
G (Ø)	600	600	600	650	750
H	935	1215	1755	1785	1763
J	978	-	-	-	-

4.4 Mise à niveau

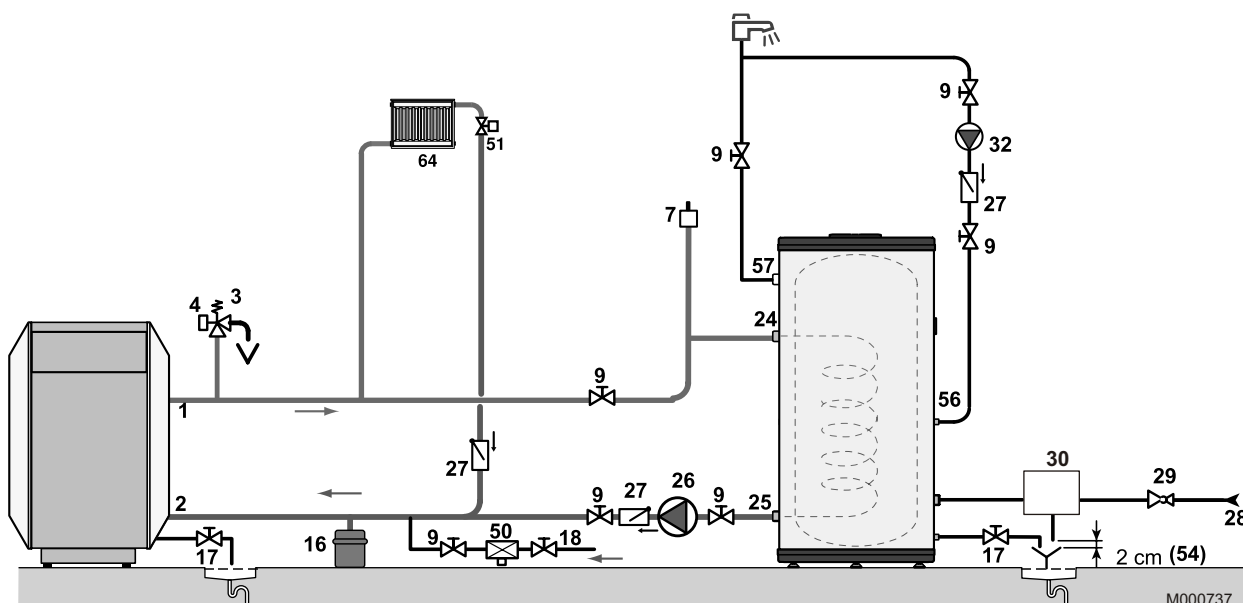


La mise à niveau du préparateur ECS s'effectue à l'aide des pieds réglables situés sur le fond :

- ▶ BP 150 - BP 200 - BP 300 : 3 pieds réglables
- ▶ BP 400 - BP 500 : 4 pieds réglables

(1) Plage de réglage : 30 mm

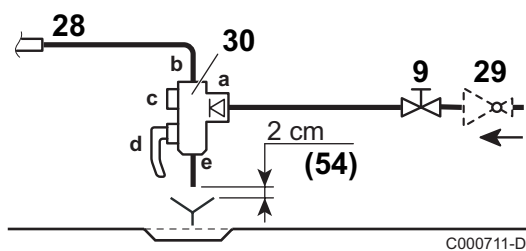
4.5 Schéma d'installation hydraulique



- | | |
|----|---------------------------|
| 1 | Départ chauffage |
| 2 | Retour chauffage |
| 3 | Soupape de sécurité 3 bar |
| 4 | Manomètre |
| 7 | Purgeur automatique |
| 9 | Vanne de sectionnement |
| 16 | Vase d'expansion |

- 17 Robinet de vidange
- 18 Remplissage du circuit chauffage
- 24 Entrée primaire de l'échangeur du préparateur ECS
- 25 Sortie primaire de l'échangeur du préparateur ECS
- 26 Pompe de charge
- 27 Clapet anti-retour
- 28 Entrée eau froide sanitaire
- 29 Réducteur de pression
- 30 Groupe de sécurité
Soupape de sécurité 7 bar
- 32 Pompe de bouclage ECS
- 51 Robinet thermostatique
- 54 Extrémité de la conduite de décharge libre et visible 2 à 4 cm au-dessus de l'entonnoir d'écoulement
- 56 Circulation
- 57 Sortie eau chaude sanitaire
- 64 Circuit A : Circuit chauffage direct (exemple : radiateurs)

4.5.1. Groupe de sécurité (Pour la France)




- 9 Vanne de sectionnement
- 28 Entrée eau froide sanitaire
- 29 Réducteur de pression
- 30 Groupe de sécurité
- 54 Extrémité de la conduite de décharge libre et visible 2 à 4 cm au-dessus de l'entonnoir d'écoulement

■ Détails du groupe de sécurité

- a Arrivée eau froide intégrant un clapet anti-retour
- b Raccordement à l'entrée eau froide du préparateur ECS
- c Robinet d'arrêt
- d Soupape de sécurité 7 bar
- e Orifice de vidange

4.6 Raccordements hydrauliques

4.6.1. Raccordement hydraulique du circuit primaire (circuit échangeur)

 Voir schéma : "Schéma d'installation hydraulique", page 13. Pour le raccordement hydraulique des ballons de 150 l à 300 l et de la chaudière (à droite ou à gauche), nous proposons des kits de raccordement hydrauliques en option.



Pour le raccordement avec ces kits, se reporter à la notice livrée avec ceux-ci.

4.6.2. Raccordement du préparateur au circuit eau sanitaire (circuit secondaire)

Pour le raccordement, il est impératif de respecter les normes et directives locales correspondantes.

■ Précautions particulières

Avant de procéder au raccordement, **rincer les tuyauteries d'arrivée d'eau sanitaire** pour ne pas introduire de particules métalliques ou autres dans la cuve de l'appareil.

■ Disposition pour la Suisse

Effectuer les raccordements selon les prescriptions de la Société Suisse de l'Industrie du Gaz et des Eaux. Respecter les prescriptions locales des usines distributrices d'eau.

■ Soupape de sécurité



ATTENTION

Conformément aux règles de sécurité, une soupape de sécurité plombée à 7 bar est montée sur l'entrée d'eau froide sanitaire du ballon.

France : Nous préconisons les groupes de sécurité hydrauliques à membrane marqué NF.

- ▶ Intégrer la soupape de sécurité dans le circuit d'eau froide.
- ▶ Installer la soupape de sécurité près du préparateur, à un endroit facile d'accès.

■ Dimensionnement

Le groupe de sécurité et son raccordement au préparateur ECS doivent être au moins du même diamètre que la tubulure d'alimentation eau froide du circuit sanitaire du préparateur.

Aucun organe de sectionnement ne doit se trouver entre la soupape ou le groupe de sécurité et le ballon.

Le tube d'évacuation du groupe de sécurité doit avoir une pente continue et suffisante et sa section doit être au moins égale à celle de l'orifice de sortie du groupe de sécurité (ceci pour éviter de freiner l'écoulement de l'eau en cas de surpression).

La conduite d'écoulement de la soupape ou du groupe de sécurité ne doit pas être obturée.

Allemagne : Définir le dimensionnement de la soupape de sécurité selon la norme DIN 1988.

Capacité (litres)	Dimension de la soupape Dimension min. du raccordement d'entrée	Puissance de chauffe (kW) (max.)
< 200	R ou Rp 1/2	75
200 à 1000	R ou Rp 3/4	150

Monter la soupape de sécurité au-dessus du préparateur pour éviter de vidanger le ballon lors des travaux.

Installer un robinet de vidange au point bas du préparateur.

■ Vannes de sectionnement

Isoler hydrauliquement les circuits primaire et sanitaire par des vannes d'arrêt pour faciliter les opérations d'entretien du préparateur. Les vannes permettent de faire l'entretien du ballon et de ses organes sans vidanger toute l'installation.

Ces vannes permettent également d'isoler le préparateur lors du contrôle sous pression de l'étanchéité de l'installation si la pression d'essai est supérieure à la pression de service admissible pour le préparateur.




ATTENTION

Si la tuyauterie de distribution est en cuivre, poser un manchon en acier, en fonte ou en matière isolante entre la sortie eau chaude du ballon et la tuyauterie pour éviter toute corrosion sur le raccordement.

■ Raccordement eau froide sanitaire

Réaliser le raccordement à l'alimentation d'eau froide d'après le schéma d'installation hydraulique.

 Se reporter à la notice d'installation et d'entretien de la chaudière.

Prévoir une évacuation d'eau dans la chaufferie ainsi qu'un "entonnoir-siphon" pour le groupe de sécurité.

Les composants utilisés pour le raccordement à l'alimentation d'eau froide doivent répondre aux normes et réglementation en vigueur dans le pays concerné. Prévoir un clapet anti-retour dans le circuit eau froide sanitaire.

■ Réducteur de pression

Si la pression d'alimentation dépasse 80 % du tarage de la soupape ou du groupe de sécurité (ex : 5.5 bar pour un groupe de sécurité taré à 7 bar), un réducteur de pression doit être implanté en amont de l'appareil. Implanter le réducteur de pression en aval du compteur d'eau de manière à avoir la même pression dans toutes les conduites de l'installation.

■ Boucle de circulation eau chaude sanitaire

Pour assurer la disponibilité de l'eau chaude dès l'ouverture des robinets, une boucle de circulation entre les postes de puisage et la tubulure de recirculation du préparateur ECS peut être installée. Un clapet anti-retour doit être prévu dans cette boucle.

■ Mesures à prendre pour empêcher le refoulement de l'eau chaude

Prévoir un clapet anti-retour dans le circuit eau froide sanitaire.

4.7 Raccordements électriques

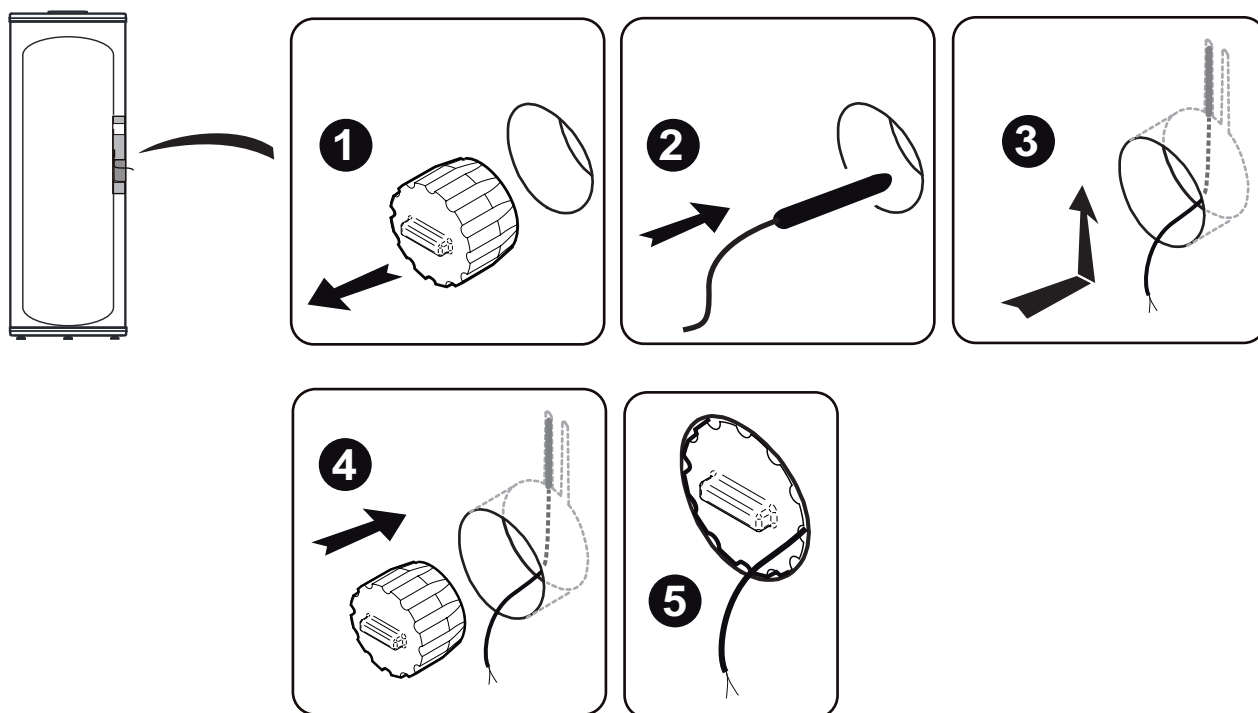
4.7.1. Recommandations



AVERTISSEMENT

Les raccordements électriques doivent impérativement être effectués hors tension, par un professionnel qualifié.

4.7.2. Mise en place de la sonde ECS



D000882

5 Mise en service

5.1 Mise en service de l'appareil



ATTENTION

Seul un professionnel qualifié peut effectuer la première mise en service.

1. Rincer le circuit sanitaire et remplir le préparateur par le tube d'entrée eau froide.
2. Ouvrir un robinet d'eau chaude.
3. Remplir complètement le préparateur ECS par le tube d'arrivée d'eau froide en laissant un robinet d'eau chaude ouvert.
4. Refermer le robinet d'eau chaude lorsque l'eau coule régulièrement et sans bruit dans la tuyauterie.
5. Dégazer toutes les tuyauteries ECS en répétant les étapes 2 à 4 pour chaque robinet d'eau chaude.



Dégazer soigneusement le préparateur ECS et le réseau de distribution afin d'éviter les bruits et les à-coups provoqués par l'air emprisonné qui se déplace dans les tuyauteries lors du puisage.

6. Dégazer le circuit de l'échangeur du ballon par le purgeur prévu à cet effet.
7. Vérifier les organes de sécurité (soupape ou groupe de sécurité en particulier) en se reportant aux notices fournies avec ces composants.



ATTENTION

Pendant le processus de chauffe, une certaine quantité d'eau peut s'écouler par la soupape ou le groupe de sécurité ; ceci provient de la dilatation de l'eau. Ce phénomène est tout à fait normal et ne doit en aucun cas être entravé.

6 Contrôle et entretien

6.1 Consignes générales



ATTENTION

- ▶ Les opérations de maintenance sont à effectuer par un professionnel qualifié.
- ▶ Seules des pièces de rechange d'origine doivent être utilisées.

6.2 Vérification de l'anode en magnésium

Contrôler visuellement l'anode.

- ▶ L'anode doit être remplacée si son diamètre est inférieur à 15 mm.
- ▶ L'anode en magnésium doit être vérifiée au moins tous les 2 ans. A partir de la première vérification et compte tenu de l'usure de l'anode, il faut déterminer la périodicité des contrôles suivants.



Voir chapitre : "Remplacement de l'anode magnésium et détartrage", page 20.

6.3 Soupape ou groupe de sécurité

La soupape ou le groupe de sécurité doit être manoeuvré au moins **1 fois par mois**, afin de s'assurer de son bon fonctionnement et de se prémunir d'éventuelles surpressions qui endommageraient le préparateur ECS.



AVERTISSEMENT

Le non-respect de cette règle d'entretien peut entraîner une détérioration de la cuve du préparateur ECS et l'annulation de sa garantie.

6.4 Nettoyage de l'habillage

Nettoyer l'extérieur des appareils à l'aide d'un chiffon humide et d'un détergent doux.

6.5 Remplacement de l'anode magnésium et détartrage

Dans les régions à eau calcaire, il est conseillé d'effectuer annuellement un détartrage de l'appareil afin d'en préserver les performances.

i Prévoir un joint à lèvres et un jonc neufs pour le tampon de visite.

1. Couper l'arrivée d'eau froide et vidanger le préparateur ECS.
2. Déposer les tampons de visite.

Modèle	BP 150	BP 200	BP 300	BP 400	BP 500
Schéma	A	C + D	A + C	B + C	B + C

3. Contrôler les anodes et les remplacer si nécessaire.
4. Enlever le tartre déposé sous forme de boues ou de lamelles dans le fond du réservoir. Par contre, ne pas toucher au tartre adhérent aux parois du réservoir, car il constitue une protection efficace contre la corrosion et renforce l'isolation du préparateur ECS.
5. Détartrer l'échangeur pour garantir ses performances.
6. Remplacer le joint ① et le positionner dans l'orifice de visite en veillant à placer sa languette (joint à lèvres) à l'extérieur du préparateur ECS.



ATTENTION

A chaque ouverture, remplacer impérativement l'ensemble joint à lèvres + jonc pour garantir l'étanchéité.

7. Remonter l'ensemble.



ATTENTION

Utiliser une clé dynamométrique.

Le serrage des vis du tampon de visite ne doit pas être exagéré.

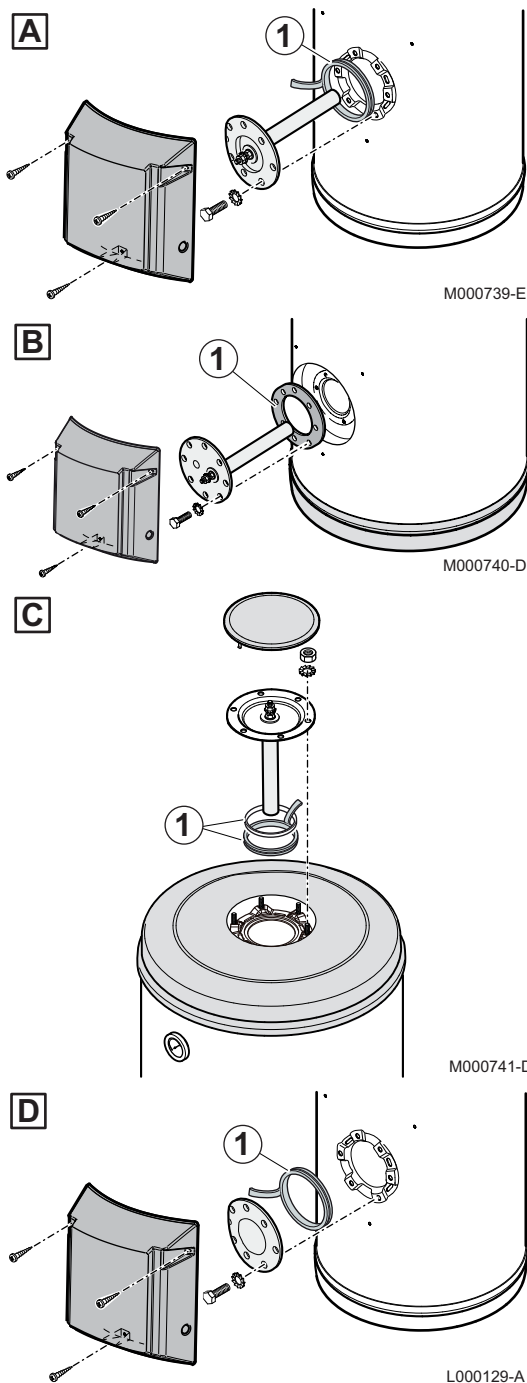
Couple de serrage :

Joint à lèvres	6 N·m +1/-0
Joint plat	15 N·m



On obtient approximativement 6 N·m en tenant la clé à pipe par le petit levier et 15 N·m en la tenant par le grand levier.

8. Après remontage, vérifier l'étanchéité de la bride latérale.
9. Effectuer la mise en service.



7 Pièces de rechange

7.1 Généralités

Si les opérations de contrôle et d'entretien ont révélé la nécessité de remplacer une pièce de l'appareil, utiliser uniquement des pièces de rechange d'origine ou des pièces de rechange et des matériaux préconisés.



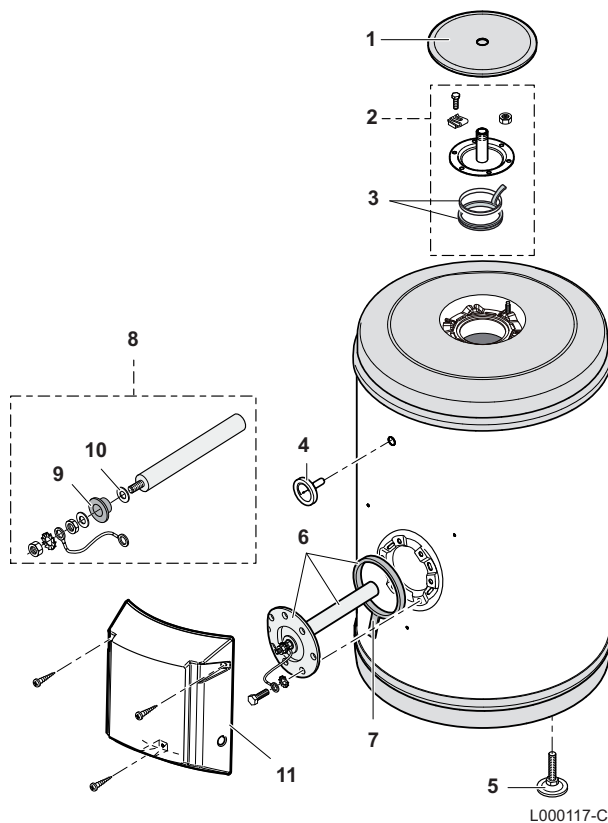
Pour commander une pièce de rechange, indiquer le numéro de référence figurant dans la liste.

7.2 Pièces détachées

Référence de la liste des pièces de rechange : 300011074-002-E

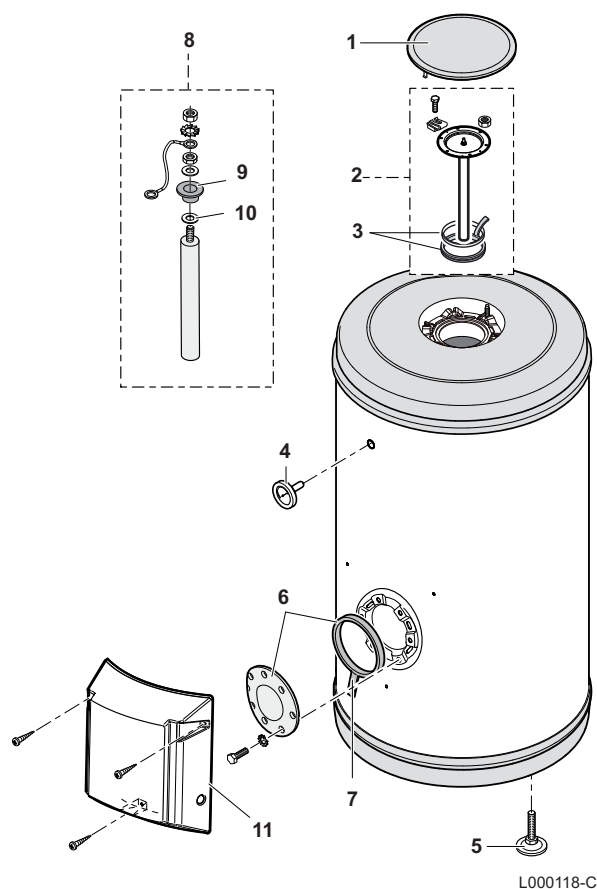
7.2.1. Préparateurs d'eau chaude sanitaire

■ BP 150



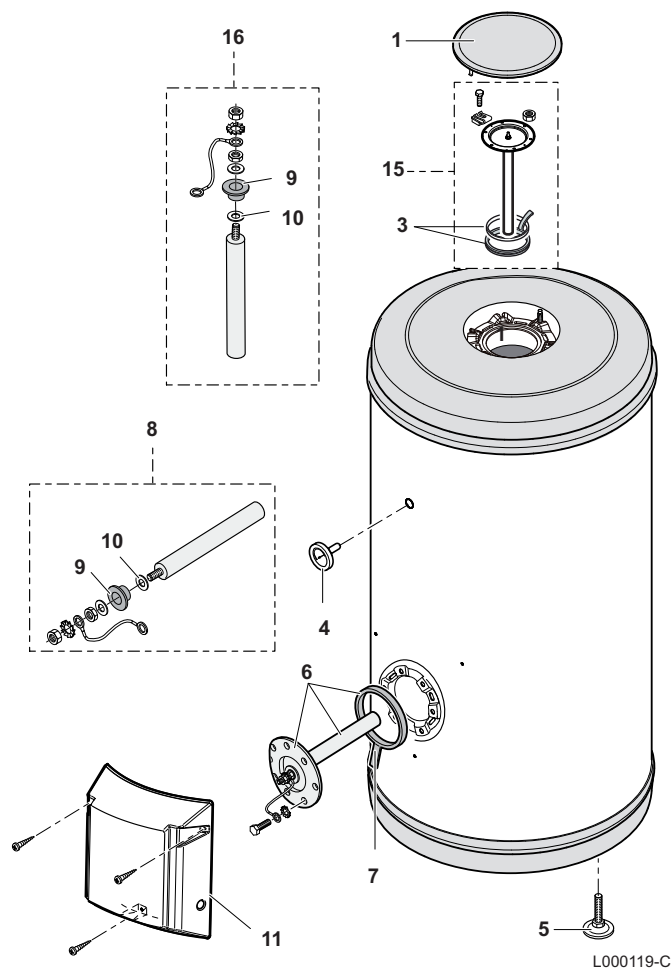
Repères	Référence	Désignation
1	97525077	Capot supérieur
2	200007092	Tampon supérieur complet
3	89705511	Kit joint 7 mm + jonc
4	300011041	Thermomètre *1
5	97860646	Pied réglable M10 x 35
6	89658518	Tampon latéral Ø 82 avec anode + joint
7	95013133	Joint à lèvres Ø extérieur 82
8	89708901	Anode complète Ø 33 longueur 330
9	94974527	Entretoise nylon
10	95014035	Joint Ø 35 x 8.5 x 2
11	89628514	Capot latéral complet

■ BP 200



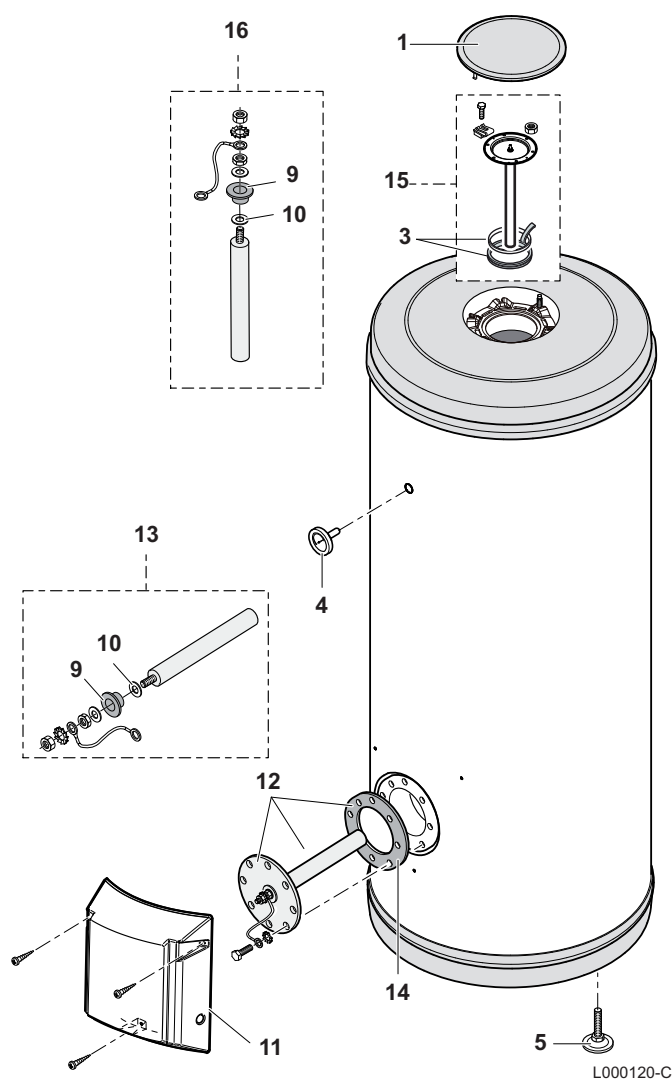
Repères	Référence	Désignation
1	300011075	Capot supérieur
2	89555506	Tampon supérieur complet Ø 112
3	89705511	Kit joint 7 mm + jonc
4	300011041	Thermomètre *1
5	97860646	Pied réglable M10 x 35
6	89658526	Tampon latéral complet Ø 82
7	95013133	Joint à lèvres Ø extérieur 82
8	89608950	Anode complète Ø 33 longueur 420
9	94974527	Entretoise nylon
10	95014035	Joint Ø 35 x 8.5 x 2
11	89628514	Capot latéral complet

■ BP 300



Repères	Référence	Désignation
1	300011075	Capot supérieur
3	89705511	Kit joint 7 mm + jonc
4	300011041	Thermomètre *1
5	97860646	Pied réglable M10 x 35
6	89658518	Tampon latéral complet Ø 82
7	95013133	Joint à lèvre Ø extérieur 82
8	89708901	Anode complète Ø 33 longueur 330
9	94974527	Entretoise nylon
10	95014035	Joint Ø 35 x 8.5 x 2
11	89628514	Capot latéral complet
15	89555501	Tampon supérieur complet Ø 112
16	89588912	Anode complète Ø 33 longueur 290

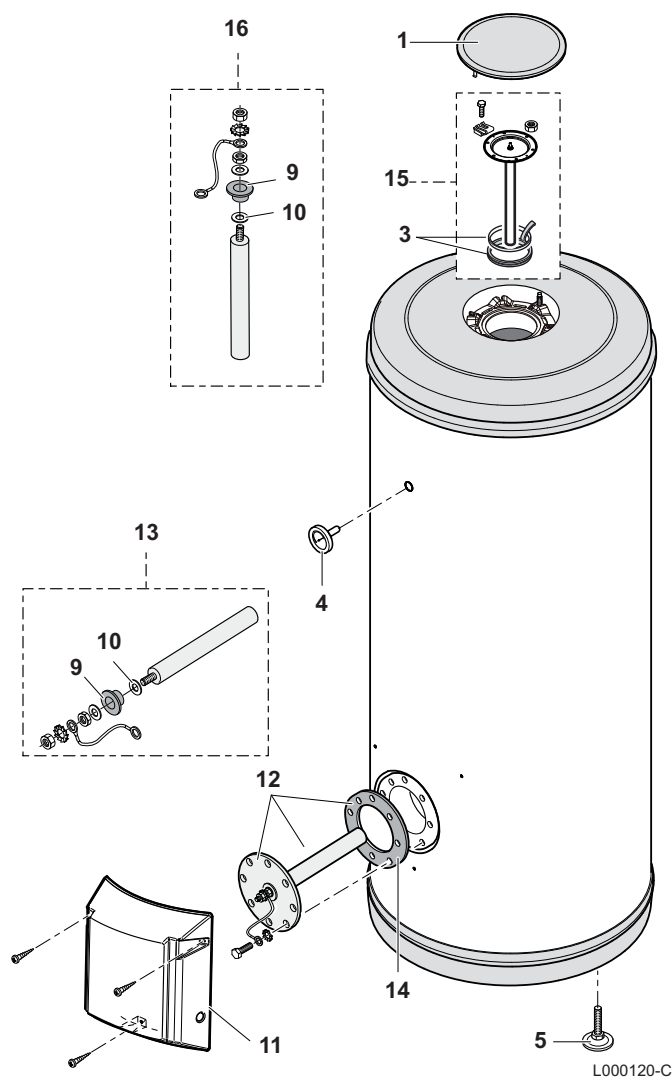
■ BP 400



L000120-C

Repères	Référence	Désignation
1	300011075	Capot supérieur
3	89705511	Kit joint 7 mm + jonc
4	300011041	Thermomètre *1
5	97860646	Pied réglable M10 x 35
9	94974527	Entretoise nylon
10	95014035	Joint Ø 35 x 8.5 x 2
11	89628514	Capot latéral complet
12	200007111	Tampon latéral complet Ø 170
13	89608950	Anode complète Ø 33 longueur 420
14	95013141	Joint plat Ø 170 x 117 x 3
15	89555505	Tampon Ø 112 avec joint + vis
16	89708901	Anode complète Ø 33 longueur 330

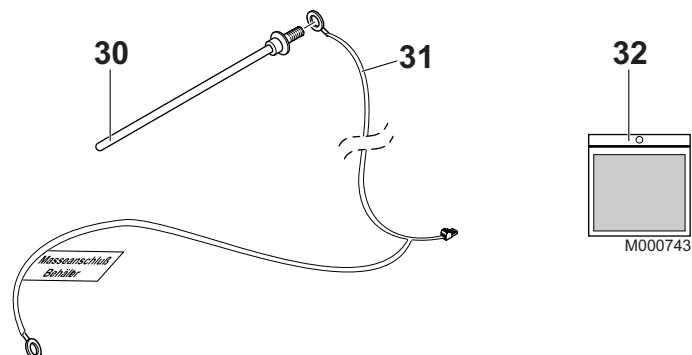
■ BP 500



Repères	Référence	Désignation
1	300011075	Capot supérieur
3	89705511	Kit joint 7 mm + jonc
4	300011041	Thermomètre AFRISO
5	97860646	Pied réglable M10 x 35
9	94974527	Entretoise nylon
10	95014035	Joint Ø 35 x 8.5 x 2
11	89628514	Capot latéral complet
12	200007112	Tampon latéral Ø 170 avec anode + joint
13	89628562	Anode complète Ø 33 longueur 450
14	95013141	Joint plat Ø 170 x 117 x 3
15	200007273	Tampon Ø 112 avec joint + vis
16	89628562	Anode complète Ø 33 longueur 450

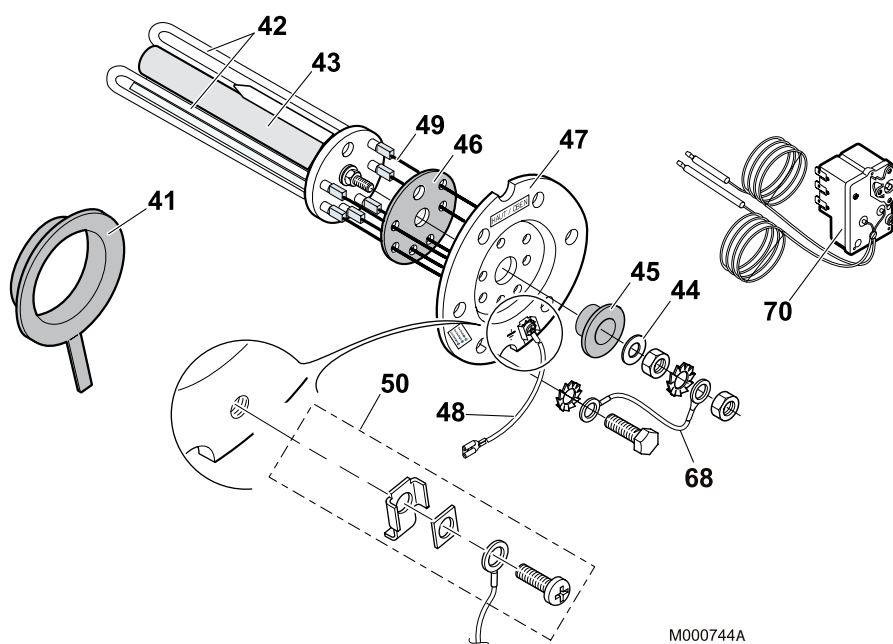
7.2.2. Options

■ Anode titane - Colis EC 414



Repères	Référence	Désignation
30	200000093	Anode titane
31	88014964	Câblage
32	200007959	Sachet visserie

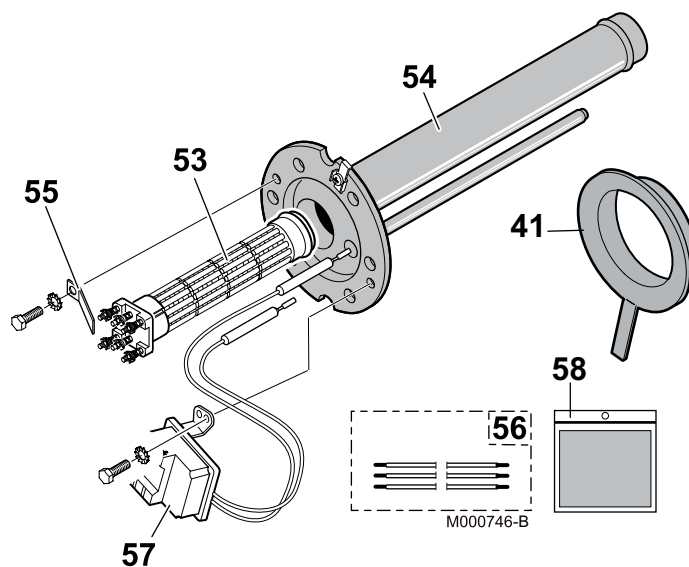
■ Résistance électrique 2.2 kW - Colis EC 410 - Ø 82



Repères	Référence	Désignation
41	95013133	Joint à lèvres Ø 82
42	200008223	Élément chauffant 2200 W
43	89625506	Anode en magnésium Ø 40 - Longueur 410
44	95014035	Joint Ø 25 x 8.5 x 2
45	94974527	Entretoise nylon
46	89658553	Entretoise diélectrique complète

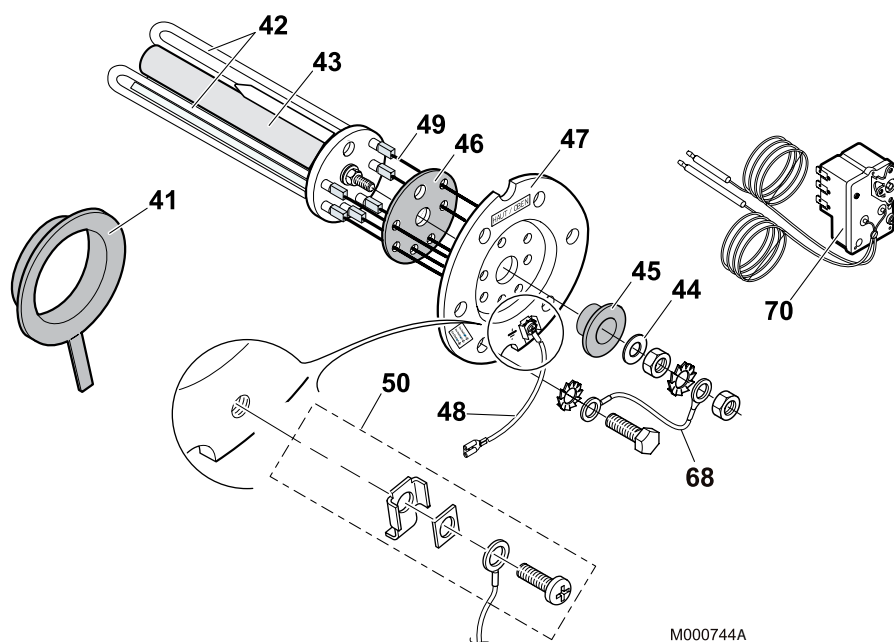
Repères	Référence	Désignation
47	200008224	Bride de serrage Trous Ø 82
48	89624900	Fil de mise à la masse
49	89624901	Câblage résistance
50	89625507	Mise à la masse
68	89604901	Fil de masse
70	95363327	Thermostat

■ Résistance électrique 2.4 kW - Colis EC 411 - Ø 82



Repères	Référence	Désignation
41	95013133	Joint à lèvres Ø 82
53	97863579	Élément chauffant 2400 W - Triphasé
54	97862390	Corps de chauffe
55	97866635	Plaque de fixation
56	200006681	Fils d'alimentation (x3)
57	95363327	Thermostat
58	200011080	Fil noir (x3)

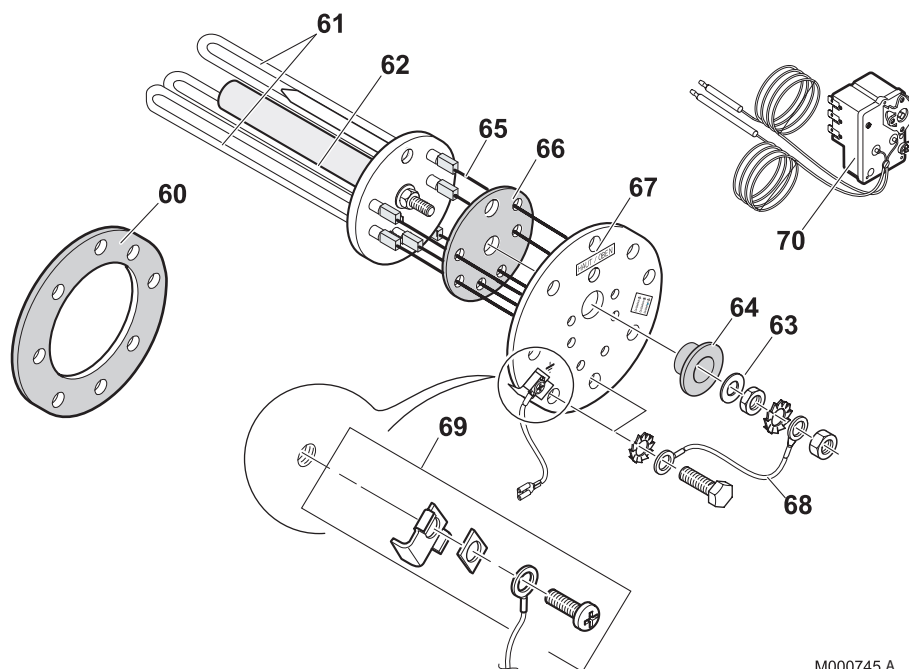
■ Résistance électrique 3.3 kW - Colis EC 412 - Ø 82



M000744A

Repères	Référence	Désignation
41	95013133	Joint à lèvres Ø 82
42	200008225	Élément chauffant 3300 W
43	89625506	Anode en magnésium Ø 40 - Longueur 410
44	95014035	Joint Ø 25 x 8.5 x 2
45	94974527	Entretoise nylon
46	89658553	Entretoise diélectrique complète
47	200008224	Bride de serrage Trous Ø 82
48	89624900	Fil de mise à la masse
49	89624901	Câblage résistance
50	89625507	Mise à la masse
68	89604901	Fil de masse
70	95363327	Thermostat

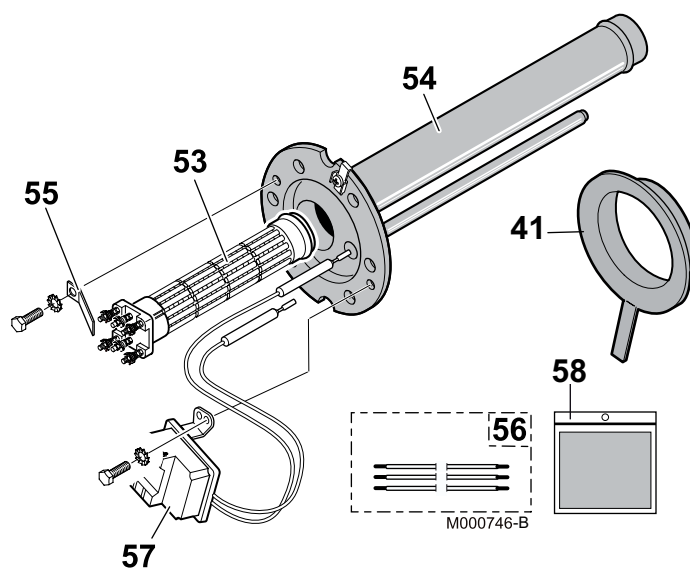
■ Résistance électrique 4.5 kW - Colis EC 413 - Ø 82



M000745 A

Repères	Référence	Désignation
60	95013141	Joint plat Ø 170
61	200008220	Élément chauffant 4500 W
62	200007580	Anode complète
63	95014035	Joint Ø 25 x 8.5 x 2
64	94974527	Entretoise nylon
65	89624902	Câblage résistance
66	89658560	Entretoise diélectrique complète
67	200008221	Bride de serrage Trous Ø 82
68	89604901	Fil de mise à la masse
69	89625507	Mise à la masse
70	95363327	Thermostat

■ Résistance électrique 3 kW - Colis EG 88



Repères	Référence	Désignation
41	95013133	Joint à lèvres Ø 82
53	97863562	Élément chauffant 3000 W - Triphasé
54	97862759	Corps de chauffe
55	97866635	Plaque de fixation
56	200006681	Fils d'alimentation (x3)
57	95363327	Thermostat
58	200011080	Fil noir (x3)

8 Garanties

8.1 Généralités

Vous venez d'acquérir l'un de nos appareils et nous vous remercions de la confiance que vous nous avez ainsi témoignée.

Nous nous permettons d'attirer votre attention sur le fait que votre appareil gardera d'autant plus ses qualités premières qu'il sera vérifié et entretenu régulièrement.

Votre installateur et tout notre réseau restent bien entendu à votre disposition.

8.2 Conditions de garantie



France : Les dispositions qui suivent ne sont pas exclusives du bénéfice au profit de l'acheteur de la garantie légale stipulée aux articles 1641 à 1648 du Code Civil.



Belgique : Les dispositions qui suivent concernant la garantie contractuelle ne sont pas exclusives du bénéfice le cas échéant au profit de l'acheteur des dispositions légales applicables en Belgique en matière de vices cachés.



Portugal : Les dispositions suivantes ne portent pas atteinte aux droits des consommateurs, inscrit dans le décret-loi 67/2003 du 8 avril tel que modifié par le décret-loi 84/2008 du 21 mai, garanties relatives aux ventes de biens de consommation et d'autres règles de mise en oeuvre.



Autres pays : Les dispositions qui suivent ne sont pas exclusives du bénéfice le cas échéant au profit de l'acheteur des dispositions légales applicables en matière de vices cachés dans le pays de l'acheteur.

Votre appareil bénéficie d'une garantie contractuelle contre tout vice de fabrication à compter de sa date d'achat mentionnée sur la facture de l'installateur.

La durée de notre garantie est mentionnée dans notre catalogue tarif.

Notre responsabilité en qualité de fabricant ne saurait être engagée au titre d'une mauvaise utilisation de l'appareil, d'un défaut ou d'une insuffisance d'entretien de celui-ci, ou d'une mauvaise installation de l'appareil (il vous appartient à cet égard de veiller à ce que cette dernière soit réalisée par un professionnel qualifié).

Nous ne saurions en particulier être tenus pour responsables des dégâts matériels, pertes immatérielles ou accidents corporels consécutifs à une installation non conforme :

- ▶ aux dispositions légales et réglementaires ou imposées par les autorités locales,
- ▶ aux dispositions nationales, voire locales et particulières régissant l'installation,
- ▶ à nos notices et prescriptions d'installation, en particulier pour ce qui concerne l'entretien régulier des appareils,
- ▶ aux règles de l'art.

Notre garantie est limitée à l'échange ou la réparation des seules pièces reconnues défectueuses par nos services techniques à l'exclusion des frais de main d'œuvre, de déplacement et de transport.

Notre garantie ne couvre pas le remplacement ou la réparation de pièces par suite notamment d'une usure normale, d'une mauvaise utilisation, d'interventions de tiers non qualifiés, d'un défaut ou d'insuffisance de surveillance ou d'entretien, d'une alimentation électrique non conforme et d'une utilisation d'un combustible inapproprié ou de mauvaise qualité.

Les sous-ensembles, tels que moteurs, pompes, vannes électriques, etc..., ne sont garantis que s'ils n'ont jamais été démontés.

Les droits établis par la directive européenne 99/44/CEE, transposée par le décret législatif N° 24 du 2 février 2002 publiée sur le J.O. N° 57 du 8 mars 2002, restent valables.

DE DIETRICH THERMIQUE S.A.S.www.dedietrich-thermique.fr

Direction des Ventes France
57, rue de la Gare
F- 67580 MERTZWILLER
☎ +33 (0)3 88 80 27 00
✉ +33 (0)3 88 80 27 99

ÖAG AGwww.oeag.at

Schemmerlstrasse 66-70
A-1110 WIEN
☎ +43 (0)50406 - 61624
✉ +43 (0)50406 - 61569
dedietrich@oeag.at

DE DIETRICH REMEHA GmbHwww.dedietrich-remeha.de

Rheiner Strasse 151
D- 48282 EMSDETTEN
☎ +49 (0)25 72 / 23-5
✉ +49 (0)25 72 / 23-102
info@dedietrich.de

NEUBERG S.A.www.dedietrich-heating.com

39 rue Jacques Stas
L- 2010 LUXEMBOURG
☎ +352 (0)2 401 401

VAN MARCKEwww.vanmarcke.be

Weggevoerdenlaan 5
B- 8500 KORTRIJK
☎ +32 (0)56/23 75 11

DE DIETRICHwww.dedietrich-otoplenie.ru

129090 г. Москва
ул. Гиляровского, д. 8
офис 52
☎ +7 495 988-43-04
✉ +7 495 988-43-04
dedietrich@nnt.ru

WALTER MEIER (Klima Schweiz) AGwww.waltermeier.com

Bahnstrasse 24
CH-8603 SCHWERZENBACH
☎ +41 (0) 44 806 44 24
Serviceline +41 (0)8 00 846 846
✉ +41 (0) 44 806 44 25
ch.klima@waltermeier.com

WALTER MEIER (Climat Suisse) SAwww.waltermeier.com

Z.I. de la Veyre B, St-Légier
CH-1800 VEVEY 1
☎ +41 (0) 21 943 02 22
Serviceline +41 (0)8 00 846 846
✉ +41 (0) 21 943 02 33
ch.climat@waltermeier.com

DE DIETRICHwww.dedietrich-heating.com

Room 512, Tower A, Kelun Building
12A Guanghua Rd, Chaoyang District
C-100020 BEIJING
☎ +86 (0)106.581.4017
+86 (0)106.581.4018
+86 (0)106.581.7056
✉ +86 (0)106.581.4019
contactBJ@dedietrich.com.cn



AD001-AC

© Droits d'auteur

Toutes les informations techniques contenues dans la présente notice ainsi que les dessins et schémas électriques sont notre propriété et ne peuvent être reproduits sans notre autorisation écrite préalable.

01/03/2011



300011074-001-E

De Dietrich

DE DIETRICH THERMIQUE

57, rue de la Gare F- 67580 MERTZWILLER - BP 30