

Lage-temperatuurgasketels

DTG 330




**Gebruikers-
handleiding**

Inhoud


1	Inleiding	3
1.1	Toegepaste symbolen	3
1.2	Algemeen	3
2	Veiligheidsinstructies en aanbevelingen	4
2.1	Veiligheidsvoorschriften	4
2.2	Aanbevelingen	4
3	Beschrijving	5
4	Gebruik van het apparaat	6
4.1	Bedieningspaneel	6
4.1.1	Bedieningspaneel B3	6
4.1.2	Bedieningspaneel DIEMATIC-m3	7
4.1.3	Bedieningspaneel K3	8
4.2	Instellingen wijzigen	8
4.2.1	Bedieningspaneel B3	8
4.2.2	Bedieningspaneel DIEMATIC-m3	9
4.2.3	Bedieningspaneel K3	10
4.3	Uitschakeling van de verwarmingsketel	10
4.3.1	Te nemen voorzorgsmaatregelen bij kans op vorst	10
4.4	Inbedrijfstelling van de verwarmingsketel	10
5	Controle en onderhoud	11
6	Bij storing	11
6.1	Typeplaat	11
6.2	Storingscodes	12
6.2.1	Bedieningspaneel B3	12
6.2.2	Bedieningspaneel DIEMATIC-m3	12
6.2.3	Bedieningspaneel K3	13
6.3	Problemen en oplossingen	13
7	Technische gegevens	14
8	Energie- en milieubesparing	14

1 Inleiding

1.1 Toegepaste symbolen

 **Opgelet gevaar**
Kans op lichamelijk letsel en materiële schade. Neem altijd de instructies in acht voor de veiligheid van personen en goederen.

 **Bijzondere informatie**
 Hou rekening met de informatie om het comfort te behouden.

 **Verwijzing**
 Verwijzing naar andere handleidingen of andere pagina's van de handleiding.

SWW: Sanitair warm water

1.2 Algemeen


Wij wensen u te feliciteren met de aankoop van een kwaliteitsproduct. Wij raden u sterk aan de volgende instructies te lezen teneinde de optimale werking van uw apparaat te garanderen. Wij zijn ervan overtuigd dat hij u geheel tevreden stelt en aan al uw verwachtingen zal voldoen.


- ▶ Bewaar deze handleiding in goede staat in de buurt van het apparaat.
- ▶ Om de goede werking van het toestel te verzekeren, moet deze handleiding nauwkeurig worden gevolgd.
- ▶ Als fabrikant kunnen wij geenszins aansprakelijk worden gesteld indien het toestel niet goed wordt gebruikt, niet of slecht wordt onderhouden of niet correct gemonteerd wordt (wat dat betreft moet u zelf zorgen dat de montage aan een erkend installateur wordt toevertrouwd).
- ▶ Vanwege de permanente zorg voor de kwaliteit van haar producten, zoekt De Dietrich Thermique SAS voortdurend naar manieren om deze te verbeteren. Zij behoudt zich daarom op ieder moment het recht voor de in dit document genoemde kenmerken te wijzigen.
- ▶ Vraag aan de installateur uitleg over uw installatie.

2 Veiligheidsinstructies en aanbevelingen

2.1 Veiligheidsvoorschriften


■ Brandgevaar

 Bewaar geen producten van brandbaar materiaal in de buurt van het apparaat.

 Gebruik bij een gaslucht geen open vuur, rook niet, schakel geen contacten of elektrische schakelaars in (bel, verlichting, motor, lift, enz.).

1. Sluit de gasaanvoer af
2. Open de ramen
3. Doof alle vlammen
4. Ontruim de woning
5. Neem contact op met een vakman
6. Waarschuw de gasleverancier

■ Vergiftigingsgevaar

 De luchtinlaten in het lokaal niet verstopen (ook niet gedeeltelijk).

 Als u rookgassen ruikt

1. Schakel het apparaat uit
2. Open de ramen
3. Ontruim de woning
4. Neem contact op met een vakman


■ Gevaar voor brandwonden

 Vermijd direct contact met de vlamzoeker.

 Afhankelijk van de instellingen van het apparaat:

- De temperatuur van de rookgasleidingen kan meer dan 60°C worden
- De temperatuur van de radiatoren kan 95°C worden
- De temperatuur van het sanitair warm water kan 65°C worden

■ Gevaar voor beschadiging

 Bewaar geen chloor- of fluorhoudende verbindingen in de buurt van het apparaat.

 Installeer het apparaat in een vorstvrije ruimte.

Onderhoud het apparaat: Neem contact op met een vakman of sluit een onderhoudscontract af voor de jaarlijkse servicebeurt van het apparaat.

2.2 Aanbevelingen

 Alleen een bevoegd vakman mag werkzaamheden aan het apparaat en de installatie verrichten.

 Voor alle werkzaamheden eerst het toestel spanningsloos maken.

Controleer regelmatig of er water in de installatie staat en of de installatie onder druk staat.

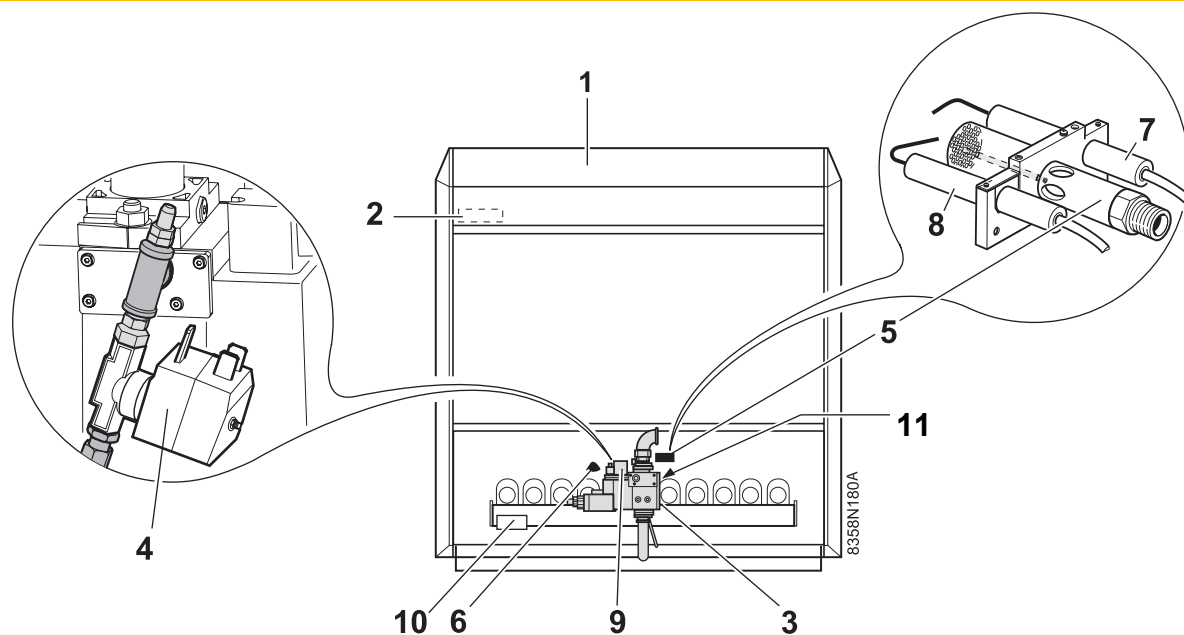
Zorg dat het apparaat op ieder moment te bereiken is.

Vermijd het aftappen van de installatie.

Geef de voorkeur aan de zomer- of de antivriesfunctie boven het uitschakelen van de stroom om de volgende functies te garanderen:

- Vorstbeveiliging
- Bescherming tegen corrosie van de boiler met een titaanode

3 Beschrijving

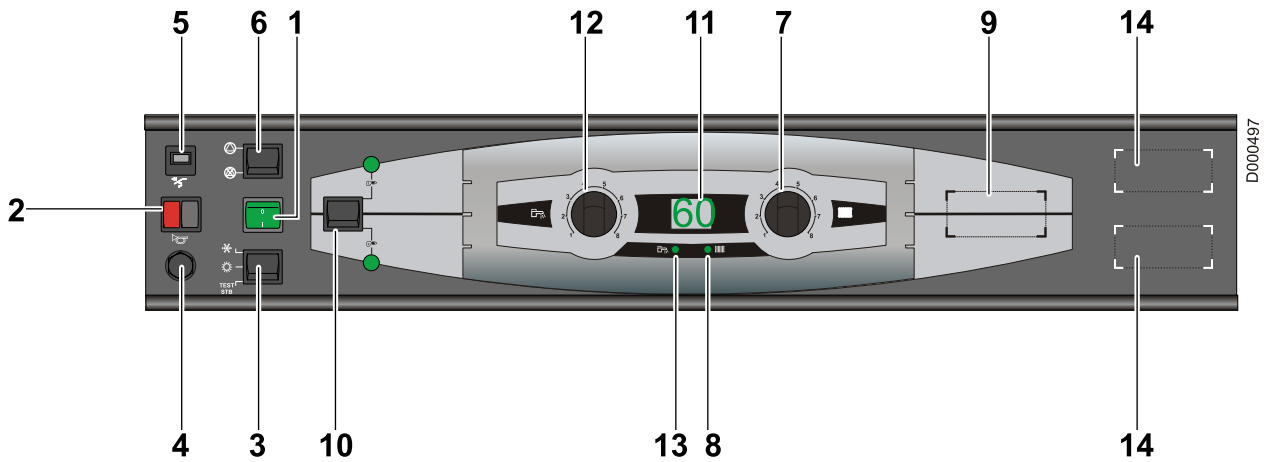


1. Bedieningspaneel
2. Beveiligingsautomaat
3. Multiblok gas (Veiligheidsklep + Hoofdklep + Filter + Pressostaat minimum gas)
4. Ontstekingsklep
5. Ontstekingsbrander
6. Vlamkijker
7. Ionisatiesensor
8. Ontstekingselektrode
9. Pressostaat minimum gas
 Versie 20 mbar: 12.5 mbar
 Versie 300 mbar: 150 mbar
10. Ontstekingsautomaat
11. Pressostaat maximum gas met handbediende reset (Uitsluitend versie 300 mbar)

4 Gebruik van het apparaat

4.1 Bedieningspaneel

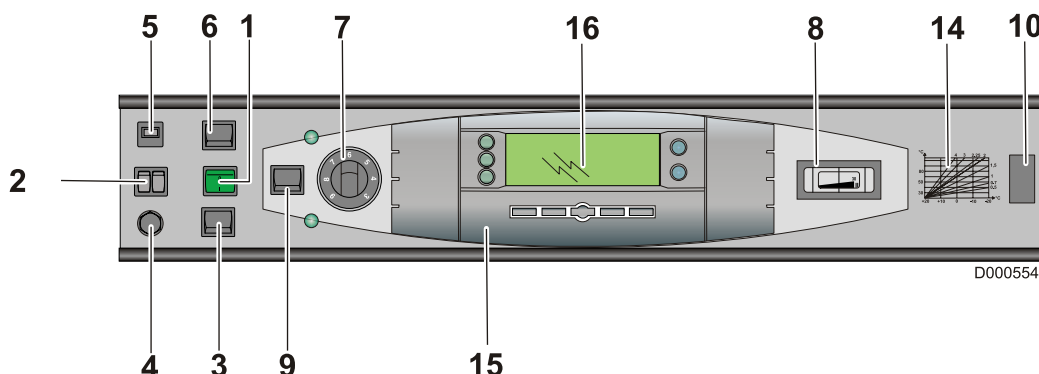
4.1.1 Bedieningspaneel B3



1. Hoofschakelaar Aan (1) / Uit (0)
 2. Storingssignalering brander + Resettoets
Het controlelampje gaat branden wanneer de vlambeveiligingsautomaat vergrendeld is (bij storingen).
 3. TEST-STB// schakelaar
: De verwarming en het sanitair warm water werken
: Alleen het sanitair warm water werkt
Positie TEST-STB: Om de correcte werking van de maximaalthermostaat te testen
 4. Manueel te resetten veiligheidsthermostaat
Afgesteld op 110° C
 5. Vertraagde zekering (4)
 6. Schakelaar voor uitschakeling van de pompen
 7. Elektronische thermostaat (30 tot 90 °C)
 8. Controlelampje werking "verwarming"
 9. Inbouwmogelijkheid voor rookgasthermometer (optioneel)
 10. Branderschakelaar voor vrijgave van alleen eerste of eerste en tweede trap
(Ketel met 2 vlamgangen)
 11. Digitale display
 - Controlelampje 8 brandt: Display met de temperatuur van de verwarmingsketel
 - Controlelampje 13 brandt: Display met de temperatuur van het sanitair warm water
 12. Elektronische thermostaat (10 tot 80 °C)
 13. Controlelampje werking "sanitair warm water"
 14. Inbouwmogelijkheid voor en urenteller (Optie)
- In geval van sanitair-warmwaterproductie**

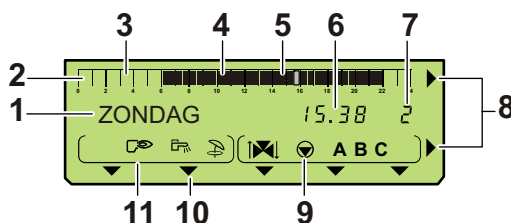
4.1.2 Bedieningspaneel DIEMATIC-m3

■ Elektromechanische onderdelen



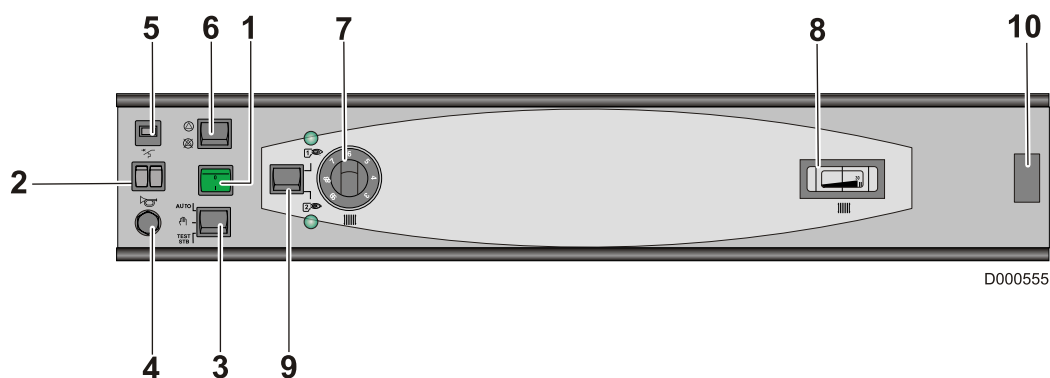
1. Hoofschakelaar Aan (1) / Uit (0)
2. Storingssignalering brander + Resettoets
Het controlelampje gaat branden wanneer de vlambeveiligingsautomaat vergrendeld is (bij storingen).
3. AUTO//TEST-STB schakelaar
AUTO: Automatische werking
: Gedwongen werking
TEST-STB: Om de correcte werking van de maximaalthermostaat te testen
4. Manueel te resetten veiligheidsthermostaat
Afgesteld op 110° C
5. Vertraagde zekering (4)
6. Schakelaar voor uitschakeling van de pompen
7. thermostaat voor de verwarmingsketel (30 tot 90 °C)
8. Thermometer ketelwatertemperatuur
9. Branderschakelaar voor vrijgave van alleen eerste of eerste en tweede trap (Ketel met 2 vlamgangen)
10. Connector USB
14. Verwarmingskromme "verwarmingsketel"
15. Luik
16. Display

■ Display



1	Weergave tekst en nummers	A B C	Naam van de weergegeven kring
2	Grafische displaybalk van het programma van het de kring A, B of C	10	Pijlen die het gekozen uurprogramma (P1, P2, P3 of P4) aangeven voor de weergegeven kring A, B, C of activering van de handbediende zomermodus
3	Lichte zone: Nachtperiode of Laden van het reservoir niet toegestaan	11	Symbolen die de actieve staat van de ingangen/uitgangen aanduiden
4	Donkere zone: Dagperiode of Laden van het reservoir toegestaan		Laadpomp SWW werkt
5	Knippercursor die de lopende uurtijd aanduidend		Zomercyclus (Automatisch / Manueel)
6	Numerieke display (lopende uurtijd, ingestelde waarden, parameters, enz.)		Brander werkt
7	Nummer van de ketel waarvan de parameters worden weergegeven	▶	Modulerend bedrijf
8	De pijlen knipperen wanneer de instelwaarden gewijzigd kunnen worden met de toetsen + en -	▶	Niet gebruikt
9	Werkingsymbolen van de kringen	▶	Hoog/laag bedrijf
	Opening van de driewegmengkraan		De brander werkt met 1 vlamgang
	Sluiting van de driewegmengkraan		De brander werkt met 2 vlamgangen
	Pomp van de weergegeven kring werkt		

4.1.3 Bedieningspaneel K3



1. **Hoofschakelaar Aan (1) / Uit (0)**
2. **Storingssignalering brander + Resettoets**
Het controlelampje gaat branden wanneer de vlambeveiligingsautomaat vergrendeld is (bij storingen).
3. **AUTO/√/TEST-STB schakelaar**
AUTO: Met deze stand is een automatische werking van de installatie mogelijk volgens de bediening van de regelaar DIEMATIC-m 3.
√: De ketel houdt geen rekening meer met de regelingsopdrachten DIEMATIC-m 3. De ketel is afgeregeld door de thermosta(a)t(en) van de ketel.
TEST-STB: Om de correcte werking van de maximaalthermostaat te testen
4. **Manueel te resetten veiligheidsthermostaat**
Afgesteld op 110° C
5. **Vertraagde zekering (4)**
6. **Schakelaar voor uitschakeling van de pompen**
7. **thermostaat voor de verwarmingsketel (30 tot 90 °C)**
8. **Thermometer ketelwatertemperatuur**
9. **Branderschakelaar voor vrijgave van alleen eerste of eerste en tweede trap (Ketel met 2 vlamgangen)**
10. **Connector USB**

4.2 Instellingen wijzigen

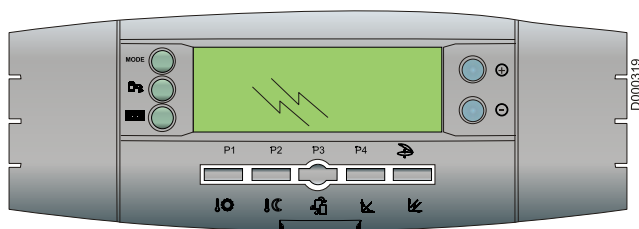
4.2.1 Bedieningspaneel B3

Instelling verwarmingstemperatuur: Stel de ketelthermostaat op de gewenste richttemperatuur in.

Instelling van de temperatuur van het sanitair warm water: Stel de sww-thermostaat af op de gewenste richtwaarde.

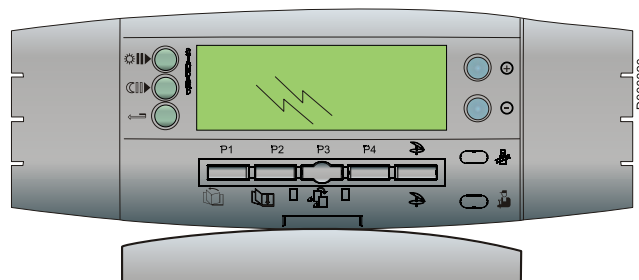
4.2.2 Bedieningspaneel DIEMATIC-m3

■ Toegankelijke toetsen als het luik gesloten is



Regeltoetsen	
MODE	Door achter elkaar op de toets MODE te drukken, kunnen verschillende werkwijzen geselecteerd worden: <ul style="list-style-type: none"> ▶ AUTOMATISCH ▶ DAG 7/7: Geforceerde werking bij permanente Dagtemperatuur ▶ DAG (Tot middernacht): Geforceerde werking bij tijdelijke Dagtemperatuur ▶ NACHT 7/7: Geforceerde werking bij permanente Nachttemperatuur ▶ NACHT (Tot middernacht): Geforceerde werking bij tijdelijke Nachttemperatuur ▶ DAGEN VORSTBIEV: Vorstbeveiligingsmodus tijdens het ingestelde aantal dagen ▶ VORSTBEV 7/7: Permanente vorstbeveiligingsmodus
	Toets om opnieuw het SWW-toestel te laden <ul style="list-style-type: none"> ▶ AUTOMATISCH ▶ GEFORC. SWW: Opnieuw laden van SWW tot middernacht ▶ GEFORC. SWW 7/7: Het laden van SWW wordt permanent geforceerd <p>i Na enkele seconden verdwijnt de weergave, maar de modus is geactiveerd.</p>
	Toets voor weergave van de diverse tellers (aantal startpogingen van de brander, aantal bedrijfsuren van de brander,...)
	Richtwaarden van de Dagtemperaturen (Verwarming / SWW / Zwembad)
	Richtwaarden van de Nachttemperaturen (Verwarming / SWW)
	Toets voor toegang tot de ondergeschikte ketels (Bedieningspaneel K3) van een cascade <p>i In het geval van één enkele ketel werkt de toets niet.</p>
	Instelling van de hellingen van de kringen A, B en C
	Instelling van de parallelle afwijkingen DECAL.// DEP.A , DECAL.// DEP.B of DECAL.// DEP.C . Indien de richtwaarde van de Dagtemperatuur van de kringen A, B of C boven 30 °C is, heeft u geen toegang meer tot de parallelle afwijking van deze laatste.
+/-	Regeltoetsen

■ Toegankelijke toetsen als het luik geopend is




Regeltoetsen	
	Invoeren (in schijven van telkens een halfuur) van de dagperiodes of van de periodes waarin het laden van het reservoir toegestaan is (donkere zone).
	Invoeren (in schijven van telkens een halfuur) van de nachtperiodes of van de periodes waarin het laden van het reservoir niet toegestaan is (lichte zone).
STANDARD	Door tegelijkertijd op de 2 toetsen en te drukken kunnen alle uurregelingen gereset worden.
	Toets return
	Selecteren van de titels
	Selecteren van de lijnen
	Scrollen van de aangesloten ketels
	Toets handmatige onderbreking "Zomer". De verwarming wordt uitgeschakeld en de SWW-productie wordt verzorgd.
	Toegangstoets tot de parameters uitsluitend bestemd voor de installateur
	NIET GEBRUIKEN

4.2.3 Bedieningspaneel K3

Instelling verwarmingstemperatuur: Stel de ketelthermostaat op de gewenste richttemperatuur in.

Voer alle andere instellingen uit op de hoofdketel voorzien van een bedieningspaneel **DIEMATIC-m3**

Druk op de toets .

4.3 Uitschakeling van de verwarmingsketel

- Zet de Aan/Uitschakelaar op 0.
- Sluit de gastoevoerkraan

- om de werking Titan Active System® te verzekeren wanneer een titaananode de SWW-boiler beveiligd.

■ Bedieningspaneel DIEMATIC-m3

 **Het paneel moet steeds onder spanning staan:**

- om voordeel te trekken uit de anti-vastkitfunctie van de verwarmingspomp,

Gebruik de cyclus:

- "zomer" om de verwarming uit te schakelen.
- "vorstbeveiliging" om de verwarmingsketel uit te schakelen bij afwezigheid.

4.3.1 Te nemen voorzorgsmaatregelen bij kans op vorst


Verwarmingscircuit:

Een goed gedoseerd antivriesmiddel te gebruiken om te vermijden dat het verwarmingswater bevroert. Anders de installatie volledig aftappen. In alle gevallen de installateur raadplegen.

Sanitair-warmwatercircuit:

Het reservoir en de sanitair-waterleidingen aftappen.

4.4 Inbedrijfstelling van de verwarmingsketel



 **De eerste inbedrijfstelling moet worden uitgevoerd door een erkend installateur.**

1. Controleer de waterdruk van de cv-installatie enkele malen per jaar. Eventueel water bijvullen.
2. De gaskraan openen.
3. Voer de instellingen op het bedieningspaneel uit:


▶ Bedieningspaneel B3:

- Zet de schakelaar **TEST-STB**//☀ op .
- Zet de schakelaar voor onderbreking van de pompen op .
- Stel de ketelthermostaat op de gewenste richttemperatuur in.
- In geval van sanitair-warmwaterproductie: Stel de sww-thermostaat af op de gewenste richtwaarde. Aanbevolen graadverdeling 6 (ongeveer 60).

▶ Bedieningspaneel DIEMATIC-m3:

- Zet de schakelaar **AUTO** /  / **TEST STB** op **AUTO**.
- Zet de schakelaar voor onderbreking van de pompen op .
- Stel de thermostaat van de ketel af op de maximale stand (tussen nummer 7 /12 en 9).

▶ Bedieningspaneel K3 (Aan een DIEMATIC-m3 ketel ondergeschikte ketel in cascade):

- De schakelaar (**AUTO** /  / **TEST STB**) op stand **AUTO** plaatsen.

4. Zet de schakelaar van de brander op 2 (versie met 2 vlamgangen)
5. Controleer of de veiligheidsthermostaat niet ontkoppeld is. Verwijder het kapje van de veiligheidsthermostaat en duw de resetknop in met een schroevendraaier.
6. Zet de Aan/Uitschakelaar op 1.

i Alleen voor de bedieningspaneel **DIEMATIC-m3**:

Bij het onder spanning brengen van de ketel, indien een boiler is aangesloten en de temperatuur hiervan lager is dan 25°C, wordt de wisselaar van de boiler gedurende één minuut ontlucht.

Druk, indien er al ontlucht is, op de toets **MODE** om het ontluchten te onderbreken.

i Alleen voor de bedieningspaneel **DIEMATIC-m3**:

Tijdens de indienststelling moet de gewenste taal geselecteerd worden met de toetsen + en - en gevalideerd worden met de toets **MODE**.

5 Controle en onderhoud

Voer de volgende controles minstens 1 keer per jaar uit:

- Veiligheidsorganen
- Waterdruk
- Controle van de branderbeveiliging
- Controle van de veiligheidsthermostaat
- Controle van de terugslagbeveiliging tegen rookgassen

Voer de volgende onderhoudswerkzaamheden minstens 1 keer per jaar uit:

- Reiniging van de hoofdbrander en de ontstekingsbrander
- Reiniging van het verwarmingslichaam
- Reiniging van de geschilderde oppervlakken
- Reiniging van het gasfilter

6 Bij storing

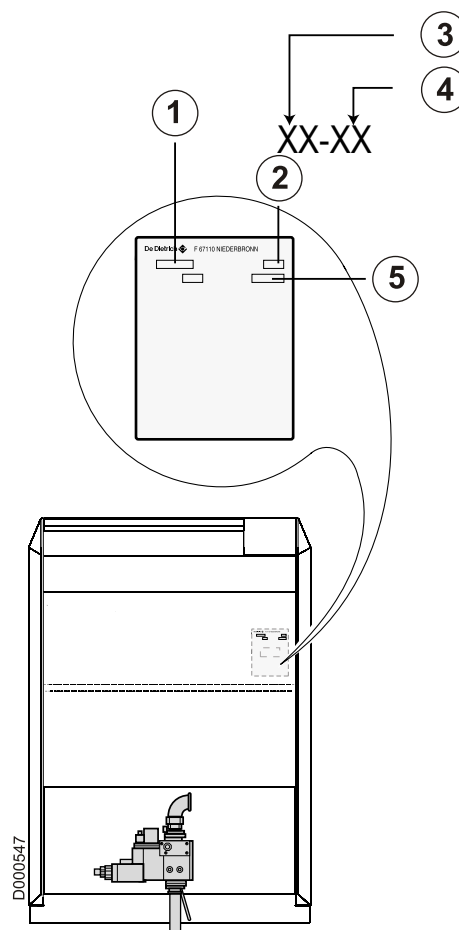
6.1 Typeplaat

Alvorens een storing aan de installateur te melden eerst de volgende inlichtingen noteren:

Gebruikte gassoort

- ① Type verwarmingsketel
- ② Fabricagedatum
- ③ JAAR (08 = 2008, 09 = 2009, ...)
- ④ Week
- ⑤ Serienr. van het apparaat

i Deze aanwijzingen bevinden zich op het kenplaatje dat op het frontpaneel van de verwarmingsketel is geplakt.

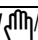



6.2 Storingscodes

6.2.1 Bedieningspaneel B3

Melding	Defecten	Mogelijke oorzaak	Handeling
AL 50	Ketelvoeler	De kring van de voeler is onderbroken of kortgesloten.	De installatie wordt uitgeschakeld. Neem contact op met de installateur.
AL 52	Sanitair warmwatervoeler	De kring van de voeler is onderbroken	De installatie blijft werken, maar het sanitair warm water wordt niet meer verwarmd. Neem contact op met de installateur.
AL td	Titaanode	De titaanode bevindt zich in een open kring of de boiler is leeg.	De warmwaterproductie is uitgeschakeld. Deze kan gerurende 24 uur weer ingeschakeld worden door de spanning van de ketel te onderbreken en weer aan te zetten. Neem contact op met de installateur.
AL tc		Er is kortsluiting op de titaanode of de aansluiting is omgekeerd.	

6.2.2 Bedieningspaneel DIEMATIC-m3

Melding	Mogelijke oorzaak	Handeling
ZIE.AFST	Het bericht ZIE AFST geeft de aanwezigheid van een afwijking op een afstandsbediening aan.	Druk voor het annuleren van de afwijkingen op alle afstandsbedieningen gedurende 5 seconden op de toets AUTO .
NAZICHT	Onderhoud aan de ketel nodig.	Neem contact op met de installateur.
ONTLUCHTING	Bij het inschakelen, en indien de temperatuur van het reservoir lager is dan 25° C, voert de ketel een ontluchtingscyclus uit van de sanitaire warmtewisselaar.	1 minuut wachten.
GEB.HUL.1.V. GEB.HUL.2.V. GEBR.UNIV.V GEBREK SWW V.2	De kring van de voeler is onderbroken of kortgesloten.	Neem contact op met de installateur.
GEBREK KETEL V	De kring van de voeler is onderbroken of kortgesloten.	In geval van een gebrek in de voeler van de ketel wordt de brander bediend door de thermostaat van de ketel en werken de verwarmings- en s.w.w.-kring normaal. Neem contact op met de installateur.
GEBREK BUIT.V.	De kring van de voeler is onderbroken of kortgesloten.	De richttemperatuur van de ketel is gelijk aan MAX. VERW. , maar kan door de thermostaat van de ketel tot een lagere waarde begrensd worden. - De regulatie van de kleppen is niet meer verzekerd, maar de controle van de maximumtemperatuur van het circuit na de klep blijft verzekerd. - De kleppen kunnen manueel bestuurd worden. - De opwarming van sanitair warmwater blijft verzekerd. Neem contact op met de installateur.
GEBREK SWW V.	De kring van de voeler is onderbroken of kortgesloten.	Zet voor het garanderen van de s.w.w.-productie de schakelaar AUTO op  TEST-STB op  Neem contact op met de installateur.
GEBR.AANV.V.A GEBR.AANV.V.B GEBR.AANV.V.C	De kring van de voeler is onderbroken of kortgesloten.	Het betroffen circuit gaat automatisch over in handmatige modus: De pomp draait. Neem contact op met de installateur.
GEBR.RUIM.V.A GEBR.RUIM.V.B GEBR.RUIM.V.C	De kring van de voeler is onderbroken of kortgesloten.	De betreffende kring werkt zonder invloed op de kamertemperatuurvoeler. Neem contact op met de installateur.
GEBREK AFGASV.	De kring van de voeler is onderbroken of kortgesloten.	Dit gebrek heeft geen invloed op de werkingswijzen. Neem contact op met de installateur.
GEB.RUIM.ZWE A GEB.RUIM.ZWE B GEB.RUIM.ZWE C	De kring van de voeler is onderbroken of kortgesloten.	Het verwarmen van het zwembad is onafhankelijk van de temperatuur. Neem contact op met de installateur.
GEB.ZONNEVOEL.	De kring van de voeler is onderbroken of kortgesloten.	De opwarming van het sanitaire warmwater door het zonnepaneel is niet meer verzekerd. Neem contact op met de installateur.

Melding	Mogelijke oorzaak	Handeling
GEB.OPS.TANK.V	De kring van de voeler is onderbroken of kortgesloten.	De opwarming van het bufferreservoir is niet meer verzekerd. Neem contact op met de installateur.
ANODE SLUITING	Kortsluiting in het Titan Active System®.	De productie van sanitair warm water wordt stopgezet en kan weer op gang gebracht worden met behulp van toets  . De boiler wordt niet meer beschermd. Neem contact op met de installateur.
ANODE OPEN	Open loop in het Titan Active System®.	De productie van sanitair warm water wordt stopgezet en kan weer op gang gebracht worden met behulp van toets  . De boiler wordt niet meer beschermd. Neem contact op met de installateur.
ANODE DEFECT	Ketel staat op storing.	Stroom onderbreken. Neem contact op met de installateur.

i De laatste tien gebreken worden opgeslagen in de paragraaf #HISTORIEK GEB

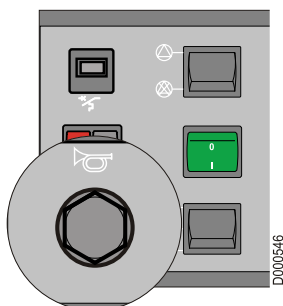
6.2.3 Bedieningspaneel K3

Er worden geen foutmeldingen weergegeven. Zie weergave op het bedieningspaneel **DIEMATIC-m3**.

6.3 Problemen en oplossingen

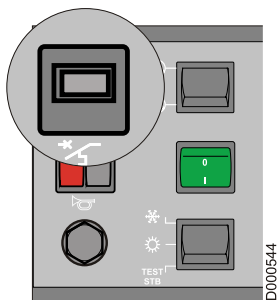
■ De brander werkt niet:

- Controleer de afstellingen van de ketelthermostaat.
- De veiligheidsthermostaat is uitgeschakeld door incidentele oververhitting

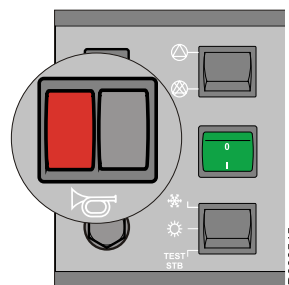


Controleer of de veiligheidsthermostaat niet ontkoppeld is. Om de ketel opnieuw te starten moet de veiligheidsthermostaat gereset worden. Verwijder het kapje van de veiligheidsthermostaat en duw de resetknop in met een schroevendraaier. Voer de handelingen uit voor een nieuwe inbedrijfstelling. **Neem contact op met uw installateur.**

- Controleer de stroomonderbreker



- Er is een probleem met de vlambeveiligingsautomaat (Controlelampje defect brandt)



Druk op de activeringsknop van de brander. **Neem contact op met uw installateur.**

■ De brander werkt, maar de radiatoren zijn koud:

- Ontlucht de radiatoren.
- Vul het water in de primaire kring bij.
Neem contact op met uw installateur, indien u vaak water bij moet vullen.
- Controleer de goede werking van de verwarmingspomp.
- Controleer de stand van de 3-standenschakelaar.
Bedieningspaneel B3: TEST-STB/  /  bij .
- Bedieningspaneel DIEMATIC-m3:** AUTO/  / TEST STB bij **AUTO**.
- Bedieningspaneel K3:** AUTO/  / TEST STB bij **AUTO**
- Controleer de afstellingen van de ketelthermostaat.

7 Technische gegevens

DTG 330-... Eco.NOX / S		8	9	10	11	12	14	16	18	20	
Nominaal vermogen	Gedragwijze 1 kW	88	101	113	126	139	164	189	214	239	
DTG 330 Eco.NOX	Gedragwijze 2 kW	126	144	162	180	198	234	270	306	342	
Nominaal vermogen	Gedragwijze 1 kW	83-98	95-112	107-126	119-140	131-154	155-182	179-210	202-238	226-266	
DTG 330 S	Gedragwijze 2 kW	119-140	136-160	153-180	170-200	187-220	221-260	255-300	289-340	323-380	
Temperatuur van de rookgassen ^{(1) (2)}	°C	117	125	116	117	122	118	125	131	118	
DTG 330 Eco.NOX											
Temperatuur van de rookgassen ^{(1) (2)}	°C	125	133	123	125	130	126	133	140	126	
DTG 330 S											
Minimale vertrektemperatuur	°C	40	40	40	40	40	40	40	40	40	
Maximale vertrektemperatuur	°C	90	90	90	90	90	90	90	90	90	
Maximale werkdruk	bar	6	6	6	6	6	6	6	6	6	
Elektrische aansluiting	V/Hz	230/50	230/50	230/50	230/50	230/50	230/50	230/50	230/50	230/50	
Elektrisch vermogen ^{(1) (3)}	B3	92	92	92	92	92	92	92	92	92	
	DIEMATIC-m3	95	95	95	95	95	95	95	95	95	
	K3	91	91	91	91	91	91	91	91	91	
Gasaansluiting	20/25 mbar	duim	R1	R1	R1	R1	R1	R1/4	R1/4	R1/4	R1/2
	300 mbar	duim	R3/4	R3/4	R3/4	R3/4	R3/4	R3/4	R3/4	R3/4	R3/4
Aansluiting verwarming	duim	R2	R2	R2	R2	R2	R2	R2	R2	R2	
Binnendiameter rookgasafvoerbuis	mm	250	250	300	300	300	350	350	350	400	
Waterinhoud	l	61	68	76	84	91	106	122	137	154	
Netto gewicht (Zonder water)	kg	575	635	690	750	805	920	1035	1150	1350	

- (1) Bij nominaal vermogen (Gedragwijze 2)
 (2) Temperatuur verwarmingsketel: 80 °C
 (3) Elektrisch vermogen van de ketel **alleen** zonder enige toebehoren

Gebruiksvoorwaarden:

- Max. veiligheidstemperatuur: 110 °C
- Max. bedrijfsdruk: 6 bar
- Thermostaat instelbaar tussen 30 en 90 °C
- Veiligheidsthermostaat: 110 °C

8 Energie- en milieubesparing

Hierbij enkele tips voor het besparen van energie:

- Plaats radiatorfolie op muren achter radiatoren.
- Plaats geen omkasting om radiatoren en hang er geen gordijnen voor.
- Isoleer de leidingen om warmteverlies en condensatie te voorkomen.
- Maak de luchtroosters niet dicht (ook niet gedeeltelijk), deze dienen om het vochtgehalte in de woning te verminderen. Hoe vochtiger een woning, hoe meer verwarming hij nodig heeft.
- Zet de verwarming uit tijdens het luchten van een vertrek (5 minuten per dag is voldoende)
 Vermijd het ontregelen van de thermostaat. De Aan/Uit-schakelaar op de Uitstand zetten.
- Schakel in geval van afwezigheid de verwarming niet helemaal uit. Zet de thermostaat lager tot 3-4°C.
- Gebruik zoveel mogelijk de warmte van de zon.
- Neem een douche in plaats van een bad. Geef de voorkeur aan een waterbesparende douchekop.

Garanties

U heeft één van onze toestellen verworven en wij danken u voor het vertrouwen dat u ons op deze manier betuigt.

Graag vestigen wij uw aandacht op het feit dat dit toestel zijn oorspronkelijke kwaliteiten des te beter zal behouden als het regelmatig gecontroleerd en onderhouden wordt.

Uw installateur en heel ons net staan uiteraard tot uw dienst.

■ Garantievoorwaarden

Op dit toestel is een contractuele garantie van toepassing tegen alle fabricagefouten; de garantieperiode gaat in op de op de rekening van de installateur vermelde datum van aankoop.

De garantieperiode staat vermeld in onze tariefcatalogus.

Als fabrikant kunnen wij geenszins aansprakelijk worden gesteld indien het toestel niet goed wordt gebruikt, niet of slecht wordt onderhouden of niet correct gemonteerd wordt (wat dat betreft moet u zelf zorgen dat de montage aan een erkend installateur wordt toevertrouwd).

In het bijzonder kunnen wij niet aansprakelijk worden gesteld voor materiële schade, immateriële verliezen of lichamelijke ongevallen naar aanleiding van een installatie die niet overeenstemt met:

- de wettelijke en reglementaire of door de plaatselijke overheid opgelegde bepalingen
- de nationaal of plaatselijk geldende bepalingen en de bijzondere bepalingen met betrekking tot de installatie
- onze handleidingen en installatievoorschriften, met name voor wat betreft het regelmatige onderhoud van de toestellen
- de regels van goed vakmanschap

Onze garantie is beperkt tot de vervanging of reparatie van de door onze technische diensten als defect erkende onderdelen, met uitsluiting van de arbeids-, verplaatsings- en transportkosten.

Onze garantie geldt niet voor de vervangings- of reparatiekosten voor onderdelen die defect zijn naar aanleiding van normale slijtage, een verkeerd gebruik, de tussenkomst van niet-vakbekwame derden, een gebrekkig of onvoldoende toezicht of onderhoud, een niet-conforme elektrische voeding of het gebruik van ongeschikte brandstof of van brandstof van slechte kwaliteit.

Op de kleinere onderdelen, zoals motoren, pompen, elektrische afsluiters, enz. is de garantie enkel geldig als deze nooit gedemonteerd werden.

■ Frankrijk

De voorgaande bepalingen sluiten de toepassing van de wettelijke garantie, conform de artikelen 1641 tot en met 1648 van het burgerlijk wetboek ten gunste van de koper niet uit.

■ België

De voorgaande bepalingen betreffende de contractuele garantie sluiten de toepassing ten gunste van de koper van de wettelijke in België toepasselijke bepalingen op het gebied van verborgen gebreken niet uit.

■ Zwitserland

Het gebruik van de garantie is onderworpen aan de voorwaarden voor verkoop, levering en garantie van het bedrijf dat onze producten in de hanel brengt.

■ Andere landen

De voorgaande bepalingen sluiten de toepassing ten gunste van de koper van de wettelijke toepasselijke bepalingen op het gebied van verborgen gebreken in het land van de koper niet uit.

DE DIETRICH THERMIQUE S.A.S.www.dedietrich-thermique.fr

Direction des Ventes France
57, rue de la Gare
F- 67580 MERTZWILLER
☎ +33 (0)3 88 80 27 00
☎ +33 (0)3 88 80 27 99

**DE DIETRICH REMEHA GmbH**www.dedietrich-remeha.de

Rheiner Strasse 151
D- 48282 EMSDETTEN
☎ +49 (0)25 72 / 23-5
☎ +49 (0)25 72 / 23-102
info@dedietrich.de

NEUBERG S.A.www.dedietrich-heating.com

39 rue Jacques Stas
L- 2010 LUXEMBOURG
☎ +352 (0)2 401 401

VAN MARCKEwww.vanmarcke.be

Wegveoerdenlaan 5
B- 8500 KORTRIJK
☎ +32 (0)56/23 75 11

DE DIETRICHwww.dedietrich-otoplenie.ru

Россия
109044 г. Москва
ул. Крутицкий Вал, д. 3
корп. 2, оф. 35
☎ +7 495 988-43-04
☎ +7 495 988-43-04
dedietrich@nnt.ru

DE DIETRICHwww.dedietrich-heating.com

Room 512, Tower A, Kelun Building
12A Guanghua Rd, Chaoyang District
C-100020 BEIJING
☎ +86 (0)106.581.4017
☎ +86 (0)106.581.4018
☎ +86 (0)106.581.7056
☎ +86 (0)106.581.4019
contactBJ@dedietrich.com.cn

ÖAG AGwww.oeag.at

Schemmerlstrasse 66-70
A-1110 WIEN
☎ +43 (0)50406 - 61624
☎ +43 (0)50406 - 61569
dedietrich@oeag.at

WALTER MEIER (Klima Schweiz) AGwww.waltermeier.com

Bahnstrasse 24
CH-8603 SCHWERZENBACH
☎ +41 (0) 44 806 44 24
Serviceline +41 (0)8 00 846 846
☎ +41 (0) 44 806 44 25
ch.klima@waltermeier.com

WALTER MEIER (Climat Suisse) SAwww.waltermeier.com

Z.I. de la Veyre B, St-Légier
CH-1800 VEVEY 1
☎ +41 (0) 21 943 02 22
Serviceline +41 (0)8 00 846 846
☎ +41 (0) 21 943 02 33
ch.climat@waltermeier.com

AD007NU-AB

© Auteursrechten

Alle in deze uitgave vervatte technische en technologische informatie alsmede eventueel door ons ter beschikking gestelde tekeningen en technische beschrijvingen blijven ons eigendom en mogen zonder onze toestemming niet worden vermenigvuldigd.

Wijzigingen voorbehouden.

15/12/08



300011853-001-C

De Dietrich

DE DIETRICH THERMIQUE

57, rue de la Gare F- 67580 MERTZWILLER - BP 30