

Gasketel

DTG 230



**Gebruikers-
handleiding**

Inhoud

1	Inleiding	3
1.1	Toegepaste symbolen	3
1.2	Algemeen	3
1.2.1	Aansprakelijkheid fabrikant	3
1.2.2	Aansprakelijkheid van de installateur	3
1.2.3	Aansprakelijkheid gebruiker	3
2	Veiligheidsinstructies en aanbevelingen	4
2.1	Veiligheidsvoorschriften	4
2.2	Aanbevelingen	4
3	Beschrijving	5
3.1	Voornaamste componenten	5
3.2	Bedieningspaneel	6
3.2.1	Bedieningspaneel B3	6
3.2.2	Bedieningspaneel DIEMATIC-m3	7
3.2.3	Bedieningspaneel K3	8
4	Utilisation de l'appareil	6
4.1	Inbedrijfstelling van de ketel	9
4.2	Instellingen wijzigen	9
4.2.1	Bedieningspaneel B3	9
4.2.2	Bedieningspaneel DIEMATIC-m3	10
4.2.3	Bedieningspaneel K3	10
4.3	Uitschakeling van de ketel	12
4.3.1	Te nemen voorzorgsmaatregelen bij kans op vorst	12
4.3.2	Voorzorgsmaatregelen bij een langdurige uitschakeling (een jaar of langer)	12
4.1	Inbedrijfstelling van de ketel	9
5	Controle en onderhoud	13
6	Bij storing	13
6.1	Typeplaat	13
6.2	Foutmeldingen	14
6.2.1	Bedieningspaneel B3	14
6.2.2	Bedieningspaneel DIEMATIC-m3	14
6.2.3	Bedieningspaneel K3	15
6.3	Problemen en oplossingen	15
7	Technische gegevens	16
8	Energie- en milieubesparing	16

1 Inleiding

1.1 Toegepaste symbolen



Opgelet gevaar

Kans op lichamelijk letsel en materiële schade. Neem altijd de instructies in acht voor de veiligheid van personen en goederen.



Bijzondere informatie

Hou rekening met de informatie om het comfort te behouden.



Verwijzing

Verwijzing naar andere handleidingen of andere pagina's van de handleiding.

SWW: Sanitair warm water

1.2 Algemeen

Wij wensen u te feliciteren met de aankoop van een kwaliteitsproduct. Wij raden u sterk aan de volgende instructies te lezen teneinde de optimale werking van uw apparaat te garanderen. Wij zijn ervan overtuigd dat hij u geheel tevreden stelt en aan al uw verwachtingen zal voldoen.

- ▶ Bewaar deze handleiding in goede staat in de buurt van het apparaat.
- ▶ Vanwege de permanente zorg voor de kwaliteit van haar producten, zoekt De Dietrich Thermique SAS voortdurend naar manieren om deze te verbeteren. Zij behoudt zich daarom op ieder moment het recht voor de in dit document genoemde kenmerken te wijzigen.

1.2.1 Aansprakelijkheid fabrikant

- ▶ In de navolgende gevallen kan de aansprakelijkheid van De Dietrich Thermique SAS als fabrikant niet in het geding zijn:
 - Het niet in acht nemen van de gebruiksinstructies van het apparaat,
 - Achterstallig of onvoldoende onderhoud aan het apparaat,
 - Het niet in acht nemen van de installatieinstructies van het apparaat

1.2.2 Aansprakelijkheid van de installateur

De installateur is aansprakelijk voor de installatie en de eerste inbedrijfstelling van het apparaat. De installateur moet de volgende instructies in acht nemen:

- ▶ Lees de instructies van het apparaat in de meegeleverde handleidingen en neem deze in acht,
- ▶ Installeer overeenkomstig de geldende wetgeving en normen,
- ▶ Voer de eerste inbedrijfstelling en alle benodigde controles uit

Bij het overdragen van de installatie aan de gebruiker, vestigt de installateur de aandacht van de gebruiker in het bijzonder op de volgende punten:

- De veiligheid van de installatie,
- De werking van de installatie en van de verwarmingsketel,
- Regelmatig uit te voeren onderhoudswerkzaamheden.

1.2.3 Aansprakelijkheid gebruiker

Om een optimale werking van uw apparaat te garanderen, raden wij u aan de volgende instructies in acht te nemen :

- ▶ Lees de instructies van het apparaat in de meegeleverde handleidingen en neem deze in acht.

- ▶ Richt u tot een bekwame vakman voor:


- Installeer overeenkomstig de geldende wetgeving en normen
- De eerste inbedrijfstelling
- Werkzaamheden aan het apparaat en aan de installatie
- Laat de benodigde controles en onderhoudswerkzaamheden uitvoeren


Vraag aan de installateur uitleg over uw installatie.

2 Veiligheidsinstructies en aanbevelingen

2.1 Veiligheidsvoorschriften

■ Brandgevaar

 Bewaar geen producten van brandbaar materiaal in de buurt van het apparaat.

 Gebruik bij een gaslucht geen open vuur, rook niet, schakel geen contacten of elektrische schakelaars in (bel, verlichting, motor, lift, enz.).

1. Sluit de gasaanvoer af
2. Open de ramen
3. Doof alle vlammen
4. Ontruim de woning
5. Neem contact op met een vakman
6. Waarschuw de gasleverancier

■ Vergiftigingsgevaar

 De luchtinlaten in het lokaal niet verstopen (ook niet gedeeltelijk).

 Indien u rookgassen ruikt

1. Schakel het apparaat uit
2. Open de ramen
3. Ontruim de woning
4. Neem contact op met een vakman


■ Gevaar voor brandwonden

 Vermijd direct contact met de vlamzoeker.

 Afhankelijk van de instellingen van het apparaat:

- De temperatuur van de rookgasleidingen kan meer dan 60°C worden
- De temperatuur van de radiatoren kan 95°C worden
- De temperatuur van het sanitair warm water kan 65°C worden

■ Gevaar voor beschadiging


 Bewaar geen chloor- of fluorhoudende verbindingen in de buurt van het apparaat.

 Installeer het apparaat in een vorstvrije ruimte.

Onderhoud het apparaat: Neem contact op met een vakman of sluit een onderhoudscontract af voor de jaarlijkse servicebeurt van het apparaat.

2.2 Aanbevelingen

 Alleen een erkend installateur mag werkzaamheden aan het apparaat en de installatie verrichten.

 Maak het toestel spanningsloos voor u met de werkzaamheden begint.

Controleer regelmatig of er voldoende water en waterdruk in de installatie is.

Zorg dat het apparaat op ieder moment te bereiken is.

Vermijd het aftappen van de installatie.

Geef de voorkeur aan de zomerfunctie of de vorstbeveiliging boven het uitschakelen van de stroom om de volgende functies te garanderen:

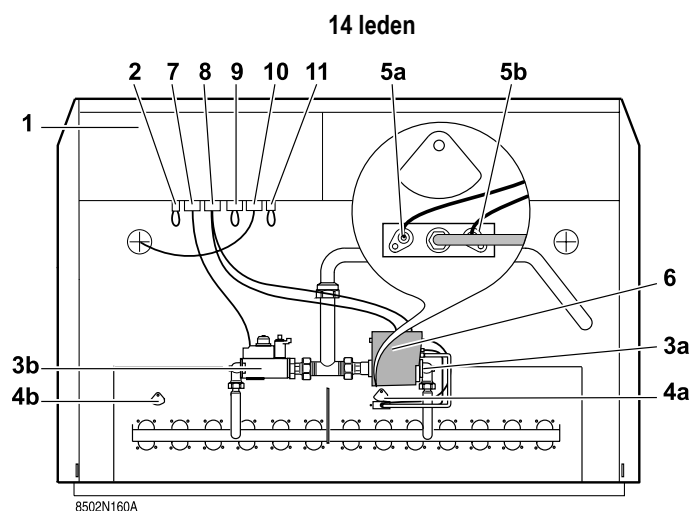
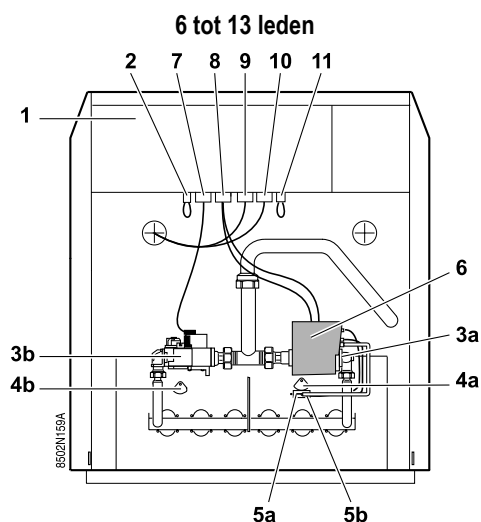
- Vorstbeveiliging
- Bescherming tegen corrosie van de boiler met een titaanode

3 Beschrijving

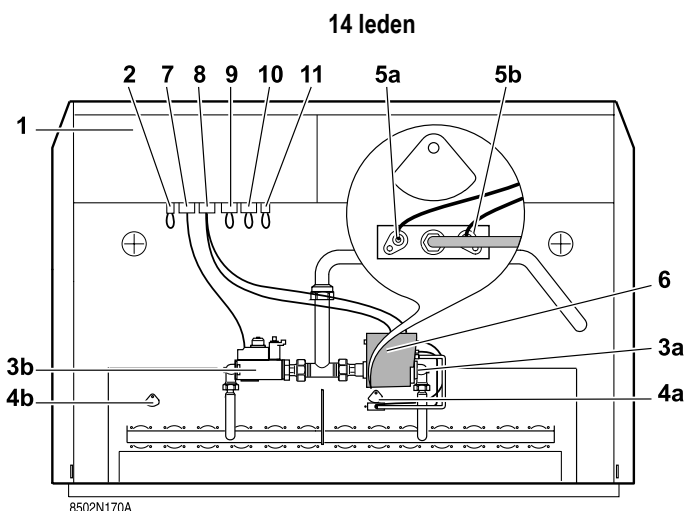
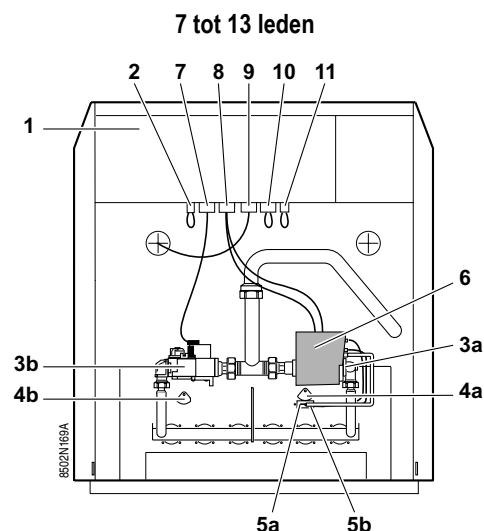
3.1 Voornaamste componenten

De gepresenteerde modellen worden in de verschillende landen volgens hun verkoopprogramma verkocht.

■ DTG 230 Eco.NOx



■ DTG 230 S

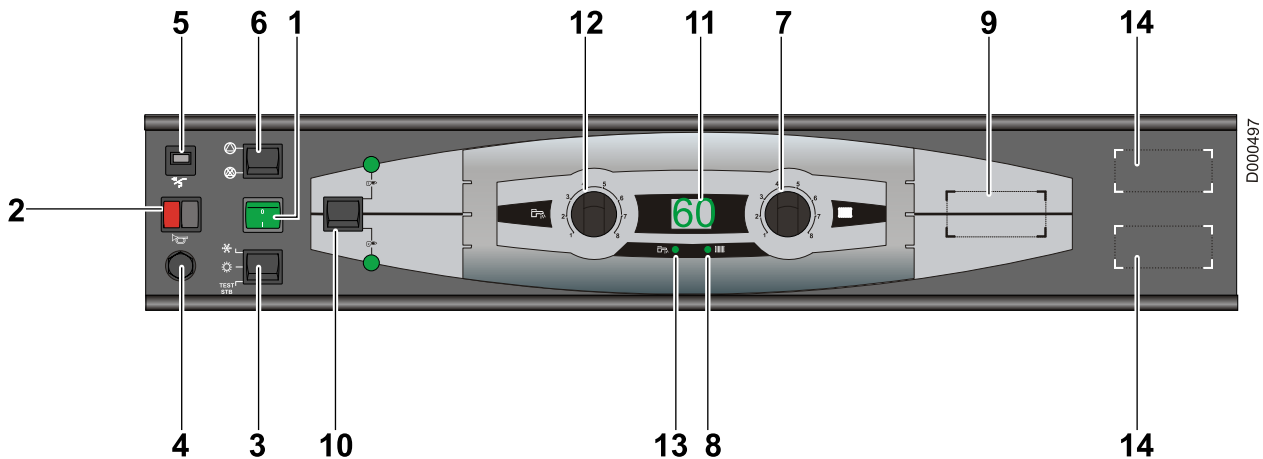


1. Bedieningspaneel
2. **Standaard gemonteerde brug**
Aansluiting voor gaspersostaat (Optie - Colli GC191)
Aardgas: 12.5 mbar
Propan: 20 mbar
3. a: **Gasklep** - Vlamgang 1
b: **Gasklep** - Vlamgang 2
4. a: **Vlamkijker** - Vlamgang 1
b: **Vlamkijker** - Vlamgang 2
5. a: **Ontstekingspen**
b: **Ionisatiesensor**
6. **Beveiligingsautomaat**
7. **Connector klep** - Vlamgang 2
8. **Connector vlambeveiligingsautomaat en klep** - Vlamgang 1

9. **Thermostaat terugslagbeveiliging**
6-9 leden: Meegeleverd
10-14 leden: Optie (Standaard gemonteerde brug) - Colli GC22
⚠ België + Rusland: De thermische terugslagbeveiliging is verplicht voor alle verwarmingsketels modellen en moet systematisch gemonteerd worden.
10. DTG 230 Eco.NOx: **Rookgasklep**
DTG 230 S: **Niet gebruikt** (Standaard gemonteerde brug)
11. **Standaard gemonteerde brug**
- Aansluiting cyclische dichtheidscontroller (Optie - Colli CY41)
of
- Aansluiting voor veiligheidsklep (Optie - Colli GC191)

3.2 Bedieningspaneel

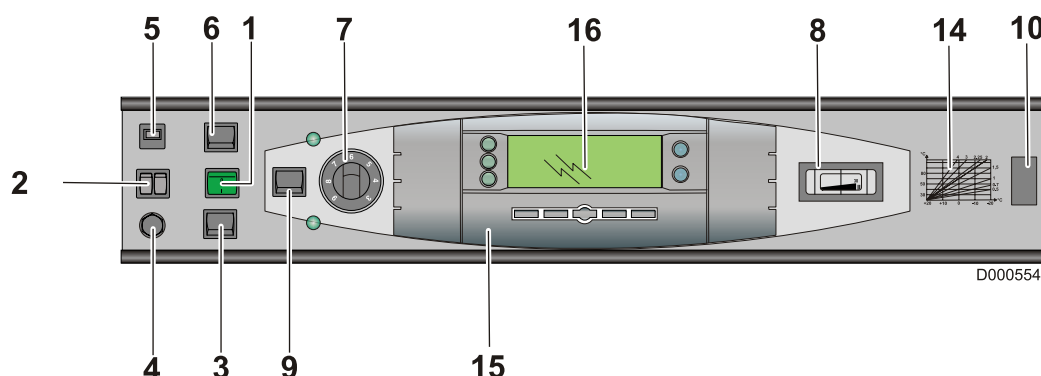
3.2.1 Bedieningspaneel B3



1. Hoofschakelaar Aan (1) / Uit (0)
 2. Storingssignalering brander + Resettoets
Het controlelampje gaat branden wanneer de vlambeveiligingsautomaat vergrendeld is (bij storingen).
 3. TEST-STB/☸/☀ schakelaar
☸: De verwarming en het sanitair warm water werken
☀: Alleen het sanitair warm water werkt
Positie TEST-STB: Om de correcte werking van de maximaalthermostaat te testen
 4. Manueel te resetten veiligheidsthermostaat
Afgesteld op 110° C
 5. Vertraagde zekering (4)
 6. Schakelaar voor uitschakeling van de pompen
 7. Elektronische thermostaat (30 tot 90 °C)
 8. Controlelampje werking verwarming
 9. Inbouwmogelijkheid voor rookgasthermometer (optioneel)
 10. Branderschakelaar voor vrijgave van alleen eerste of eerste en tweede trap
(Ketel met 2 vlamgangen)
 11. Digitale display
 - Controlelampje 8 brandt: Display met de temperatuur van de verwarmingsketel
 - Controlelampje 13 brandt: Display met de temperatuur van het sanitair warm water
- In geval van sanitair-warmwaterproductie
12. Elektronische thermostaat (10 tot 80 °C)
 13. Controlelampje werking sanitair warm water
 14. Inbouwmogelijkheid voor en urenteller (Optie)

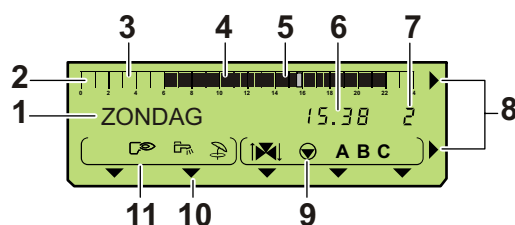
3.2.2 Bedieningspaneel DIEMATIC-m3

■ Elektromechanische onderdelen



1. Hoofschakelaar Aan (1) / Uit (0)
2. Storingssignalering brander + Resettoets
Het controlelampje gaat branden wanneer de vlambeveiligingsautomaat vergrendeld is (bij storingen).
3. AUTO//TEST-STB schakelaar
AUTO: Automatische werking
: Gedwongen werking
TEST-STB: Om de correcte werking van de maximaalthermostaat te testen
4. Manueel te resetten veiligheidsthermostaat
Afgesteld op 110° C
5. Vertraagde zekering (4)
6. Schakelaar voor uitschakeling van de pompen
7. thermostaat voor de verwarmingsketel (30 tot 90 °C)
8. Thermometer ketelwatertemperatuur
9. Branderschakelaar voor vrijgave van alleen eerste of eerste en tweede trap (Ketel met 2 vlamgangen)
10. Connector USB
14. Verwarmingskromme verwarmingsketel
15. Luik
16. Display

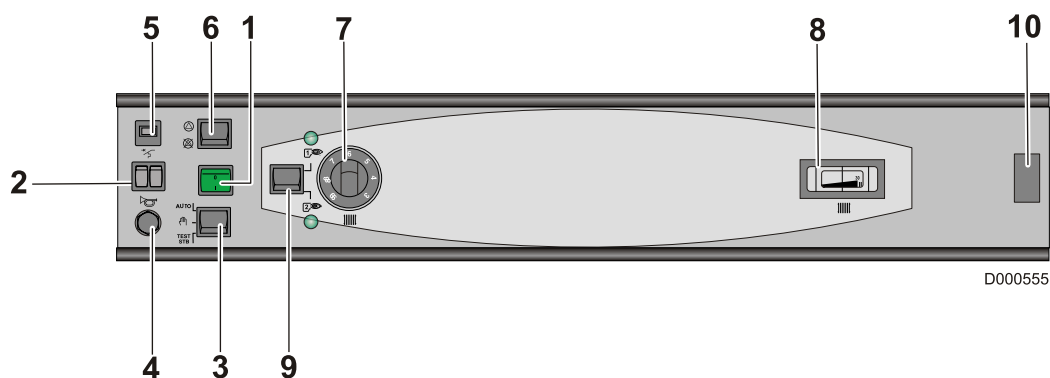
■ Display



1	Weergave tekst en nummers
2	Grafische displaybalk van het programma van het de kring A, B of C
3	Lichte zone: Nachtperiode of Laden van het reservoir niet toegestaan
4	Donkere zone: Dagperiode of Laden van het reservoir toegestaan
5	Knippercursor die de lopende uurtijd aanduidend
6	Numerieke display (lopende uurtijd, ingestelde waarden, parameters, enz.)
7	Nummer van de ketel waarvan de parameters worden weergegeven
8	De pijlen knipperen wanneer de instelwaarden gewijzigd kunnen worden met de toetsen + en -
9	Werkingsymbolen van de kringen
	Opening van de driewegmengkraan
	Sluiting van de driewegmengkraan
	Pomp van de weergegeven kring werkt

A B C	Naam van de weergegeven kring
10	Pijlen die het gekozen uurprogramma (P1, P2, P3 of P4) aangeven voor de weergegeven kring A, B, C of activering van de handbediende zomermodus
11	Symbolen die de actieve staat van de ingangen/uitgangen aanduiden
	Laadpomp SWW werkt
	Zomercyclus (Automatisch / Manueel)
	Brander werkt
	Modulerend bedrijf
	Niet gebruikt
	Hoog/laag bedrijf
	De brander werkt met 1 vlamgang
	De brander werkt met 2 vlamgangen


3.2.3 Bedieningspaneel K3



1. **Hoofschakelaar Aan (1) / Uit (0)**
2. **Storingssignalering brander + Resettoets**
Het controlelampje gaat branden wanneer de vlambeveiligingsautomaat vergrendeld is (bij storingen).
3. **AUTO/√/TEST-STB schakelaar**
AUTO: Met deze stand is een automatische werking van de installatie mogelijk volgens de bediening van de regelaar DIEMATIC-m 3.
√: De ketel houdt geen rekening meer met de regelingsopdrachten DIEMATIC-m 3. De ketel is afgeregeld door de thermosta(a)t(en) van de ketel.
TEST-STB: Om de correcte werking van de maximaalthermostaat te testen
4. **Manueel te resetten veiligheidstermostaat**
Afgesteld op 110° C
5. **Vertraagde zekering (4)**
6. **Schakelaar voor uitschakeling van de pompen**
7. **thermostaat voor de verwarmingsketel (30 tot 90 °C)**
8. **Thermometer ketelwatertemperatuur**
9. **Branderschakelaar voor vrijgave van alleen eerste of eerste en tweede trap (Ketel met 2 vlamgangen)**
10. **Connector USB**

4 Gebruik van het apparaat

4.1 Inbedrijfstelling van de ketel

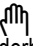

 De eerste inbedrijfstelling moet worden uitgevoerd door een erkend installateur.

1. Controleer de waterdruk van de cv-installatie. Eventueel water bijvullen.
2. De gaskraan openen.
3. Voer de instellingen op het bedieningspaneel uit:

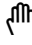
► **Bedieningspaneel B3:**

- Zet de schakelaar **TEST-STB**//☀ op .
- Zet de schakelaar voor onderbreking van de pompen op .
- Stel de ketelthermostaat op de gewenste richttemperatuur in.
- In geval van sanitair-warmwaterproductie: Stel de SWW-thermostaat af op de gewenste richtwaarde. Aanbevolen graadverdeling 6 (ongeveer 60).

► **Bedieningspaneel DIEMATIC-m3:**

- Zet de schakelaar **AUTO** /  / **TEST STB** op **AUTO**.
- Zet de schakelaar voor onderbreking van de pompen op .
- Stel de thermostaat van de ketel af op de maximale stand (tussen nummer 7 /12 en 9).

► **Bedieningspaneel K3** (Aan een DIEMATIC-m3 ketel ondergeschikte ketel in cascade):

- De schakelaar (**AUTO** /  / **TEST STB**) op stand **AUTO** plaatsen.
4. Zet de schakelaar van de brander op **2** (versie met 2 vlamgangen)
 5. Controleer of de veiligheidsthermostaat niet ontkoppeld is. Verwijder het kapje van de veiligheidsthermostaat en duw de resetknop in met een schroevendraaier.
 6. Zet de Aan/Uitschakelaar op **1**.

i Alleen voor de bedieningspaneel **DIEMATIC-m3**:
Bij het onder spanning brengen van de ketel, indien een boiler is aangesloten en de temperatuur hiervan lager is dan 25°C, wordt de wisselaar van de boiler gedurende één minuut ontlucht.
Druk, indien er al ontlucht is, op de toets **MODE** om het ontluchten te onderbreken.

i Alleen voor de bedieningspaneel **DIEMATIC-m3**:
Tijdens de indienststelling moet de gewenste taal geselecteerd worden met de toetsen + en - en gevalideerd worden met de toets **MODE**.

4.2 Instellingen wijzigen

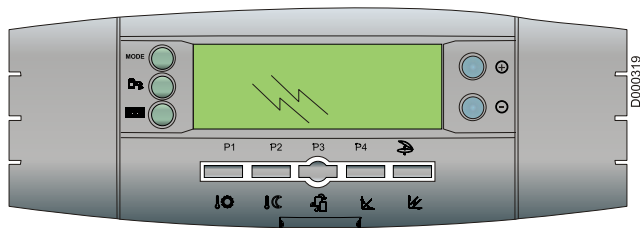
4.2.1 Bedieningspaneel B3

Instelling verwarmingstemperatuur: Stel de ketelthermostaat op de gewenste richttemperatuur in.

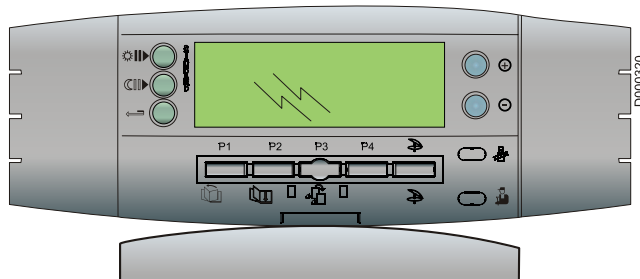
Instelling van de temperatuur van het sanitair warm water: Stel de SWW-thermostaat af op de gewenste richtwaarde.

4.2.2 Bedieningspaneel DIEMATIC-m3

■ Toegankelijke toetsen als het luik gesloten is



■ Toegankelijke toetsen als het luik geopend is




Regeltoetsen	
MODE	<p>Door achter elkaar op de toets MODE te drukken, kunnen verschillende werkwijzen geselecteerd worden:</p> <ul style="list-style-type: none"> ▶ AUTOMATISCH ▶ DAG 7/7: Geforceerde werking bij permanente Dagtemperatuur ▶ DAG (Tot middernacht): Geforceerde werking bij tijdelijke Dagtemperatuur ▶ NACHT 7/7: Geforceerde werking bij permanente Nachttemperatuur ▶ NACHT (Tot middernacht): Geforceerde werking bij tijdelijke Nachttemperatuur ▶ DAGEN VORSTBIEV: Vorstbeveiligingsmodus tijdens het ingestelde aantal dagen ▶ VORSTBEV 7/7: Permanente vorstbeveiligingsmodus
	<p>Toets om opnieuw het SWW-toestel te laden</p> <ul style="list-style-type: none"> ▶ AUTOMATISCH ▶ GEFORC. SWW: Opnieuw laden van SWW tot middernacht ▶ GEFORC. SWW 7/7: Het laden van SWW wordt permanent geforceerd <p>i Na enkele seconden verdwijnt de weergave, maar de modus is geactiveerd.</p>
	Toets voor weergave van de diverse tellers (aantal startpogingen van de brander, aantal bedrijfsuren van de brander,...)
	Richtwaarden van de Dagtemperaturen (Verwarming / SWW / Zwembad)
	Richtwaarden van de Nachttemperaturen (Verwarming / SWW)
	<p>Toets voor toegang tot de ondergeschikte ketels (Bedieningspaneel K3) van een cascade</p> <p>i In het geval van één enkele ketel werkt de toets niet.</p>
	Instelling van de hellingen van de kringen A, B en C
	<p>Instelling van de parallelle afwijkingen DECAL.// DEP.A, DECAL.// DEP.B of DECAL.// DEP.C.</p> <p>Indien de richtwaarde van de Dagtemperatuur van de kringen A, B of C boven 30 °C is, heeft u geen toegang meer tot de parallelle afwijking van deze laatste.</p>
+/-	Regeltoetsen

Regeltoetsen	
	Invoeren (in schijven van telkens een halfuur) van de dagperiodes of van de periodes waarin het laden van het reservoir toegestaan is (donkere zone).
	Invoeren (in schijven van telkens een halfuur) van de nachtperiodes of van de periodes waarin het laden van het reservoir niet toegestaan is (lichte zone).
STANDARD	Door tegelijkertijd op de 2 toetsen en te drukken kunnen alle uurregelingen gereset worden.
	Toets return
	Selecteren van de titels
	Selecteren van de lijnen
	Scrollen van de aangesloten ketels
	Toets handmatige onderbreking "Zomer". De verwarming wordt uitgeschakeld en de SWW-productie wordt verzorgd.
	Toegangstoets tot de parameters uitsluitend bestemd voor de installateur
	NIET GEBRUIKEN

4.2.3 Bedieningspaneel K3

Instelling verwarmingstemperatuur: Stel de ketelthermostaat op de gewenste richttemperatuur in.

Voer alle andere instellingen uit op de hoofdketel voorzien van een bedieningspaneel **DIEMATIC-m3**

Druk op de toets .

4.3 Uitschakeling van de ketel

Zet de Aan/Uitschakelaar op 0.

■ Bedieningspaneel DIEMATIC-m3

 **Het paneel moet steeds onder spanning staan:**

- om voordeel te trekken uit de anti-vastkitfunctie van de verwarmingspomp,

- om de werking Titan Active System® te verzekeren wanneer een titaananode de SWW-boiler beveiligd.

Gebruik de cyclus:

- zomer om de verwarming uit te schakelen.
- vorstbeveiliging om de verwarmingsketel uit te schakelen bij afwezigheid.

4.3.1 Te nemen voorzorgsmaatregelen bij kans op vorst

Verwarmingscircuit:

Een goed gedoseerd antivriesmiddel te gebruiken om te vermijden dat het verwarmingswater bevriest. Anders de installatie volledig aftappen. In alle gevallen de installateur raadplegen.

Sanitair-warmwatercircuit:

Het reservoir en de sanitair-waterleidingen aftappen.

4.3.2 Voorzorgsmaatregelen bij een langdurige uitschakeling (een jaar of langer)

- Sluit de gastoevoerkraan
- De ketel en de schoorsteen zorgvuldig laten reinigen.
- De deur van de ketel sluiten om elke luchtcirculatie binnenin de ketel te vermijden.

5 Controle en onderhoud

Voer de volgende controles minstens 1 keer per jaar uit:

- Controle van de ontstekingsbrander
- Veiligheidsorganen
- Waterdruk
- Controle van de branderbeveiliging
- Controle van de veiligheidsthermostaat
- Controle van de terugslagbeveiliging tegen rookgassen

Voer de volgende onderhoudswerkzaamheden minstens 1 keer per jaar uit:

- Reiniging van de hoofdbrander en de ontstekingsbrander
- Reiniging van het verwarmingslichaam
- Reiniging van de geschilderde oppervlakken

6 Bij storing

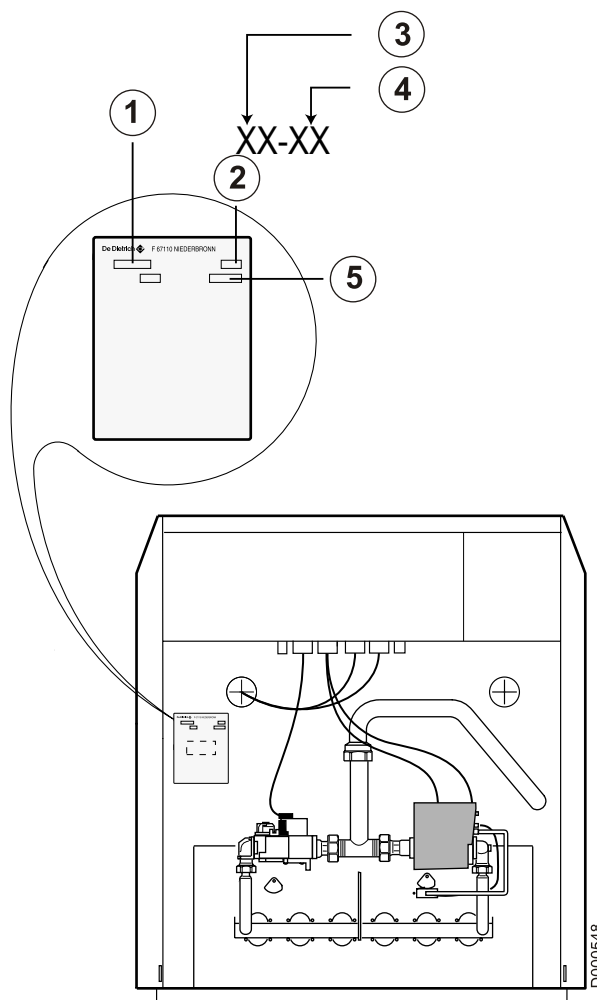
6.1 Typeplaat

Alvorens een storing aan de installateur te melden eerst de volgende inlichtingen noteren:

Gebruikte gassoort

- ① Type ketel
- ② Fabricagedatum
- ③ Jaar (01 = 2001, 02 = 2002, ...)
- ④ Week
- ⑤ Serienr. van het apparaat

i Deze aanwijzingen bevinden zich op het kenplaatje dat op het frontpaneel van de verwarmingsketel is geplakt.





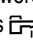
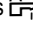
6.2 Foutmeldingen

6.2.1 Bedieningspaneel B3

Melding	Fouten	Mogelijke oorzaak	Handeling
AL 50	Ketelsensor	De kring van de sensor is onderbroken of kortgesloten.	De installatie wordt uitgeschakeld. Neem contact op met de installateur.
AL 52	Sanitair warmwatersensor	De kring van de sensor is onderbroken	De installatie blijft werken, maar het sanitair warm water wordt niet meer verwarmd. Neem contact op met de installateur.
AL td	Titaanode	De titaanode bevindt zich in een open kring of de boiler is leeg.	De warmwaterproductie is uitgeschakeld. Deze kan gerurende 24 uur weer ingeschakeld worden door de spanning van de ketel te onderbreken en weer aan te zetten. Neem contact op met de installateur.
AL tc		Er is kortsluiting op de titaanode of de aansluiting is omgekeerd.	

6.2.2 Bedieningspaneel DIEMATIC-m3

Melding	Mogelijke oorzaak	Handeling
ZIE.AFST	Het bericht ZIE AFST geeft de aanwezigheid van een afwijking op een afstandsbediening aan.	Druk voor het annuleren van de afwijkingen op alle afstandsbedieningen gedurende 5 seconden op de toets AUTO .
NAZICHT	Onderhoud aan de ketel nodig.	Neem contact op met de installateur.
ONTLUCHTING	Bij het inschakelen, en indien de temperatuur van het reservoir lager is dan 25° C, voert de ketel een ontluuchtingscyclus uit van de sanitaire warmtewisselaar.	1 minuut wachten.
GEB.HUL.1.V. GEB.HUL.2.V. GEBR.UNIV.V GEBREK SWW V.2	De kring van de sensor is onderbroken of kortgesloten.	Neem contact op met de installateur.
GEBREK KETEL V	De kring van de sensor is onderbroken of kortgesloten.	In geval van een gebrek in de sensor van de ketel wordt de brander bediend door de thermostaat van de ketel en werken de verwarmings- en s.w.w.-kring normaal. Neem contact op met de installateur.
GEBREK BUIT.V.	De kring van de sensor is onderbroken of kortgesloten.	De richttemperatuur van de ketel is gelijk aan MAX.KETEL TEMP. , maar kan door de thermostaat van de ketel tot een lagere waarde begrensd worden. - De regelaar van de kleppen is niet meer verzekerd, maar de controle van de maximumtemperatuur van het circuit na de klep blijft verzekerd. - De kleppen kunnen manueel bestuurd worden. - De opwarming van sanitair warmwater blijft verzekerd. Neem contact op met de installateur.
GEBREK SWW V.	De kring van de sensor is onderbroken of kortgesloten.	Zet voor het garanderen van de s.w.w.-productie de schakelaar AUTO op  TEST-STB op  Neem contact op met de installateur.
GEBR.AANV.V.A GEBR.AANV.V.B GEBR.AANV.V.C	De kring van de sensor is onderbroken of kortgesloten.	Het betroffen circuit gaat automatisch over in handmatige modus: De pomp draait. Neem contact op met de installateur.
GEBR.RUIM.V.A GEBR.RUIM.V.B GEBR.RUIM.V.C	De kring van de sensor is onderbroken of kortgesloten.	De betreffende kring werkt zonder invloed op de kamertempatuursensor. Neem contact op met de installateur.
GEBREK AFGASV.	De kring van de sensor is onderbroken of kortgesloten.	Dit gebrek heeft geen invloed op de werkingwijzen. Neem contact op met de installateur.
GEB.RUIM.ZWE A GEBR.ZWEM.V.B GEBR.ZWEM.V.C	De kring van de sensor is onderbroken of kortgesloten.	Het verwarmen van het zwembad is onafhankelijk van de temperatuur. Neem contact op met de installateur.
GEB.ZONNEVOEL.	De kring van de sensor is onderbroken of kortgesloten.	De opwarming van het sanitaire warmwater door het zonnepaneel is niet meer verzekerd. Neem contact op met de installateur.

Melding	Mogelijke oorzaak	Handeling
GEB.OPS.TANK.V	De kring van de sensor is onderbroken of kortgesloten.	De opwarming van het bufferreservoir is niet meer verzekerd. Neem contact op met de installateur.
ANODE SLUITING	Kortsluiting in het Titan Active System®.	De productie van sanitair warm water wordt stopgezet en kan weer op gang gebracht worden met behulp van toets  . De boiler wordt niet meer beschermd. Neem contact op met de installateur.
ANODE OPEN	Verbroken verbinding in het Titan Active System®.	De productie van sanitair warm water wordt stopgezet en kan weer op gang gebracht worden met behulp van toets  . De boiler wordt niet meer beschermd. Neem contact op met de installateur.
ANODE DEFECT	Ketel staat op storing.	Stroom onderbreken. Neem contact op met de installateur.

i De laatste tien gebreken worden opgeslagen in de paragraaf #HISTORIEK GEB

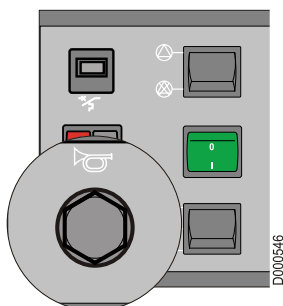
6.2.3 Bedieningspaneel K3

Er worden geen foutmeldingen weergegeven. Zie weergave op het bedieningspaneel DIEMATIC-m3.

6.3 Problemen en oplossingen

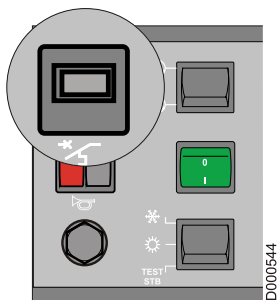
■ De brander werkt niet:

- Controleer de afstellingen van de ketelthermostaat.
- De veiligheidsthermostaat is uitgeschakeld door incidentele oververhitting

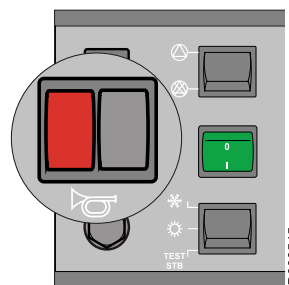


Controleer of de veiligheidsthermostaat niet ontkoppeld is. Om de ketel opnieuw te starten moet de veiligheidsthermostaat gereset worden. Verwijder het kapje van de veiligheidsthermostaat en duw de resetknop in met een schroevendraaier. Voer de handelingen uit voor een nieuwe inbedrijfstelling. **Neem contact op met uw installateur.**

- Controleer de stroomonderbreker




- Er is een probleem met de vlambeveiligingsautomaat (Controlelampje defect brandt)



Druk op de activeringsknop van de brander. **Neem contact op met uw installateur.**

■ De brander werkt, maar de radiatoren zijn koud:

- Ontlucht de radiatoren.
- Vul het water in de primaire kring bij.
Neem contact op met uw installateur, indien u vaak water bij moet vullen.
- Controleer de goede werking van de verwarmingspomp.
- Controleer de stand van de 3-standenschakelaar.
Bedieningspaneel B3: TEST-STB/  /  bij .
- Bedieningspaneel DIEMATIC-m3:** AUTO/  / TEST STB bij **AUTO**.
- Bedieningspaneel K3:** AUTO/  / TEST STB bij **AUTO**
- Controleer de afstellingen van de ketelthermostaat.

7 Technische gegevens

DTG 230-... Eco.NOx / S			6 ⁽⁵⁾	7	8	9	10	11	12	13	14
Nominiaal vermogen	Vlamgang 1	kW	27	27	36	36	45	45	54	54	54
	Vlamgang 2	kW	45	54	63	69,9 ⁽⁴⁾ /72	81	90	99	108	117
Temperatuur van de rookgassen (1) (2)		°C	135	135	135	135	135	135	135	135	135
Minimale vertrektemperatuur		°C	30	30	30	30	30	30	30	30	30
Maximale vertrektemperatuur		°C	90	90	90	90	90	90	90	90	90
Maximale werkdruk		bar	6	6	6	6	6	6	6	6	6
Elektrische aansluiting		V/Hz	230/50	230/50	230/50	230/50	230/50	230/50	230/50	230/50	230/50
Elektrisch vermogen (1) (3)	B3 DIEMATIC-m3 K3	W	20	20	20	20	20	20	20	20	20
			21	21	21	21	21	21	21	21	21
			19	19	19	19	19	19	19	19	19
Gasaansluiting		duim	R1	R1	R1	R1	R1	R1	R1	R1	R1
Aansluiting verwarming		duim	R1 1/2	R1 1/2	R1 1/2	R1 1/2	R1 1/2	R1 1/2	R1 1/2	R1 1/2	R1 1/2
Binnendiameter rookgasafvoerbuï		mm	150	160/180	180	180	200	200	200	220/225	220/225
Waterinhoud		l	25	29	32.6	36.2	39.8	43.4	47	50.6	54.2
Netto gewicht (Zonder water)		kg	203	230	257	283	305	334	357	386	408

(1) Bij nominaal vermogen (Vlamgang 2)

(2) Temperatuur verwarmingsketel: 80 °C

(3) Elektrisch vermogen van de ketel **alleen** zonder enige toebehoren

(4) **Uitsluitend in Frankrijk:**

Met een nuttig vermogen lager dan 70 kW kan de ketel in een miniketelhuis geïnstalleerd worden.

(5) **Uitsluitend versie Eco.NOx**

Gebruiksvoorwaarden:

- Max. veiligheidstemperatuur: 110 °C
- Max. bedrijfsdruk: 6 bar
- Thermostaat instelbaar tussen 30 en 90 °C
- Veiligheidsthermostaat: 110 °C

8 Energie- en milieubesparing

Hierbij enkele tips voor het besparen van energie:

- Plaats radiatorfolie op muren achter radiatoren.
- Plaats geen omkasting om radiatoren en hang er geen gordijnen voor.
- isoleer de leidingen om warmteverlies en condensatie te voorkomen.
- Maak de luchtroosters niet dicht (ook niet gedeeltelijk), deze dienen om het vochtgehalte in de woning te verminderen. Hoe vochtiger een woning, hoe meer verwarming hij nodig heeft.
- Zet de verwarming uit tijdens het luchten van een vertrek (5 minuten per dag is voldoende)
Vermijd het ontregelen van de thermostaat. De aan/uit-schakelaar op de uitstand zetten.
- Schakel in geval van afwezigheid de verwarming niet helemaal uit. Zet de thermostaat lager tot 3-4°C.
- Gebruik zoveel mogelijk de warmte van de zon.
- Neem een douche in plaats van een bad. Geef de voorkeur aan een waterbesparende douchekop.

Garanties

U heeft één van onze toestellen verworven en wij danken u voor het vertrouwen dat u ons op deze manier betuigt.

Graag vestigen wij uw aandacht op het feit dat dit toestel zijn oorspronkelijke kwaliteiten des te beter zal behouden als het regelmatig gecontroleerd en onderhouden wordt.

Uw installateur en heel ons net staan uiteraard tot uw dienst.

■ Garantievoorwaarden

Op dit toestel is een contractuele garantie van toepassing tegen alle fabricagefouten; de garantieperiode gaat in op de op de rekening van de installateur vermelde datum van aankoop.

De garantieperiode staat vermeld in onze tariefcatalogus.

Als fabrikant kunnen wij geenszins aansprakelijk worden gesteld indien het toestel niet goed wordt gebruikt, niet of slecht wordt onderhouden of niet correct gemonteerd wordt (wat dat betreft moet u zelf zorgen dat de montage aan een erkend installateur wordt toevertrouwd).

In het bijzonder kunnen wij niet aansprakelijk worden gesteld voor materiële schade, immateriële verliezen of lichamelijke ongevallen naar aanleiding van een installatie die niet overeenstemt met:

- de wettelijke en reglementaire of door de plaatselijke overheid opgelegde bepalingen
- de nationaal of plaatselijk geldende bepalingen en de bijzondere bepalingen met betrekking tot de installatie
- onze handleidingen en installatievoorschriften, met name voor wat betreft het regelmatige onderhoud van de toestellen
- de regels van goed vakmanschap

Onze garantie is beperkt tot de vervanging of reparatie van de door onze technische diensten als defect erkende onderdelen, met uitsluiting van de arbeids-, verplaatsings- en transportkosten.

Onze garantie geldt niet voor de vervangings- of reparatiekosten voor onderdelen die defect zijn naar aanleiding van normale slijtage, een verkeerd gebruik, de tussenkomst van niet-vakbekwame derden, een gebrekkig of onvoldoende toezicht of onderhoud, een niet-conforme elektrische voeding of het gebruik van ongeschikte brandstof of van brandstof van slechte kwaliteit.

Op de kleinere onderdelen, zoals motoren, pompen, elektrische afsluiters, enz. is de garantie enkel geldig als deze nooit gedemonteerd werden.

■ Frankrijk

De voorgaande bepalingen sluiten de toepassing van de wettelijke garantie, conform de artikelen 1641 tot en met 1648 van het burgerlijk wetboek ten gunste van de koper niet uit.

■ België

De voorgaande bepalingen betreffende de contractuele garantie sluiten de toepassing ten gunste van de koper van de wettelijke in België toepasselijke bepalingen op het gebied van verborgen gebreken niet uit.

■ Italië

De garantieperiode staat aangegeven op het met het toestel meegeleverde certificaat.

Als fabrikant kunnen wij geenszins aansprakelijk worden gesteld indien het toestel niet goed wordt gebruikt, niet of slecht wordt onderhouden of niet correct geïnstalleerd wordt (wat dat betreft moet u zelf zorgen dat de installatie en het onderhoud aan een erkend installateur en een servicedienst worden toevertrouwd).

De rechten, vermeld in de Europese richtlijn 99/44/EEG, geïmplementeerd door het wettelijk besluit nr. 24 van 2 februari 2002, gepubliceerd in het Staatsblad nr. 57 van 8 maart 2002, blijven van kracht.

■ Zwitserland

Het gebruik van de garantie is onderworpen aan de voorwaarden voor verkoop, levering en garantie van het bedrijf dat onze producten in de hanel brengt.

■ Polen

De garantievoorwaarden staan op de garantietafel vermeld.

■ Rusland

De hiervoor vermelde bepalingen sluiten in geen geval de rechten van de consument uit, die gegarandeerd worden door de wet van de Russische Federatie op het gebied van verborgen gebreken.

De garantievoorwaarden en de toepassingsvoorwaarden van de garantie staan op de garantietafel vermeld.

De garantie geldt niet voor het vervangen of repareren van aan slijtage onderhevige onderdelen als gevolg van een normaal gebruik. Deze onderdelen omvatten onder andere de thermokoppels, de sproeiers, de controle- en ontstekingsystemen van de vlam, de zekeringen, de pakkingsen.

■ Andere landen

De voorgaande bepalingen sluiten de toepassing ten gunste van de koper van de wettelijke toepasselijke bepalingen op het gebied van verborgen gebreken in het land van de koper niet uit.

DE DIETRICH THERMIQUE S.A.S.www.dedietrich-thermique.fr

Direction des Ventes France
57, rue de la Gare
F- 67580 MERTZWILLER
☎ +33 (0)3 88 80 27 00
☎ +33 (0)3 88 80 27 99

**DE DIETRICH REMEHA GmbH**www.dedietrich-remeha.de

Rheiner Strasse 151
D- 48282 EMSDETTEN
☎ +49 (0)25 72 / 23-5
☎ +49 (0)25 72 / 23-102
info@dedietrich.de

NEUBERG S.A.www.dedietrich-heating.com

39 rue Jacques Stas
L- 2010 LUXEMBOURG
☎ +352 (0)2 401 401

VAN MARCKEwww.vanmarcke.be

Weggevoerdenlaan 5
B- 8500 KORTRIJK
☎ +32 (0)56/23 75 11

DE DIETRICHwww.dedietrich-otoplenie.ru

129090 г. Москва
ул. Гиляровского, д. 8
офис 52
☎ +7 495 988-43-04
☎ +7 495 988-43-04
dedietrich@nnt.ru

DE DIETRICHwww.dedietrich-heating.com

Room 512, Tower A, Kelun Building
12A Guanghua Rd, Chaoyang District
C-100020 BEIJING
☎ +86 (0)106.581.4017
☎ +86 (0)106.581.4018
☎ +86 (0)106.581.7056
☎ +86 (0)106.581.4019
contactBJ@dedietrich.com.cn

ÖAG AGwww.o eag.at

Schemmerlstrasse 66-70
A-1110 WIEN
☎ +43 (0)50406 - 61624
☎ +43 (0)50406 - 61569
dedietrich@o eag.at

WALTER MEIER (Klima Schweiz) AGwww.waltermeier.com

Bahnstrasse 24
CH-8603 SCHWERZENBACH
☎ +41 (0) 44 806 44 24
Serviceline +41 (0)8 00 846 846
☎ +41 (0) 44 806 44 25
ch.klima@waltermeier.com

WALTER MEIER (Climat Suisse) SAwww.waltermeier.com

Z.I. de la Veyre B, St-Légier
CH-1800 VEVEY 1
☎ +41 (0) 21 943 02 22
Serviceline +41 (0)8 00 846 846
☎ +41 (0) 21 943 02 33
ch.climat@waltermeier.com

AD007NU-AC

© Auteursrechten

Alle technische en technologische informatie in deze handleiding, evenals door ons ter beschikking gestelde tekeningen en technische beschrijvingen, blijven ons eigendom en mogen zonder onze toestemming niet worden vermenigvuldigd.

Wijzigingen voorbehouden.

09/03/2011



300011507-001-D

De Dietrich

DE DIETRICH THERMIQUE

57, rue de la Gare F- 67580 MERTZWILLER - BP 30