



Gebruikershandleiding

Zonneboiler

UNO

BSL 150...400

BESL 200...400



Geachte klant,

Dank u voor de aanschaf van dit apparaat.

Lees deze handleiding zorgvuldig door voordat u het product gebruikt en bewaar deze op een veilige plaats voor toekomstig gebruik. Om te zorgen voor een voortdurende veilige en goede werking, raden wij aan het product regelmatig te laten onderhouden. Onze Service en klantenservice-organisatie kan hierbij helpen.

Wij hopen dat u jarenlang plezier zult beleven aan het product.

Inhoudsopgave

1	Veiligheid	4
1.1	Veiligheid	4
1.2	Aanbevelingen	5
1.3	Aansprakelijkheden	6
2	Over deze handleiding	7
2.1	Gebruikte symbolen	7
2.1.1	In de handleiding gebruikte symbolen	7
2.1.2	Op de apparatuur gebruikte symbolen	7
3	Beschrijving van het product	8
3.1	Goedkeuringen	8
3.1.1	Certificeringen	8
3.2	Zonneboiler voor sanitair warm water	8
3.3	Beschrijving van het bedieningspaneel	10
3.3.1	Beschrijving van de toetsen	10
3.3.2	Omschrijving van het display	10
4	Werking	12
4.1	Weergave van de gemeten waarden	12
4.1.1	Reset van de waarden	12
4.2	Gebruikersinstellingen	13
4.2.1	Tijd instellen	13
4.2.2	Bijverwarming forceren	13
4.2.3	De toestemming voor elektrische bijverwarming wijzigen	13
4.2.4	In geval van langdurige afwezigheid	13
4.3	Instelling van de uitgangstemperatuur van de boiler	14
4.3.1	De elektrische bijverwarming programmeren en afstellen	14
4.3.2	Afstelling thermostatische mengkraan	14
4.4	Starten en stopzetten van de regelaar	14
5	Onderhoud	16
5.1	Algemene instructies	16
5.2	Veiligheidsgroep	16
5.3	Ommanteling reinigen	16
5.4	Magnesiumanode controleren	16
6	Bij storing	17
6.1	Storing zoeken	17
7	Technische specificaties	18
7.1	Zonneboiler voor sanitair warm water	18
7.2	Samenstelling van de NF CESI zonnesteempakketten (voor Frankrijk)	19
8	Garanties	22
8.1	Algemeen	22
8.2	Garantievoorwaarden	22
9	Bijlage	24
9.1	Informatie over de richtlijnen voor eco-ontwerp en energielabels	24
9.1.1	Bijzondere informatie	24

1 Veiligheid

1.1 Veiligheid



Gevaar

Dit apparaat kan worden gebruikt door kinderen van acht jaar en ouder en mensen met lichamelijke, zintuiglijke of verstandelijke beperkingen of met gebrek aan ervaring en kennis als ze begeleiding en instructie krijgen hoe het apparaat op een veilige manier te gebruiken en de eraan verbonden gevaren begrijpen. Kinderen mogen niet met het apparaat spelen. Zonder begeleiding mag schoonmaak en gebruikers onderhoud niet door kinderen worden gedaan.



Opgelet

Sanitair warmwaterboiler aftappen:

1. Sluit de aanvoerleiding van het sanitair koud water af.
2. Open een warmwaterkraan in de installatie.
3. Open een kraan van de veiligheidsgroep.
4. Wanneer er geen water meer uitstroomt, is de sanitair-warmwaterboiler afgetapt.



Waarschuwing

Drukbe grenzer

- De drukbe grenzer (veiligheidsventiel of veiligheidsgroep) moet regelmatig worden bediend om kalkaanslag te verwijderen en ervoor te zorgen dat het apparaat niet wordt geblokkeerd.
- Er moet een drukbe grenzingsvoorziening in de afvoerpijp worden ingebouwd.
- Omdat er water uit de afvoerleiding kan stromen, moet de afvoerleiding open blijven naar de open lucht, in een vorstvrije omgeving, en een continu dalende helling hebben. Raadpleeg het hoofdstuk 'Sanitair-warmwaterboiler aansluiten op de drinkwatertoevoerleiding' in de installatie- en servicehandleiding om te bepalen welk type drukbe grenzingsvoorziening (en de specificaties daarvan) moet worden geïnstalleerd en om uit te vinden hoe dit te aan te sluiten.

**Belangrijk**

De gebruiks- en installatiehandleidingen zijn ook beschikbaar op onze website.

**Opgelet**

Overeenkomstig de installatievoorschriften moet er in de vasteleidingen een middel voor losmaken voorzien te zijn.

**Opgelet**

Als de voedingskabel bij het apparaat is geleverd en als blijkt dat deze is beschadigd, moet deze worden vervangen door de fabrikant, zijn servicedienst of een persoon met een gelijkwaardige vakkennis, teneinde ieder gevaar uit te sluiten.

**Waarschuwing**

Zorg dat de watertoevoer de voorgeschreven minimumdruk heeft om de juiste werking van het apparaat te garanderen: raadpleeg het hoofdstuk "Technische specificaties".

**Waarschuwing**

Maak het toestel spanningsloos voor u met de werkzaamheden begint.

1.2 Aanbevelingen

**Opgelet**

Zorg voor het onderhoud van het apparaat. Regelmatig onderhoud is onmisbaar voor een veilige en bedrijfszekere werking van het apparaat.

**Gevaar**

De assemblage, installatie en het onderhoud van de installatie mogen uitsluitend door gekwalificeerde personen worden uitgevoerd.

**Waarschuwing**

- Het verwarmingswater en het water/propyleenglycol-mengsel mogen niet in contact komen met het sanitair warm water.
- Het sanitair warm water mag niet in een wisselaar circuleren.
- De zonne-installaties moeten tegen blikseminslag beschermd worden en moeten geaard of aangesloten worden op een equipotentiale verbinding.

Om te profiteren van de verlengde garantiedekking mogen er geen wijzigingen aan het apparaat worden aangebracht. Verwijder de kappen alleen voor onderhoud en reparaties en plaats de kappen terug na afloop van deze werkzaamheden.

Waarschuwingstickers

Instructie- en waarschuwingstickers mogen nooit verwijderd of afgedekt worden en moeten gedurende de totale levensduur van het apparaat leesbaar zijn. Vervang beschadigde of onleesbare instructie- en waarschuwingstickers onmiddellijk.

**Waarschuwing**

Schakel nooit de elektrische voeding uit van het zonneregelsysteem, ook niet in geval van langdurige afwezigheid. Het regelsysteem beschermt de installatie tegen oververhitting in de zomer.

**Waarschuwing**

De parameters voor de regelaar niet wijzigen indien men de werking hiervan niet beheerst.

Bij lange afwezigheid is het aan te raden de richttemperatuur van de SWW-zonneboiler te verlagen tot 45 °C. Tijdens de periodes dat men aanwezig is, moet de richttemperatuur ingesteld zijn op 60 °C.

1.3 Aansprakelijkheden

Tab.1

Aansprakelijkheid van de fabrikant	<p>Onze producten worden vervaardigd volgens de eisen van de verschillende van toepassing zijnde richtlijnen. Ze worden daarom afgeleverd met de CE-markering en eventueel noodzakelijke documenten. In het belang van de kwaliteit van onze producten brengen wij doorlopend verbeteringen aan. Daarom houden wij ons het recht voor de in dit document vermelde specificaties te wijzigen.</p> <p>In de volgende gevallen zijn wij als fabrikant niet aansprakelijk:</p> <ul style="list-style-type: none"> • Het niet in acht nemen van de installatievoorschriften van het apparaat. • Het niet opvolgen van de gebruiksvoorschriften van het apparaat. • Gebrekkig of onvoldoende onderhoud van het apparaat.
Aansprakelijkheid van de installateur	<p>De installateur is aansprakelijk voor de installatie en de eerste inbedrijfstelling van het apparaat. De installateur moet de volgende instructies in acht nemen:</p> <ul style="list-style-type: none"> • Lees de voorschriften van het apparaat in de meegeleverde handleidingen en neem deze in acht. • Installeer het apparaat overeenkomstig de geldende wetgeving en normen. • Voer de eerste inbedrijfstelling en eventueel benodigde controles uit. • Leg de installatie uit aan de gebruiker. • Als onderhoud noodzakelijk is, waarschuw dan de gebruiker voor de controle- en onderhoudsplicht betreffende het apparaat. • Overhandig alle handleidingen aan de gebruiker.
Aansprakelijkheid van de gebruiker	<p>Om het optimaal functioneren van het apparaat te garanderen moet de gebruiker de volgende aanwijzingen in acht nemen:</p> <ul style="list-style-type: none"> • Lees de voorschriften van het apparaat in de meegeleverde handleidingen en neem deze in acht. • Vraag de hulp van een erkend installateur voor de installatie en de uitvoering van de eerste inbedrijfstelling. • Vraag aan de installateur uitleg over uw installatie. • Laat de benodigde inspecties en onderhoud uitvoeren door een erkend installateur. • Bewaar de handleidingen in goede staat en in de buurt van het apparaat.

2 Over deze handleiding

2.1 Gebruikte symbolen

2.1.1 In de handleiding gebruikte symbolen

In deze handleiding worden verschillende gevarenniveaus gebruikt om aandacht op de bijzondere aanwijzingen te vestigen. Wij doen dit om de veiligheid van de gebruiker te verhogen, problemen te voorkomen en om de technische bedrijfszekerheid van het apparaat te waarborgen.



Gevaar

Kans op gevaarlijke situaties die ernstig persoonlijk letsel kunnen veroorzaken.



Gevaar voor elektrische schok

Gevaar voor elektrische schok.



Waarschuwing

Kans op gevaarlijke situaties die licht persoonlijk letsel kunnen veroorzaken.



Opgelet

Kans op materiële schade.



Belangrijk

Let op, belangrijke informatie.



Zie

Verwijzing naar andere handleidingen of andere pagina's in deze handleiding.

2.1.2 Op de apparatuur gebruikte symbolen

Afb. 1



1



2

MW-6000691-1

- 1 Lees voor het installeren en in bedrijf nemen van het apparaat de meegeleverde handleidingen aandachtig door
- 2 Breng afgedankte producten naar een hiervoor bestemd inzamel- en recyclingpunt

3 Beschrijving van het product

3.1 Goedkeuringen

Afb.2



3.1.1 Certificeringen

Het product voldoet aan de eisen van de Europese richtlijnen en de volgende normen:

- Richtlijn drukapparatuur 2014/68/EU
- EMC-richtlijn 2014/30/EU
Generieke normen: EN 61000-6-3, EN 61000-6-1
Relevante norm: EN 55014
- Laagspanningsrichtlijn 2014/35/EG
Generieke norm: EN 60335-1
Relevante norm: EN 60335-2-40
- Norm DIN 1988 (TWRWI): technische verordeningen voor drinkwaterinstallaties

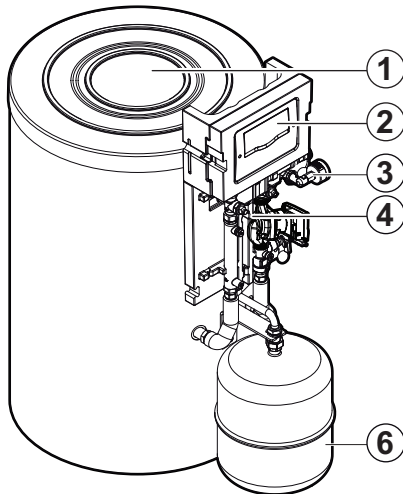
Dit product voldoet aan de eisen van Europese richtlijn 2009/125/EG inzake ecologisch ontwerp voor energiegerelateerde producten.

Naast de wettelijke voorschriften en richtlijnen, moeten ook de aanvullende richtlijnen in deze handleiding worden opgevolgd.

Voor alle voorschriften en richtlijnen, zoals genoemd in deze handleiding, geldt dat aanvullingen of latere voorschriften en richtlijnen op het moment van installeren van toepassing zijn.

3.2 Zonneboiler voor sanitair warm water

Afb.3 BSL 150



MW-2001112-1

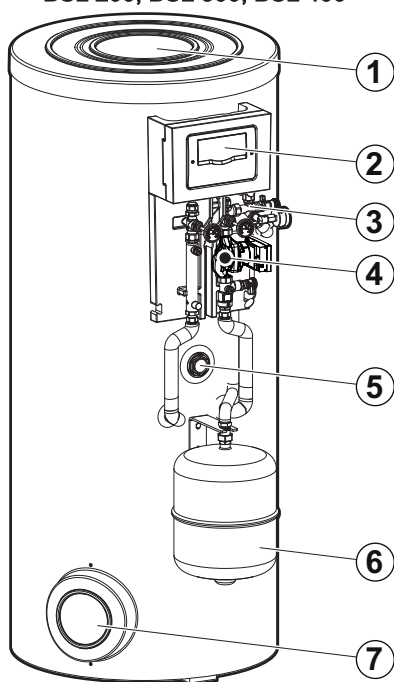
- 1 Inspectieluik (boven)
- 2 Zonneregelaar
- 3 Veiligheidsgroep voor het zonnecircuit
- 4 Zonnestation
- 6 Expansievat



Belangrijk

Alle componenten zijn in de fabriek gecontroleerd op dichtheid en getest. De regelaar, pomp en elektrische bijverwarming zijn voorbekabeld.

Afb.4 BSL 200, BSL 300, BSL 400



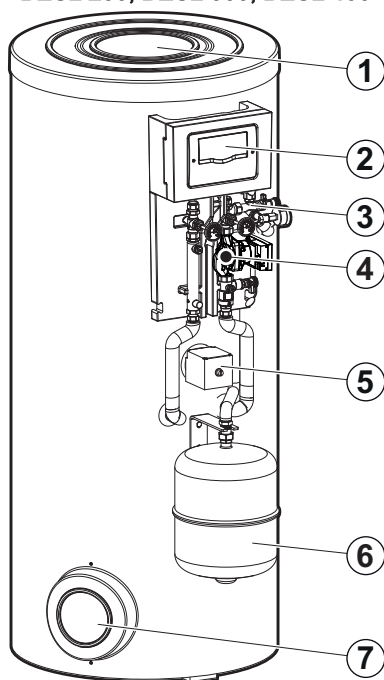
MW-2001113-1

- 1 Inspectieluik (boven)
- 2 Zonneregelaar
- 3 Veiligheidsgroep voor het zonnecircuit
- 4 Zonnestation
- 5 Elektrische bijverwarming (optioneel)
- 6 Expansievat
- 7 Zij-inspectieluik

**Belangrijk**

Alle componenten zijn in de fabriek gecontroleerd op dichtheid en getest. De regelaar, pomp en elektrische bijverwarming zijn voorbekabeld.

Afb.5 BESL 200, BESL 300, BESL 400

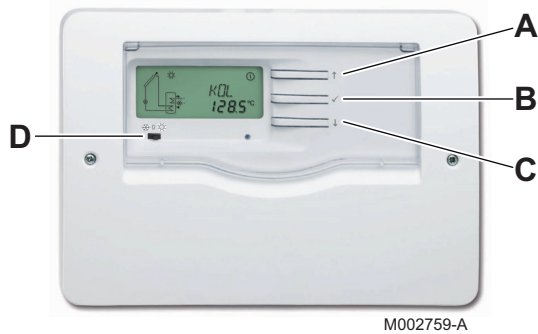


MW-2001114-1

- 1 Inspectieluik (boven)
- 2 Zonneregelaar
- 3 Veiligheidsgroep voor het zonnecircuit
- 4 Zonnestation
- 5 Elektrische bijverwarming
- 6 Expansievat
- 7 Zij-inspectieluik

3.3 Beschrijving van het bedieningspaneel

Afb.6



3.3.1 Beschrijving van de toetsen

A ↑ toets:

- Verplaats de cursor naar boven.
- Verhoog de waarde van de parameter.

B ✓ toets:

- Toegang tot een geselecteerde parameter.
- Bevestig een gewijzigde waarde.

C ↓ toets:

- Verplaats de cursor naar beneden.
- Verlaag de waarde van de parameter.

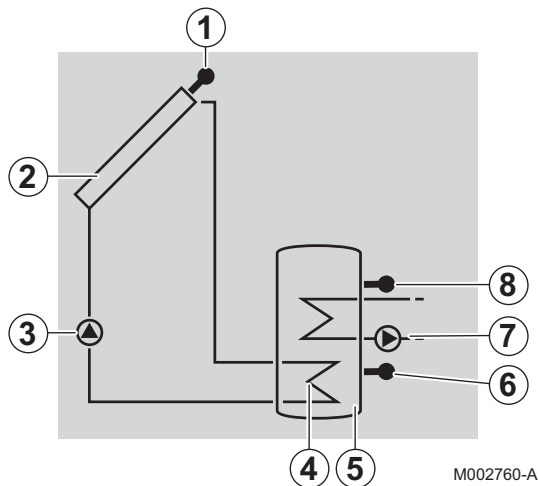
D 3-standenschakelaar:

- ☀ : De bijverwarming kan actief zijn in de dag- en in de nachtmodus (elektrisch verwarmingselement)
- 0: De bijverwarming is uitgeschakeld.
- ☀ : De bijverwarming is uitsluitend actief in de nachtmodus.

3.3.2 Omschrijving van het display

■ Aansluitschema's (systeem - scherm)

Afb.7



- 1 Sensor op zonnecollector
- 2 Zonnecollectoren
- 3 Circulatiepomp van het zonnecollectorcircuit
- 4 Zonnewarmtewisselaar
- 5 Zonneboiler
- 6 Zonne-sensor
- 7 Bijverwarming (exclusief BSL 150)
- 8 Sanitair-warmwatersensor – bijverwarming

Afb.8



■ Werkingsindicatoren

Tab.2

Vast symbool	Knipperend symbool	Status
⓪		Zonnepomp ingeschakeld.
ⓑ		Bijverwarming ingeschakeld.
☀		Richttemperatuur van de boiler overschreden.
⓪	☀	Koelfunctie van de zonnecollector of -boiler geactiveerd.
☀		Vorstbeveiliging ingeschakeld.
⓪	☀	Vorstbeveiliging actief (in werking).
	☀	Minimumtemperatuur van de collector overschreden.
	⚠☀	Maximale temperatuur van het reservoir overschreden.

Vast symbool	Knipperend symbool	Status
	⚠	Maximumtemperatuur van de collector overschreden.
SET		Regelparameter.
	SET	Aanpassing van de instellingen.
🔧	⚠	Sensor defect.
👉 + ⓪	⚠	Zonnepomp geforceerd inschakelen.
👉 + Ⓜ	⚠	Bijverwarming geforceerd inschakelen.

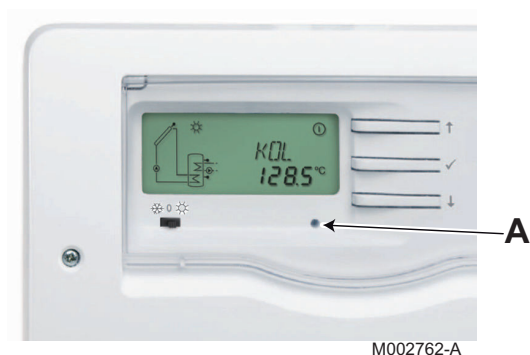
■ LED-indicator

A LED

Tab.3

Betekenis van de LED	Status circulatiepomp	Beschrijving
Continu groen	Het pomprelais is gesloten.	De regelaar functioneert normaal.
Knipperend groen/rood	<ul style="list-style-type: none"> Initialisatiefase. Handmatige modus. 	De installatie bevindt zich in de handmatige modus: Zet de regelaar in de automatische modus.
Knipperend rood	<ul style="list-style-type: none"> Sensor defect. Maximale temperatuur van het reservoir overschreden. 	<ul style="list-style-type: none"> De boiler heeft de richttemperatuur bereikt en de installatie staat in de veiligheidsstand tegen oververhitting of in de koelstand. Er is een storing in de sensor.

Afb.9





4 Werking

4.1 Weergave van de gemeten waarden

Blader door de gemeten waarden met de toetsen  of .

Tab.4

Parameter	Beschrijving	Opmerkingen
TC	Collectortemperatuur	Sensor S1. De waarde TC geeft de actuele temperatuur in °C gemeten door de collectorsensor.
TR	Boilertemperatuur (Zonnewarmte-wisselaar - onder)	Sensor S2. De waarde TR geeft de actuele temperatuur in °C gemeten door de sensor in het onderste deel van de SWW-boiler.
THR	Boilertemperatuur (bijverwarming)	Sensor S3. De waarde THR geeft de actuele temperatuur in °C gemeten door de sensor in het bovenste deel van de SWW-boiler.
PC %	Toerental van de pomp	De waarde PC % toont het actuele toerental van de circulatiepomp van het zonnecircuit (0 - 100%).
tc	Duur van de zelfkalibratie	De waarde tc toont de resterende duur van de zelfkalibratiefase in seconden.
RAP	Bijverwarming forceren	Aan: Bijverwarming in bedrijf. AUTO: Bijverwarming bestuurd door de regelaar.  Zie Hoofdstuk Bijverwarming forceren, pagina 13
h P1	Bedrijfsurenteller van de zonnepomp	Resetten naar nul is mogelijk.
KWu	Hoeveelheid warmte (kWu)	<ul style="list-style-type: none"> • De hoeveelheid ontvangen warmte wordt berekend volgens de tijdens het opstarten ingevoerde parameters (DMAX). • Resetten naar nul is mogelijk. De waarden KWu of MWu geven een schatting in kWu of MWu van de totale hoeveelheid warmte die door de installatie is geproduceerd sinds de ingebruikname van de regelaar.
MWu	Hoeveelheid warmte (MWu)	
HRE	Tijd	 Zie Hoofdstuk Tijd instellen, pagina 13





Voor meer informatie, zie

Bijverwarming forceren, pagina 13
Tijd instellen, pagina 13

4.1.1 Reset van de waarden

Het is mogelijk de waarden te resetten naar nul wanneer het symbool **SET** wordt weergegeven.

1. Selecteer een waarde met de toetsen  en .
2. Druk 2 seconden op de toets . De waarde wordt gereset.



Belangrijk

De bewerking kan worden onderbroken door gedurende 5 seconden op geen enkele toets te drukken. De regelaar zal automatisch weer de waarden weergeven.

4.2 Gebruikersinstellingen

4.2.1 Tijd instellen

1. Selecteer het kanaal **HRE** met de toetsen **↓** en **↑**.
2. Druk 2 seconden op de toets **✓**.
3. Stel de uren in met de toetsen **↓** en **↑**.
4. Druk op de toets **✓** om te bevestigen.
5. Stel de minuten in met de toetsen **↓** en **↑**.
6. Druk op de toets **✓** om te bevestigen.



Opgelet

De regelaar schakelt niet automatisch tussen zomer- en wintertijd.

4.2.2 Bijverwarming forceren

1. Selecteer het kanaal **RAP** met de toetsen **↓** en **↑**.
2. Druk 2 seconden op de toets **✓**. Het symbool **SET** knippert.
3. Stel de parameter **RAP** in op **AAN** met de toets **↑**.



Belangrijk

De elektrische bijverwarming schakelt uit wanneer de richttemperatuur is bereikt.

4.2.3 De toestemming voor elektrische bijverwarming wijzigen

1. Zet de schakelaar om zodat de toestemming voor de elektrische bijverwarming kan worden gewijzigd.

Tab.5

	Winter: Bijverwarming is overdag en 's nachts toegestaan.
0	Elektrische bijverwarming is niet toegestaan. Geen bijverwarming.
	Zomer: Bijverwarming is uitsluitend 's nachts toegestaan.



Belangrijk

De bijverwarming wordt uitgeschakeld als de zonnepomp werkt.

4.2.4 In geval van langdurige afwezigheid

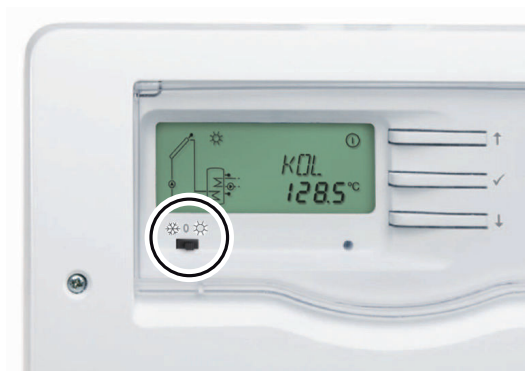
In geval van een langdurige afwezigheid de elektrische bijverwarming uitschakelen indien de functie is geactiveerd en de richttemperatuur van de zonneboiler verlagen:

1. Zet de 3-standenschakelaar op 0.
2. Ga naar het laatste displaykanaal (**HRE**) met de toets **↓**.
3. Druk 5 seconden op de toets **↓**.
Er wordt een instelparameter weergegeven, met het symbool **SET**.
4. Selecteer de parameter **SX** met de toetsen **↑** en **↓**.
5. Druk kort op de toets **✓**.
Het symbool **SET** knippert, de parameter kan worden ingesteld.
6. Pas de parameter aan met de toetsen **↓** en **↑**.
Bijvoorbeeld 45 (°C).
7. Druk op de toets **✓** om de instelling te bevestigen.

■ Terugkeer na een lange afwezigheid

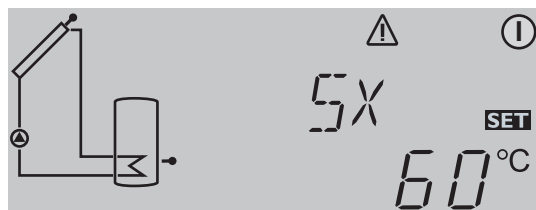
Bij terugkeer na een lange afwezigheid:

Afb.10



M002763-A

Afb.11



M002799-A

1. Pas de richtwaarde voor de zonneboiler **SX** aan naar de installatiewaarde.
2. Geef opnieuw toestemming voor de bijverwarmingen.
3. Stel de 3-standenschakelaar in op winter of zomer, afhankelijk van het seizoen.

4.3 Instelling van de uitgangstemperatuur van de boiler

4.3.1 De elektrische bijverwarming programmeren en afstellen

De temperatuur van het door het verwarmingselement verwarmde watervolume wordt door de installateur ingesteld aan het begin van de installatie, afhankelijk van de omvang van de woning.

Met behulp van de zonneregelaar is het mogelijk het op 40 °C verwarmde watervolume op twee manieren aan te passen d.m.v. het verwarmingselement:

- De continue verwarming van het verwarmingselement forceren voor plotselinge grote behoeften.
- Selecteer de wintermodus ☼ (maximaal 2 uur volgens het vereiste volume sanitair warm water van 40 °C) om het gebrek aan zonlicht in de winter te compenseren. De geprogrammeerde periode, exclusief piekuren, wordt zo nodig ingesteld tussen 16 uur en 18 uur, dus aan het einde van de dag, wanneer er minder zon is en tot vlak voor de aftapperperiode.



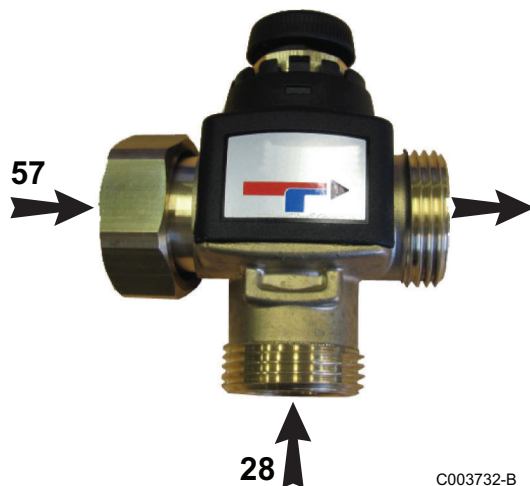
Voor meer informatie, zie

Bijverwarming forceren, pagina 13

De toestemming voor elektrische bijverwarming wijzigen, pagina 13

4.3.2 Afstelling thermostatische mengkraan

Afb.12



28 Sanitair-koudwateringang

57 Sanitair-warmwateruitgang

De mengkraan is standaard afgesteld op een sanitair-warmwateruitgangstemperatuur van 60 °C (stand 6). Om deze temperatuur te verlagen, moet de bovenkap verwijderd worden en het kartelwielje linksom gedraaid worden. In stand 1 is de uitgangstemperatuur verlaagd tot 35 °C.

Tab.6

Stand	1	2	3	4	5	6
Temperatuur bij de uitgang van de mengkraan	35 °C	40 °C	45 °C	50 °C	55 °C	60 °C

4.4 Starten en stopzetten van de regelaar



Opgelet

Als de temperatuur in de zonnecollectoren hoger is dan 130 °C, werkt de regelaar in de veiligheidsmodus. Wacht tot de avond om de zonnecollectoren in bedrijf te stellen of af te laten koelen (afdekken).

Het in bedrijf stellen wordt gedaan door de installateur. Eenmaal onder spanning staat de regelaar in de automatische modus. Voor activering van de zonnepomp is een minimumtemperatuur van 30 °C bij de collector vereist en moet het temperatuurverschil met de sanitair-warmwaterboiler 6 °C zijn.

**Belangrijk**

Als door bijzondere omstandigheden de instellingen moeten worden gewijzigd, neemt u contact op met de installateur.

5 Onderhoud

5.1 Algemene instructies



Opgelet

- Onderhoudswerkzaamheden moeten door een erkend installateur worden uitgevoerd.
- Gebruik uitsluitend originele reserveonderdelen.

5.2 Veiligheidsgroep

1. De veiligheidsklep of -groep op de sanitair-warmwaterinlaat moet minstens {1}één keer per maand{2} worden bediend om de goede werking hiervan te controleren en voorzorgsmaatregelen te nemen tegen eventuele overdruk die de sanitair-warmwaterboiler zou kunnen beschadigen.



Waarschuwing

Niet-naleving van dit onderhoudsvoorschrift kan een beschadiging van de sanitair-warmwaterboiler veroorzaken en de garantie annuleren.

5.3 Ommanteling reinigen

1. Reinig de buitenzijde van de apparaten met een vochtige doek en een zacht schoonmaakmiddel.

5.4 Magnesiumanode controleren

1. Laat de staat van de anode aan het einde van het eerste jaar nakijken door de installateur. De magnesiumanode moet ten minste eens in de 2 jaar gecontroleerd worden. Na de eerste controle en afhankelijk van de mate van slijtage van de anode, is het noodzakelijk de frequentie van toekomstige controles te bepalen.

6 Bij storing

6.1 Storing zoeken

Tab.7

Beschrijving	Controles	Oplossingen
Het controlelampje is uit.	De stroom is onderbroken.	Herstel de stroom.

7 Technische specificaties

7.1 Zonneboiler voor sanitair warm water

Tab.8

	Eenheid	BSL 150	BSL 200	BSL 300	BSL 400
Primair circuit: Zonnewarmtewisselaar					
Maximale bedrijfstemperatuur	°C	110	110	110	110
Maximale werkdruk	MPa (bar)	1 (10)	1 (10)	1 (10)	1 (10)
Inhoud warmtewisselaar	liter	4,5	5,6	8,1	10,1
Oppervlakte van warmtewisselaar	m ²	0,67	0,84	1,2	1,5
Primair circuit: Wisselaar bijverwarming					
Maximale bedrijfstemperatuur	°C	-	110	110	110
Maximale werkdruk	bar (MPa)	-	1 (10)	1 (10)	1 (10)
Inhoud warmtewisselaar	liter	-	5,1	5,1	5,1
Oppervlakte van warmtewisselaar	m ²	-	0,76	0,76	0,76
Drukval bij 2 m ³ /u	kPa	-	4	4	4
Secondair circuit (sanitair warm water)					
Maximale bedrijfstemperatuur	°C	95	95	95	95
Maximale werkdruk	MPa (bar)	1 (10)	1 (10)	1 (10)	1 (10)
Watervoorraad	liter	145	225	300	400
Bijverwarmingsvolume	liter	-	75	105	150
Zonnevolume	liter	145	150	195	250
Gewicht					
Bruto gewicht	kg	90	125	125	158
Netto gewicht	kg	74	109	111,5	145
Prestaties primaire circuit: Wisselaar bijverwarming					
Vermogen wisselaar ⁽¹⁾	kW	-	24	24	24
Prestaties					
Debiet per uur ($\Delta T = 35 \text{ °C}$) ⁽¹⁾	liter/u	-	590	590	590
Tapcapaciteit in 10 minuten ($\Delta T = 30 \text{ °C}$) ⁽²⁾	Liter/10 min	-	150	200	270
Warmteverlies in stand-by ($\Delta T = 45 \text{ K}$)	kWu/24u	1,40	1,80	2,20	2,60
Prestaties N_L		-	0,7	1,2	2,7
(1) Primaire temperatuur: 80 °C - Sanitair-koudwateringang: 10 °C - Sanitair-warmwateruitgang: 45 °C - Primair debiet: 2 m ³ /u					
(2) Primaire temperatuur: 80 °C - Sanitair-koudwateringang: 10 °C - Sanitair-warmwateropslag: 40 °C - Sanitair-warmwaterboiler: 65 °C					

Tab.9

	Eenheid	BESL 200	BESL 300	BESL 400
Primair circuit: Zonnewarmtewisselaar				
Maximale bedrijfstemperatuur	°C	110	110	110
Maximale werkdruk	MPa (bar)	1 (10)	1 (10)	1 (10)
Inhoud warmtewisselaar	liter	5,6	8,1	10,1
Oppervlakte van warmtewisselaar	m ²	0,84	1,2	1,5
Secondair circuit (sanitair warm water)				
Maximale bedrijfstemperatuur	°C	95	95	95
Maximale werkdruk	MPa (bar)	1 (10)	1 (10)	1 (10)
Watervoorraad	liter	225	300	400
Volume (elektrische) bijverwarming	liter	95	135	170
Zonnevolume	liter	130	165	230
Gewicht				
Bruto gewicht	kg	115	114	138

	Eenheid	BESL 200	BESL 300	BESL 400
Netto gewicht	kg	100	102	126
Prestaties				
Warmteverlies in stand-by ($\Delta T = 45 \text{ K}$)	kWu/24u	1,80	2,20	2,60

7.2 Samenstelling van de NF CESI zonnesteempakketten (voor Frankrijk)

Controleer de samenstelling van het NF CESI zonnestelsel met behulp van onderstaande tabel. De referenties en de op de lijst vermelde colli moeten op de rekening van het door de installateur verkochte systeem vermeld staan.

Een systeem is compleet en functioneel volgens de NF CESI-certificering als alle referenties van het systeem op de rekening vermeld staan. Het systeem bestaat uit de volgende elementen:

- Een collectorveld met 1, 2 of 3 zonnecollectoren.
- Een sanitair-warmwaterboiler, bestaande uit een zonnestation, een circulatiepomp, een expansievat en een regelaar.
- De zonnecollectorvloeistof die de installatie tegen vorst en corrosie beschermt.

Het systeem wordt in twee pakketten aan de installateur geleverd: een dakpakket met de collectoren, hun montagesysteem en de hydraulische aansluitingen en een kelderpakket met de boiler, de onderdelen van het systeem en de vloeistof voor zonnepanelen.

Tab.10

CESI INISOL systeem	Collectorveld		Sanitair-warmwaterproductie				Zonnepaneel-vloeistof
	Type montage	Pakket / Referentie	SWW-boiler-type/-model	Pakket / Referentie	Volume (liter)	Bijverwarming	Pakket / Referentie
UNO E 200 - 2 (1 collector)	Op dak ⁽¹⁾	ER 500: 7608050	BESL 200	ER 372 100019140	225	Elektrisch	EG 101 89807794
	Op dak ⁽²⁾	ER 501: 7608051					
	Geïntegreerd in het dak ⁽³⁾	ER 506: 7608056					
	Geïntegreerd in het dak ⁽⁴⁾	ER 508: 7608058					
	Geïntegreerd in het dak ⁽⁵⁾	ER 510: 7606060					
	Op een terras (horizontaal gemonteerd)	ER 512: 7608062					
UNO E 200 - 4 (2 collectoren)	Op het dak ⁽¹⁾	ER 502: 7608052	BESL 200	ER 372 100019140	225	Elektrisch	EG 101 89807794
	Op het dak ⁽²⁾	ER 503: 7608053					
	Geïntegreerd in het dak ⁽³⁾	ER 507: 7606057					
	Geïntegreerd in het dak ⁽⁴⁾	ER 509: 7606059					
	Geïntegreerd in het dak ⁽⁵⁾	ER 511: 7606061					
	Op een terras (horizontaal gemonteerd)	ER 513: 7608063					

CESI INISOL systeem	Collectorveld		Sanitair-warmwaterproductie				Zonnepaneel-vloeistof
	Type montage	Pakket / Referentie	SWW-boiler-type/-model	Pakket / Referentie	Volume (liter)	Bijverwarming	Pakket / Referentie
UNO E 300 – 4 (2 collectoren)	Op het dak ⁽¹⁾	ER 502: 7608052	BESL 300	ER 373 100019141	300	Elektrisch	EG 101 89807794
	Op het dak ⁽²⁾	ER 503: 7608053					
	Geïntegreerd in het dak ⁽³⁾	ER 507: 7606057					
	Geïntegreerd in het dak ⁽⁴⁾	ER 509: 7606059					
	Geïntegreerd in het dak ⁽⁵⁾	ER 511: 7606061					
	Op een terras (horizontaal gemonteerd)	ER 513 / 7608063					
UNO E 300 – 6 (3 collectoren)	Op het dak ⁽¹⁾	ER 504: 7608054	BESL 300	ER 373 100019141	300	Elektrisch	EG 101 (x2) 89807794
	Op het dak ⁽²⁾	ER 505: 7608055					
UNO E 400 – 4 (2 collectoren)	Op het dak ⁽¹⁾	ER 502: 7608052	BESL 400	ER 374 100019142	400	Elektrisch	EG 101 89807794
	Op het dak ⁽²⁾	ER 503: 7608053					
	Geïntegreerd in het dak ⁽³⁾	ER 507: 7606057					
	Geïntegreerd in het dak ⁽⁴⁾	ER 509: 7606059					
	Geïntegreerd in het dak ⁽⁵⁾	ER 511: 7606061					
	Op een terras (horizontaal gemonteerd)	ER 513: 7608063					
UNO E 400 – 6 (3 collectoren)	Op het dak	ER 504: 7608054 ER 505: 7608055	BESL 400	ER 374 100019142	400	Elektrisch	EG 101 (x2) 89807794
UNO – 2 (1 collector)	Op het dak ⁽¹⁾	ER 500: 7608050	BSL 200	ER 359 100019134	225	Ketel	EG 101 89807794
	Op het dak ⁽²⁾	ER 501: 7608051					
	Geïntegreerd in het dak ⁽³⁾	ER 506: 7608056					
	Geïntegreerd in het dak ⁽⁴⁾	ER 508: 7608058					
	Geïntegreerd in het dak ⁽⁵⁾	ER 510: 7606060					
	Op een terras (horizontaal gemonteerd)	ER 512: 7608062					

CESI INISOL systeem	Collectorveld		Sanitair-warmwaterproductie				Zonnepaneel-vloeistof
	Type montage	Pakket / Referentie	SWW-boiler-type/-model	Pakket / Referentie	Volume (liter)	Bijverwarming	Pakket / Referentie
UNO 200 – 4 (2 collectoren)	Op het dak ⁽¹⁾	ER 502: 7608052	BSL 200	ER 359 100019134	225	Ketel	EG 101 89807794
	Op het dak ⁽²⁾	ER 503: 7608053					
	Geïntegreerd in het dak ⁽³⁾	ER 507: 7606057					
	Geïntegreerd in het dak ⁽⁴⁾	ER 509: 7606059					
	Geïntegreerd in het dak ⁽⁵⁾	ER 511: 7606061					
	Op een terras (horizontaal gemonteerd)	ER 513: 7608063					
UNO 300 – 4 (2 collectoren)	Op het dak ⁽¹⁾	ER 502: 7608052	BSL 300	ER 360 100019135	300	Ketel	EG 101 89807794
	Op het dak ⁽²⁾	ER 503: 7608053					
	Geïntegreerd in het dak ⁽³⁾	ER 507: 7606057					
	Geïntegreerd in het dak ⁽⁴⁾	ER 509: 7606059					
	Geïntegreerd in het dak ⁽⁵⁾	ER 511: 7606061					
	Op een terras (horizontaal gemonteerd)	ER 513: 7608063					
UNO 300 – 6 (3 collectoren)	Op het dak ⁽¹⁾	ER 504: 7608054	BSL 300	ER 360 100019135	300	Ketel	EG 101 (x2) 89807794
	Op het dak ⁽²⁾	ER 505: 7608055					
UNO 400 – 4 (2 collectoren)	Op het dak ⁽¹⁾	ER 502: 7608052	BSL 400	ER 361 100019136	400	Ketel	EG 101 89807794
	Op het dak ⁽²⁾	ER 503: 7608053					
	Geïntegreerd in het dak ⁽³⁾	ER 507: 7606057					
	Geïntegreerd in het dak ⁽⁴⁾	ER 509: 7606059					
	Geïntegreerd in het dak ⁽⁵⁾	ER 511: 7606061					
	Op een terras (horizontaal gemonteerd)	ER 513: 7608063					
UNO 400 – 6 (3 collectoren)	Op het dak ⁽¹⁾	ER 504: 7608054	BSL 400	ER 361 100019136	400	Ketel	EG 101 (x2) 89807794
	Op het dak ⁽²⁾	ER 505: 7608055					

(1) Montage op daken met dakpannen met behulp van een universele aluminium haak
(2) Montage op leien daken
(3) Geïntegreerd in het dak: verticaal gemonteerd op dakpannen met een gradiënt groter of gelijk aan 22 °
(4) Geïntegreerd in het dak: verticaal gemonteerd op halfronde dakpannen met een gradiënt groter of gelijk aan 17 °
(5) Geïntegreerd in het dak: horizontaal gemonteerd op halfronde dakpannen met een gradiënt groter of gelijk aan 17 °

8 Garanties

8.1 Algemeen

U heeft één van onze apparaten aangeschaft en wij danken u voor het vertrouwen dat u heeft in ons product.

Graag vestigen wij uw aandacht op het feit dat dit apparaat zijn oorspronkelijke kwaliteiten des te beter zal behouden als het regelmatig gecontroleerd en onderhouden wordt.

Onze servicedienst staat altijd tot uw beschikking.

8.2 Garantievoorwaarden

Frankrijk: De volgende bepalingen sluiten de toepassing van de wettelijke garantie, conform de artikelen 1641 tot en met 1648 van het burgerlijk wetboek ten gunste van de koper niet uit.

België: De volgende bepalingen betreffende de contractuele garantie sluiten de toepassing ten gunste van de koper van de wettelijke in België toepasselijke bepalingen op het gebied van verborgen gebreken niet uit.

Zwitserland: De garantie wordt toegepast volgens de verkoop-, leverings- en garantievoorwaarden van het bedrijf dat de De Dietrich producten op de markt brengt.

Portugal: De volgende bepalingen doen geen inbreuk op de rechten van de consumenten, zoals vermeld in het wetsbesluit 67/2003 van 8 april, zoals gewijzigd door het wetsbesluit 84/2008 van 21 mei, garanties betreffende de verkoop van consumptiegoederen en andere uitvoeringsvoorschriften.

Andere landen: De volgende bepalingen sluiten de toepassing ten gunste van de koper van de wettelijke toepasselijke bepalingen op het gebied van verborgen gebreken in het land van de koper niet uit.



Belangrijk

Zwitserland: De garantie wordt toegepast volgens de verkoop-, leverings- en garantievoorwaarden van het bedrijf dat de De Dietrich producten op de markt brengt.

Portugal: De garantieperiode staat aangegeven op het met het apparaat meegeleverde certificaat. Als fabrikant kunnen wij geenszins aansprakelijk worden gesteld indien het apparaat niet goed wordt gebruikt, niet of slecht wordt onderhouden of niet correct gemonteerd wordt (wat dat betreft moet u zelf zorgen dat de montage aan een erkend installateur wordt toevertrouwd).

De garantieperiode staat aangegeven op het met het apparaat meegeleverde certificaat. Als fabrikant kunnen wij geenszins aansprakelijk worden gesteld indien het apparaat niet goed wordt gebruikt, niet of slecht wordt onderhouden of niet correct gemonteerd wordt (wat dat betreft moet u zelf zorgen dat de montage- en onderhoudswerkzaamheden aan een erkend installateur respectievelijk erkend onderhoudsbedrijf worden toevertrouwd).

Polen: De garantievoorwaarden staan op het garantiebewijs. Als fabrikant kunnen wij geenszins aansprakelijk worden gesteld indien het apparaat niet goed wordt gebruikt, niet of slecht wordt onderhouden of niet correct gemonteerd wordt (wat dat betreft moet u zelf zorgen dat de montage aan een erkend installateur wordt toevertrouwd).

De garantieperiode staat vermeld in onze prijslijst. Als fabrikant kunnen wij geenszins aansprakelijk worden gesteld indien het apparaat niet goed wordt gebruikt, niet of slecht wordt onderhouden of niet correct gemonteerd wordt (wat dat betreft moet u zelf zorgen dat de montage aan een erkend installateur wordt toevertrouwd).

Italië: In het bijzonder kunnen wij niet aansprakelijk worden gesteld voor materiële schade, immateriële verliezen of lichamelijke ongevallen naar aanleiding van een installatie die niet overeenstemt met:

- De wettelijke en reglementaire bepalingen van nationale wetten en de regelgeving van plaatselijke overheden,
- onze handleidingen en de installatie- en onderhoudsvorschriften volgens de geldende wetgeving.

Onze garantie is beperkt tot de vervanging of reparatie van de door onze technische diensten als defect erkende onderdelen, met uitsluiting van de arbeids-, verplaatsings- en transportkosten.

Portugal: Onze garantie is beperkt tot de vervanging of reparatie van de door onze technische diensten als defect erkende onderdelen.

Duitsland: Zie de contractuele garantievoorwaarden in de voorverkoopdocumenten (bijvoorbeeld: de actuele prijslijst)



Waarschuwing

INFORMATIE over verplicht onderhoud: Jaarlijks moet de ketel een onderhoudsbeurt ondergaan, uit te voeren door een erkend installateur. Als aan deze voorwaarde niet is voldaan, beperkt de garantie zich tot 12 maanden.

9 Bijlage

9.1 Informatie over de richtlijnen voor eco-ontwerp en energielabels

9.1.1 Bijzondere informatie

■ Technische gegevens - warmwatertank

Tab.11 Technische parameters voor BSL warmwatertanks

			BSL 150	BSL 200	BSL 300	BSL 400
Opslagvolume	V	l	145	225	300	400
Warmhoudverlies	S	W	58	75	92	108

Tab.12 Technische parameters voor BESL warmwatertanks

			BESL 200	BESL 300	BESL 400
Opslagvolume	V	l	225	300	400
Warmhoudverlies	S	W	75	92	108

■ Verwijdering en recycling

Afb.13



Belangrijk

Het verwijderen en afvoeren van de sanitair warmwaterboiler moet door een erkend installateur worden uitgevoerd volgens de plaatselijke en nationale regelgeving.

1. Sluit de elektrische voeding van de sanitair warmwaterboiler af.
2. Koppel de kabels van de elektrische componenten los.
3. Sluit de tapwatertoevoerkraan.
4. Tap de installatie af.
5. Demonteer alle wateraansluitingen gemonteerd op de uitlaat van de sanitair-warmwaterboiler.
6. Verwijder en recycle de sanitair warmwaterboiler volgens de plaatselijke en nationale regelgeving.

■ Productkaart - zonne-energie-installaties

Tab.13 Productkaart voor BSL zonne-energie-installaties

		BSL 150	BSL 200	BSL 300	BSL 400
Warmwatertank op zonne-energie - energie-efficiëntie-klasse		C	C	C	C
Warmwatertank op zonne-energie - warmhoudverlies	W	58	75	92	108
Warmwatertank op zonne-energie - opslagvolume	l m ³	145 0,145	225 0,225	300 0,300	400 0,400
Opgenomen vermogen - pomp	W	23	23	23	23
Opgenomen vermogen - stand-by	W	0,36	0,36	0,36	0,36
Jaarlijks supplementair energieverbruik (Q_{aux})	kWh	49	49	49	49

Tab.14 Productkaart voor BESL zonne-energie-installaties

		BESL 200	BESL 300	BESL 400
Warmwatertank op zonne-energie - energie-efficiëntieklasse		C	C	C
Warmwatertank op zonne-energie - warmhoudverlies	W	75	92	108
Warmwatertank op zonne-energie - opslagvolume	l m ³	225 0,225	300 0,300	400 0,400
Opgenomen vermogen - pomp	W	23	23	23

		BESL 200	BESL 300	BESL 400
Opgenomen vermogen - stand-by	W	0,36	0,36	0,36
Jaarlijks supplementair energieverbruik (Q_{aux})	kWh	49	49	49

© Copyright

Alle technische en technologische informatie in deze handleiding, evenals door ons ter beschikking gestelde tekeningen en technische beschrijvingen, blijven ons eigendom en mogen zonder onze toestemming niet worden vermenigvuldigd. Wijzigingen voorbehouden.

DE DIETRICH

FRANCE

Direction de la Marque
57, rue de la Gare - F-67580 Mertzwiller

☎ 03 88 80 27 00

✉ 03 88 80 27 99

www.dedietrich-thermique.fr

VAN MARCKE NV

BE

LAR Blok Z, 5
B- 8511 KORTRIJK

☎ +32 (0)56/23 75 11

www.vanmarcke.be

DE DIETRICH THERMIQUE IBERIA S.L.U.

ES

C/Salvador Espriu, 11
08908 L'HOSPITALET de LLOBREGAT

☎ +34 902 030 154

@ info@dedietrichthermique.es

www.dedietrich-calefaccion.es

MEIER TOBLER AG

CH

Bahnstrasse 24 - CH - 8603 SCHWERZENBACH

☎ +41 (0) 44 806 41 41

@ info@meiertobler.ch

+41 (0)8 00 846 846 ServiceLine

www.meiertobler.ch

MEIER TOBLER SA

CH

Chemin de la Veyre-d'En-Haut B6,
CH -1806 St-Légier-La-Chiésaz

☎ +41 (0) 21 943 02 22

@ info@meiertobler.ch

+41 (0)8 00 846 846 ServiceLine

www.meiertobler.ch

DE DIETRICH

Technika Grzewcza sp. z o.o.

PL

ul. Północna 15-19, 54-105 Wrocław

☎ +48 71 71 27 400

@ biuro@dedietrich.pl

801 080 881 Infocentrala
0,35 zł / min

www.facebook.com/DeDietrichPL

www.dedietrich.pl

BDR THERMEA (SLOVAKIA) s.r.o

SK

Hroznová 2318-911 05 Trenčín

☎ +421 907 790 221

@ info@baxi.sk

www.dedietrichsk.sk

De Dietrich
SERVICE CONSOMMATEURS

0 825 120 520 Service 0,15 € / min
+ prix appel

ООО «БДР ТЕРМИЯ РУС»

RU

129164, Россия, г. Москва
Зубарев переулок, д. 15/1
Бизнес-центр «Чайка Плаза», офис 309

☎ 8 800 333-17-18

@ info@dedietrich.ru

www.dedietrich.ru

NEUBERG S.A.

LU

39 rue Jacques Stas - B.P.12
L- 2549 LUXEMBOURG

☎ +352 (0)2 401 401

www.neuberg.lu

www.dedietrich-heating.com

DE DIETRICH SERVICE

AT

☎ 0800 / 201608 freecall

www.dedietrich-heiztechnik.com

DUEDI S.r.l

IT

Distributore Ufficiale Esclusivo
De Dietrich-Thermique Italia Via Maestri del Lavoro, 16
12010 San Defendente di Cervasca (CN)

☎ +39 0171 857170

@ +39 0171 687875

@ info@duediclina.it

www.duediclina.it

DE DIETRICH

CN

UNIT 1006 , CBD International
Mansion, No.16 Yong An Dong li,
Chaoyang District, 100022, Beijing China

☎ +400 6688700

@ +86 10 6588 4834

@ contactBJ@dedietrich.com.cn

www.dedietrich-heating.com

BDR THERMEA Czech Republic s.r.o

CZ

Jeseniova 2770/56 - 130 00 Praha 3

☎ +420 271 001 627

@ dedietrich@bdrthermea.cz

www.dedietrich.cz



De Dietrich

