

Omkeerbare warmtepomp lucht - water

Uitwendige thermodynamische groep

ROE+



**Installatie- en
servicehandleiding
Gebruikers-handleiding**

Inhoud

1	Inleiding	3
1.1	Symbolen en afkortingen	3
1.2	Algemeen	3
1.2.1	Aansprakelijkheid gebruiker	3
1.2.2	Aansprakelijkheid fabrikant	3
1.3	Goedkeuringen	3
	Regelgeving, normen, Europese conformiteit	3
2	Veiligheidsinstructies en aanbevelingen	4
2.1	Veiligheidsvoorschriften	4
2.2	Aanbevelingen	4
3	Beschrijving	5
3.1	Veiligheidsorganen	5
3.2	Technische gegevens	6
4	Installatie	10
4.1	Regelgevingen	10
4.2	Montage ROE+	11
4.2.1	Installatie	11
4.2.2	Belangrijkste afmetingen	12
4.2.3	Montage van het apparaat - Warmtepomp ROE+	13
4.3	Installatie van het filter	13
4.4	Installatieschema's	14
4.5	Watersaansluitingen	18
4.5.1	Regelgevingen	18
4.5.2	Schema	18
4.6	Elektrische aansluiting	19
4.6.1	Aanbevolen doorsnede van de kabels	19
4.6.2	Elektrische aansluitingen van de warmtepomp ROE+	20
4.7	Blokdiagram	22
5	Inbedrijfstelling	25
6	Uitschakeling van het apparaat	25
6.1	Vorstbeveiliging	25
6.2	Vloerverwarming / -koeling	26
6.3	Controle en onderhoud	26
7	Reserveonderdelen - ROE+	27

1 Inleiding

1.1 Symbolen en afkortingen



Opgelet gevaar

Kans op lichamelijk letsel en materiële schade. Neem altijd de instructies in acht voor de veiligheid van personen en goederen



Bijzondere informatie

Hou rekening met de informatie om het comfort te behouden.



Verwijzing

Verwijzing naar andere handleidingen of andere pagina's van de handleiding.

SWW: Sanitair warm water

MIT: Inwendige module voorzien van een bedieningspaneel Diematic 3.

MHR: Inwendige module voorzien van een bedieningspaneel Oetronic 3.

warmtepomp: Warmtepomp - Thermodynamische groep, uitwendige module in het geval van de ROE+.

1.2 Algemeen

Wij wensen u te feliciteren met de aankoop van een kwaliteitsproduct. Wij raden u sterk aan de volgende instructies te lezen teneinde de optimale werking van uw apparaat te garanderen. Wij zijn ervan overtuigd dat hij u geheel tevreden stelt en aan al uw verwachtingen zal voldoen.

1.2.1 Aansprakelijkheid gebruiker

Om een optimale werking van uw apparaat te garanderen, raden wij u aan de volgende instructies in acht te nemen :

- ▶ Lees de instructies van het apparaat in de meegeleverde handleidingen en neem deze in acht.
- ▶ Richt u tot een bekwame vakman voor:
 - Installeer overeenkomstig de geldende wetgeving en normen
 - de eerste inbedrijfstelling
 - werkzaamheden aan het apparaat en aan de installatie
- ▶ Bewaar deze handleiding in goede staat in de buurt van het apparaat.

Vraag aan de installateur uitleg over uw installatie.

1.2.2 Aansprakelijkheid fabrikant

De fabrikant kan niet aansprakelijk worden gesteld in de volgende gevallen:

- Het niet in acht nemen van de gebruiksinstructies van het apparaat,

- Achterstallig of onvoldoende onderhoud aan het apparaat,
- Het niet in acht nemen van de installatieinstructies van het apparaat.

1.3 Goedkeuringen

Regelgeving, normen, Europese conformiteit

▶ Elektrische conformiteit/ Markering

Dit product voldoet aan de eisen van de volgende Europese richtlijnen en normen:

- 2006/95/EG Richtlijn Laagspanning
Betreffende normen: EN 60.335.1 ; EN60335-2-40.

- 2004/108/EG Richtlijn Elektromagnetische Compatibiliteit
Betreffende normen: EN 61000-6-1 ; EN 61000-6-3.

- 97/23/EG Richtlijn betreffende drukapparatuur
Betreffende normen: EN 378-2.

- 2006/42/CE Machinerichtlijn
Overeenkomstige norm: EN 378-2.

2 Veiligheidsinstructies en aanbevelingen

2.1 Veiligheidsvoorschriften



Bewaar geen producten van brandbaar materiaal in de buurt van het apparaat.

Onderhoud het apparaat: Neem contact op met een vakman of sluit een onderhoudscontract af voor de jaarlijkse servicebeurt van het apparaat.

2.2 Aanbevelingen



Alleen een erkend installateur mag werkzaamheden aan het apparaat en de installatie verrichten.



Maak het toestel spanningsloos voor u met de werkzaamheden begint.

Controleer regelmatig of er voldoende water en waterdruk in de installatie is.

Zorg dat het apparaat op ieder moment te bereiken is.

Vermijd het aftappen van de installatie.

Geef de voorkeur aan de zomerfunctie of de vorstbeveiliging boven het uitschakelen van de stroom om de volgende functies te garanderen:

- Gangbaar houden van de pompen
- Vorstbeveiliging
- Bescherming tegen corrosie van de boiler met een titaanode.

3 Beschrijving

3.1 Veiligheidsorganen

De veiligheidsorganen dienen om de machine uit te schakelen wanneer deze buiten zijn normale toepassingsgebied moet werken.

■ Hoge drukbeveiliging

Dit orgaan, dat zich tussen de compressor en de condensator bevindt, heeft een handmatige reset. Deze is door de fabrikant voorgeprogrammeerd en zijn werking wordt op het bedieningspaneel aangegeven.

■ Limietthermostaat voor de temperatuur van de condensator

Met deze thermostaat hoeft de HD-beveiliging pas als laatste redmiddel ingeschakeld worden en kan de uitlaattemperatuur van de condensator begrensd worden. Deze wordt enigszins aan deze zijde van de HD geplaatst en zorgt voor een automatische herstart van de warmtepomp na terugkeer naar de normale werkingsvoorwaarden. Deze thermostaat is in de warmtepomp ingebouwd, bij de uitlaat van de condensator.

■ Lage drukbeveiliging

De warmtepomp is voorzien van een lage drukregelaar met tijdvertraging en handmatige reset. Hiermee wordt een werking met een te laag debiet in de verdamper voorkomen. Hiermee kan tevens een te kleine hoeveelheid koelvloeistof gemeld worden, voordat er een te grote oververhitting optreedt en de compressor beschadigd wordt.

■ Beveiliging tegen korte cyclus en start van de compressor

De warmtepomp heeft een voorziening die tegen korte cycli van de warmtepomp beveiligd. Deze functie zorgt voor een minimale uitschakelingstijd van de compressors van 5 tot 10 minuten of een maximaal aantal startpogingen van de compressor binnen een uur.

■ Beveiliging minimum debiet (Omkeerbaar apparaat)

Een voorziening voorkomt de werking van de warmtepomp in geval van onvoldoende debiet in de verdamper in bij de koude functie.

■ Ontdooien



Tijdens de ontdooicyclus kan er waterdamp ontsnappen ter hoogte van de uitwendige module.

3.2 Technische gegevens

Gebruiksvoorwaarden:

Grenstemperaturen bij werking in de functie Warm:

- Water: +18 °C / +55 °C
- Buitenlucht: -20 °C / +35 °C

Grenstemperaturen bij werking in de functie Koud:

- Water: +18 °C / +22 °C
- Buitenlucht: +15 °C / +40 °C

Maximale werkdruk: 3 bar

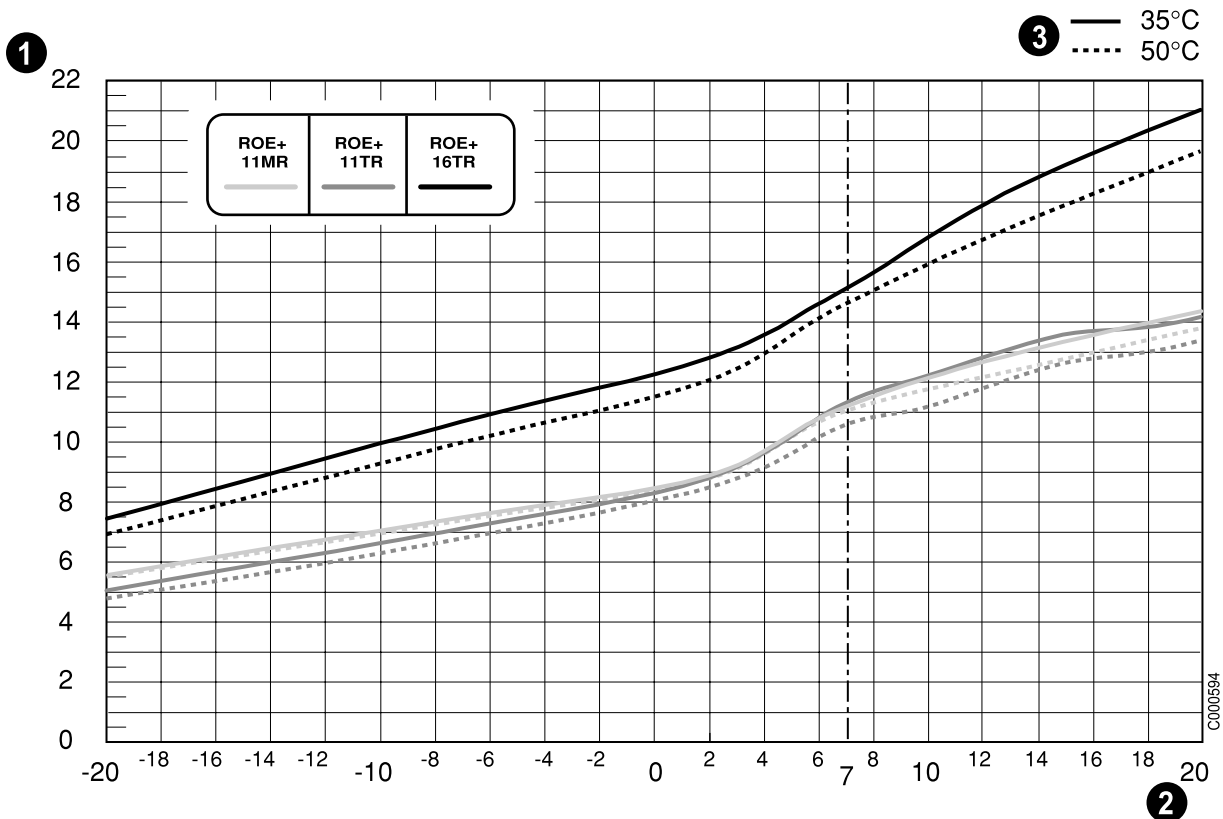
		ROE+ 11 MR	ROE+ 11 TR	ROE+ 16 TR	ROE+ 18 TH	ROE+ 22 TH
colli		EH 27	EH 26	EH 28	EH 65	EH 66
Vermogen						
Verwarmingsvermogen ⁽¹⁾	kW	11.1	11.3	15.1	9.6/16.2 ⁽³⁾	12/20.3 ⁽³⁾
COP warm ⁽¹⁾		4.2	3.8	3.8	3.4/3.4 ⁽³⁾	3.6/3.5 ⁽³⁾
Opgenomen elektrisch vermogen	kWe	2.78	3.11	4.16	2.82/4.76 ⁽³⁾	3.33/5.8 ⁽³⁾
Koelingsvermogen ⁽¹⁾	kW	9.5	9.5	14.3	-	-
COP koud ⁽¹⁾		2.5	2.5	2.3	-	-
Opgenomen elektrisch vermogen	kWe	3.8	3.8	6.21	-	-
Nominaal waterdebiet	m ³ /h	1.7	1.7	2.4	3	3.7
Waterzijdige weerstand	mbar	88	88	123	100	153
Luchtdebiet	m ³ /h	2500	2500	4000	5500	8000
Elektrische aansluiting						
Voedingsspanning	V	230 V ~	400 V 3~	400 V 3~	400 V 3~	400 V 3~
Nominale stroomsterkte	A	15.0	5.2	7.1	5.1/8.6	5.95/10.46
Stroomsterkte bij start	A	38	23	25	23	25
Overige						
Akoestisch vermogen	dBA	63	63	64	64	68
Geluidsdruk op 5 m ⁽²⁾	dBA	41	41	42	42	46
Koelvloeistof		R404a	R404a	R404a	R290	R290
Belasting	kg	3.6	4.7	5.7	1.8	2.2
Gewicht (leeg) - Groep buiten	kg	224	241	289	330	360
Gewicht (leeg) - Interne module	kg	72	72	72	72	72

- (1) Functie Warm : Temperatuur buitenlucht: +7 °C,
Watertemperatuur bij de uitgang: +35 °C
Functie Koud : Temperatuur buitenlucht: +35 °C,
Watertemperatuur bij de uitgang: +18 °C

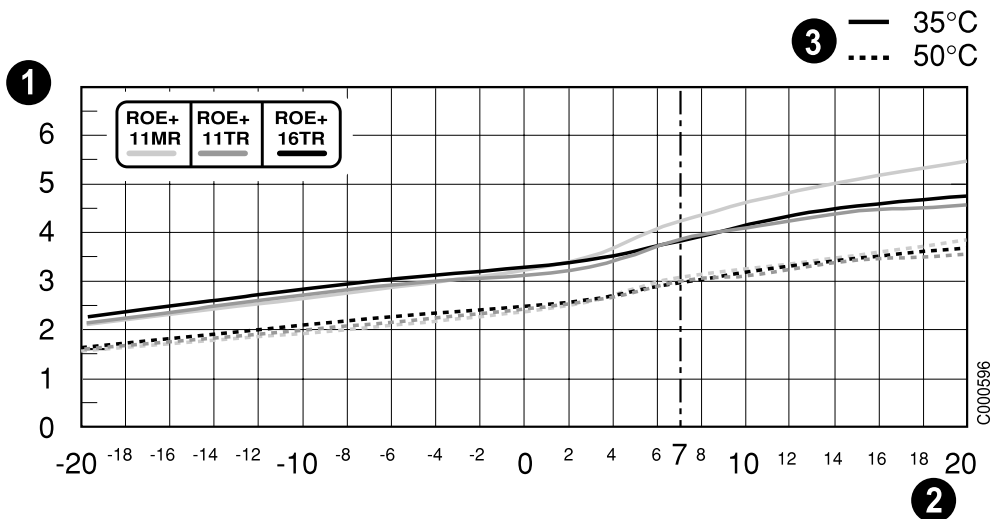
- (2) op 5 m afstand, vrij veld

- (3) Vlamgang 1/2

■ ROE+...MR / TR: Functie verwarming

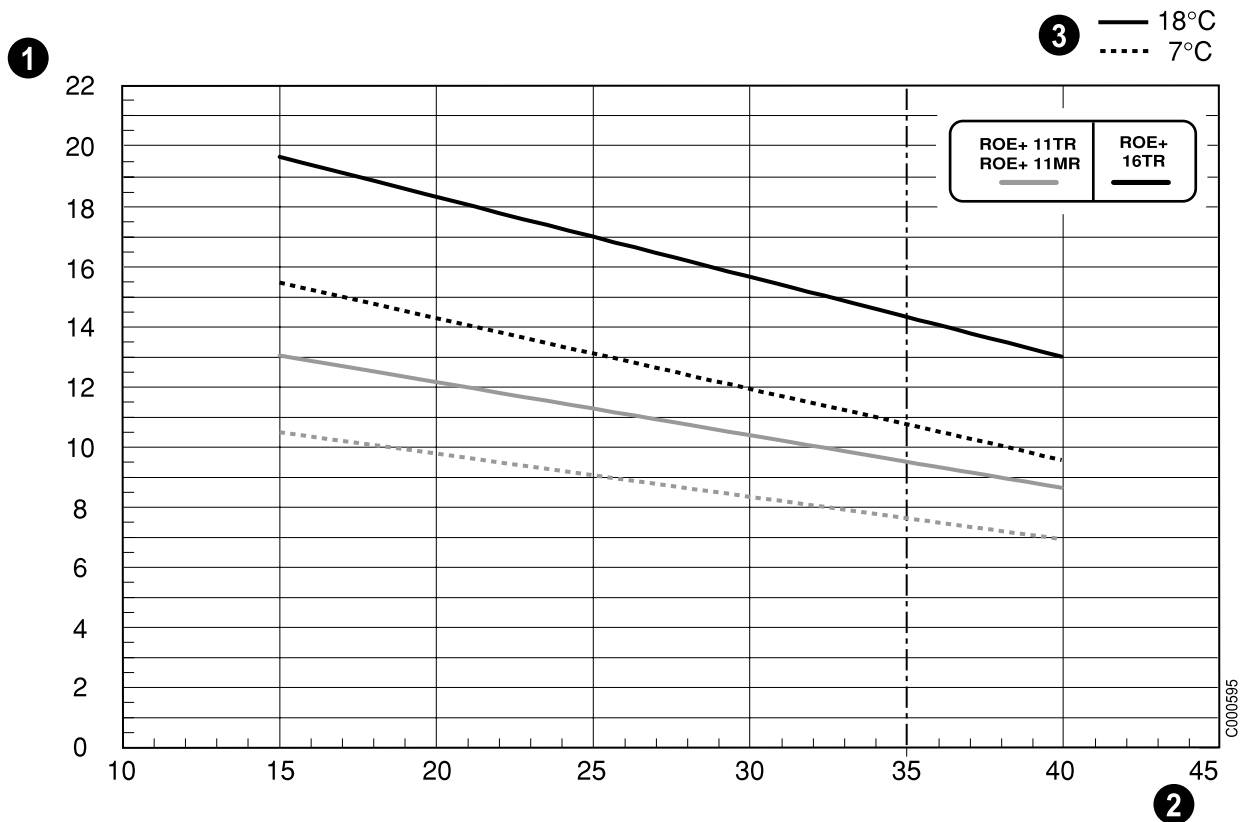


- 1 Verwarmingsvermogen (kW)
- 2 Buitentemperatuur (°C)
- 3 Uitlaattemperatuur van het water (°C)

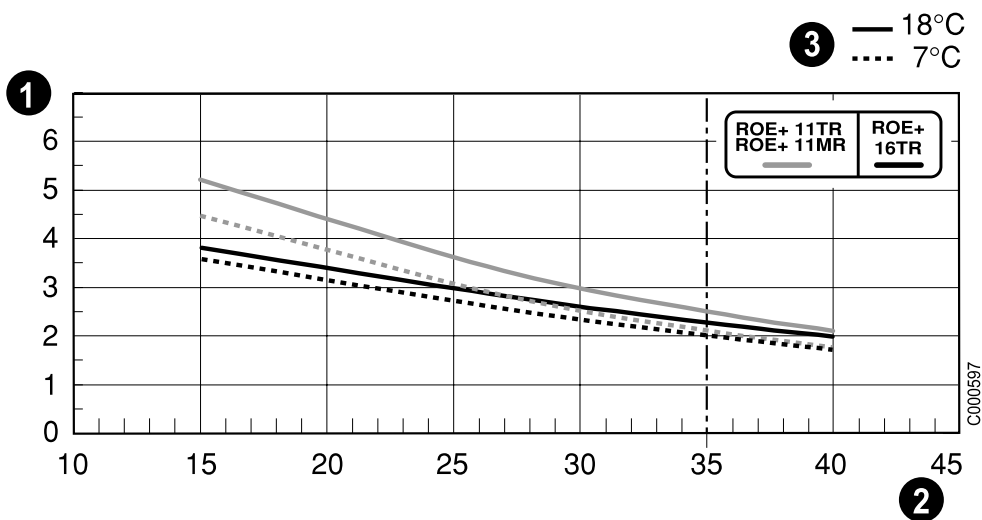


- 1 Specifieke warmteopbrengst (COP)
- 2 Buitentemperatuur (°C)
- 3 Uitlaattemperatuur van het water (°C)

■ ROE+...MR / TR: Functie verkoeling (behalve QUADROPAC / OECOSUN-R 500)

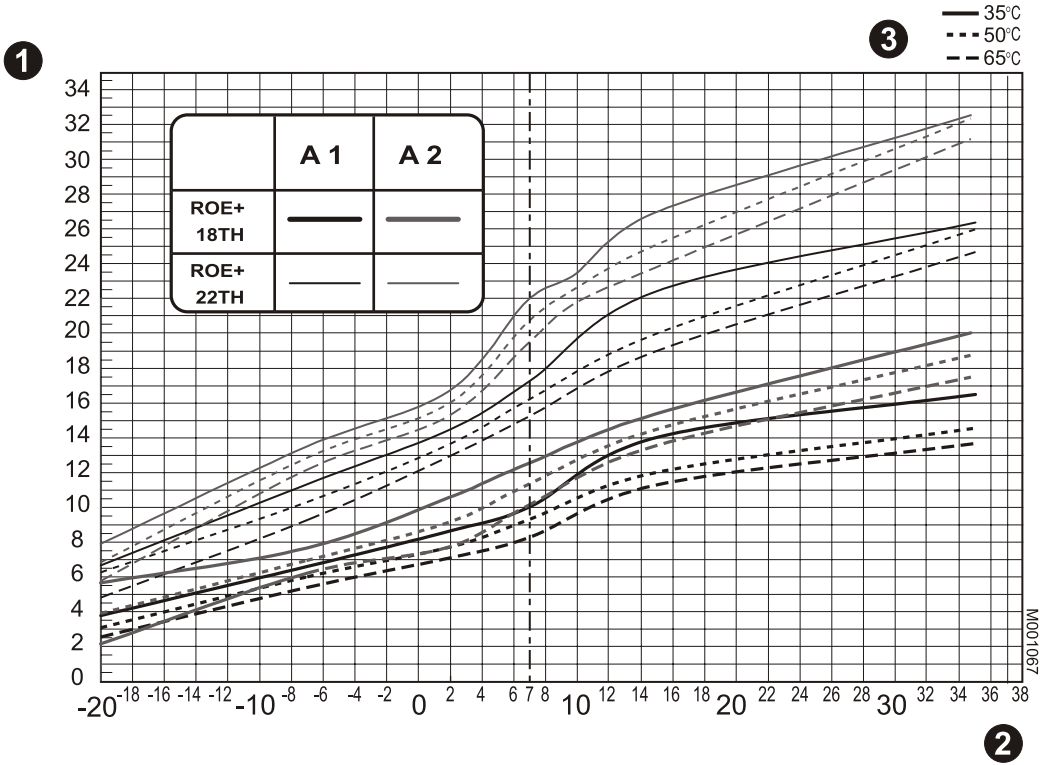


- ❶ Koelingsvermogen (kW)
- ❷ Buitentemperatuur (°C)
- ❸ Uitlaattemperatuur van het water (°C)

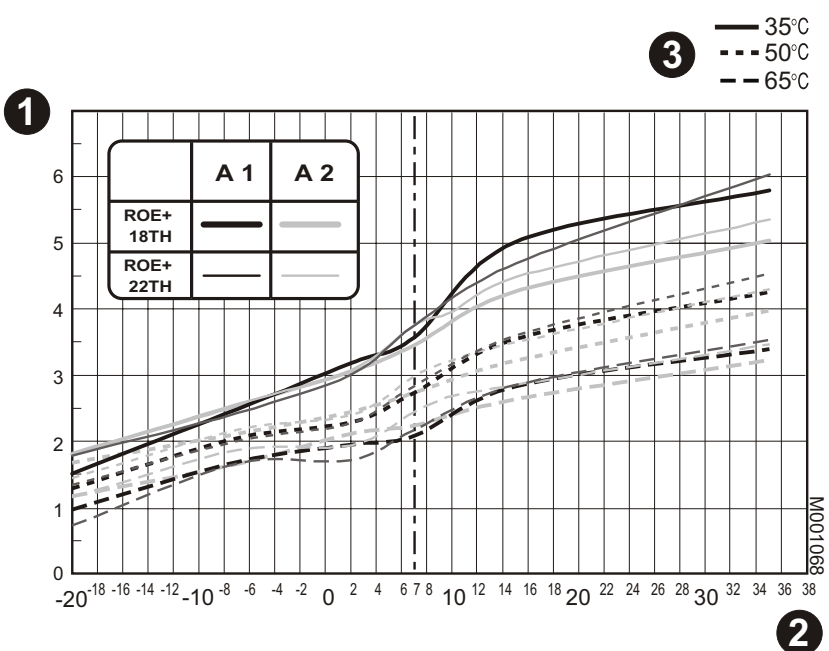


- ❶ Specifieke warmteopbrengst (COP)
- ❷ Buitentemperatuur (°C)
- ❸ Uitlaattemperatuur van het water (°C)

■ ROE+ TH: Functie verwarming




- 1 Verwarmingsvermogen (kW)
- 2 Buitentemperatuur (°C)
- 3 Uitlaattemperatuur van het water (°C)
- A1 Vlamgang 1
- A2 Vlamgang 2



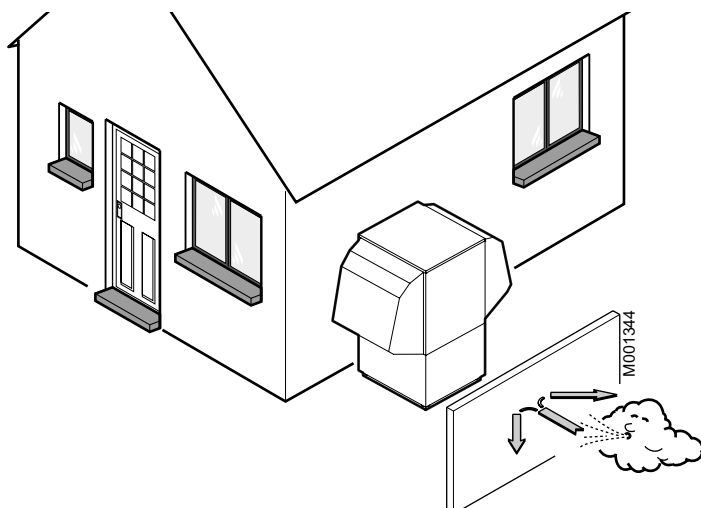
- 1 Specifieke warmteopbrengst (COP)
- 2 Buitentemperatuur (°C)
- 3 Uitlaattemperatuur van het water (°C)
- A1 Vlamgang 1
- A2 Vlamgang 2

4 Installatie

4.1 Regelgevingen

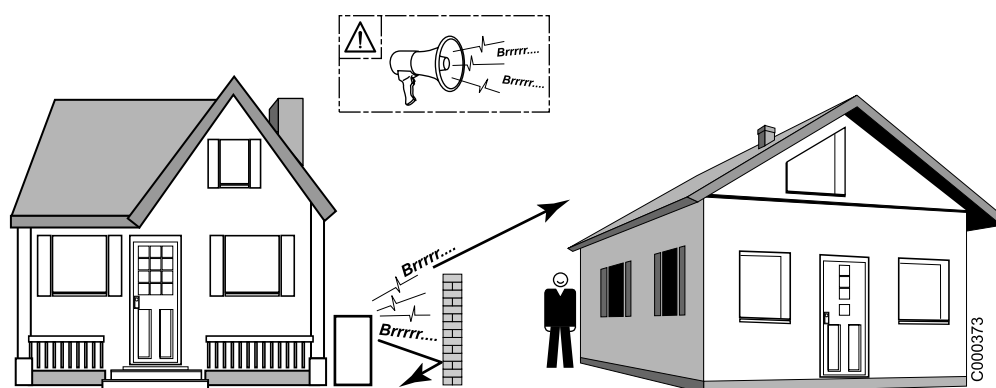
 De installatie van en het onderhoud aan het apparaat moeten uitgevoerd worden door een erkende vakman, overeenkomstig de reglementaire teksten en de geldende regels der kunst.

Kies een plek uit de wind.



De buiten geplaatste units maken lawaai. Zorg voor een zo goed mogelijke plaatsing ten opzichte van de bureu:

- Plaats de buitenunit niet in de buurt van de slaapkamers.
- Plaats de unit niet tegenover een wand met beglazing.
- Vermijd plaatsing in de buurt van een terras, enz.



In sommige gevallen zijn extra voorzorgsmaatregelen nodig, bijvoorbeeld bij een te kleine afstand ten opzichte van de bureu.

Neem voor de plaatsing van een **geluidsscherm** de volgende aanbevelingen in acht:

Plaats het geluidsscherm zo dicht mogelijk bij de geluidsbron, maar zorg dat de lucht in de wisselaar van de unit buiten vrij kan circuleren en toegang voor onderhoudswerkzaamheden mogelijk blijft.

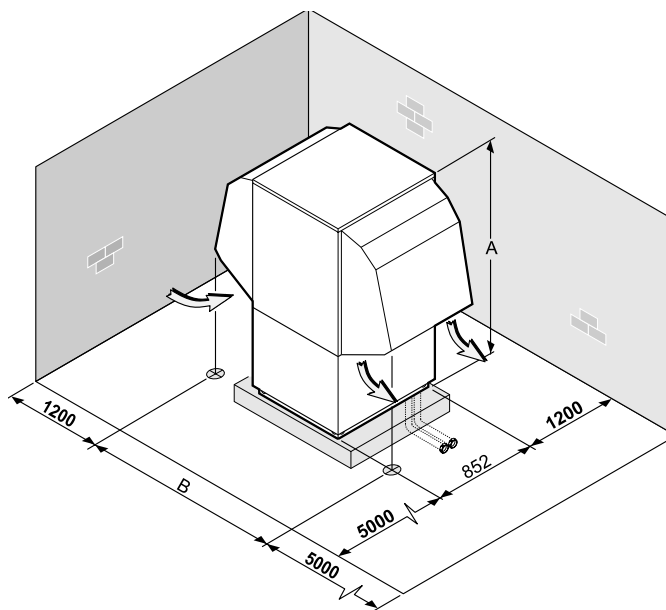
 **Geen enkel obstakel mag het vrij circuleren van de lucht op de luchtwisselaar hinderen (aanzuiging en uitmondin).**

Om de overdracht van trillingen te voorkomen, **plaatst men de buitengroep op een houder (betonnen voet,langsdragers, betonblokken,...) zonder stijve verbinding met het betreffende gebouw.** Zorg voor voldoende speelruimte ten opzichte van de grond (100 tot 150 mm) om watervrij te blijven.

Verhoog in streken met veel sneeuwval deze speelruimte tot minstens 200 mm ten opzichte van de gemiddelde dikte van de sneeuwlaag.

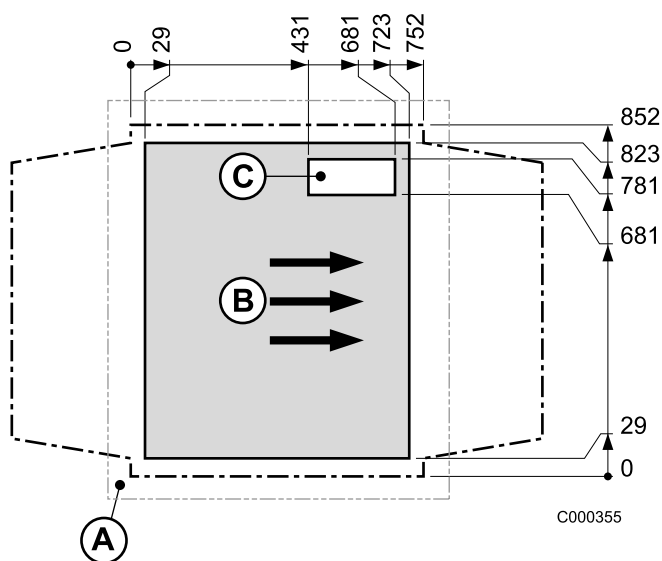
4.2 Montage ROE+

4.2.1 Installatie



	ROE+ 11 MR ROE+ 11 TR	ROE+ 16 TR ROE+ 18 TH	ROE+ 22 TH
A	1361	1571	1711
B	1362	1552	1682

■ Afmeting vna de betonnen voet



A : Betonnen voet

B : Stroomrichting van de lucht

C : Doorvoer voor verwarmingskring, wegstromen van de condensaat, elektriciteitskabels en buskabel

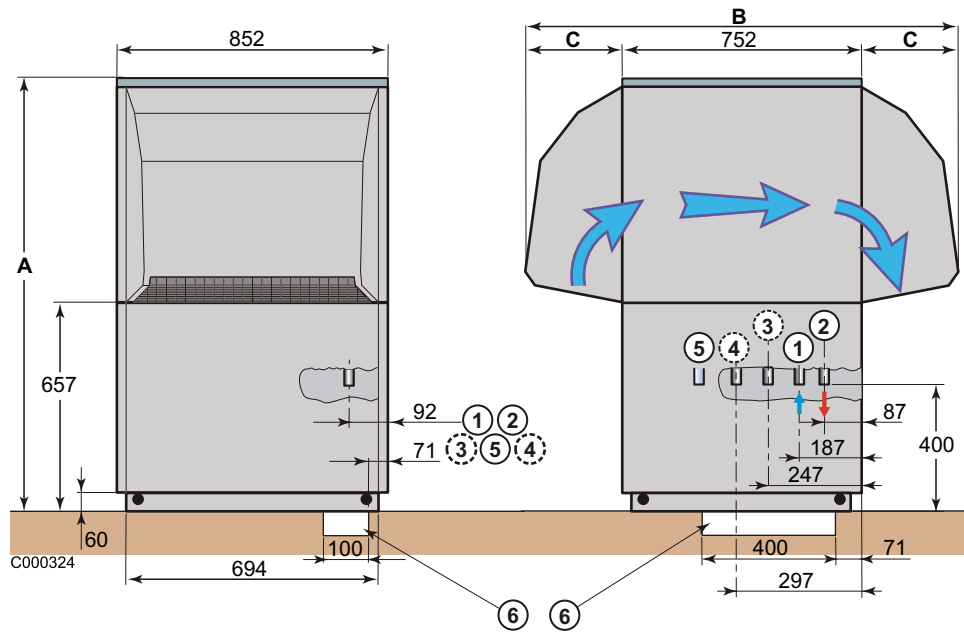
! Tegel van glad beton, waterpas, die de last dragen kan.

! Zorg voor ruimte in de tegel voor de doorvoer van de slangen en aansluitkabels.
Denk om de stand van de voet!

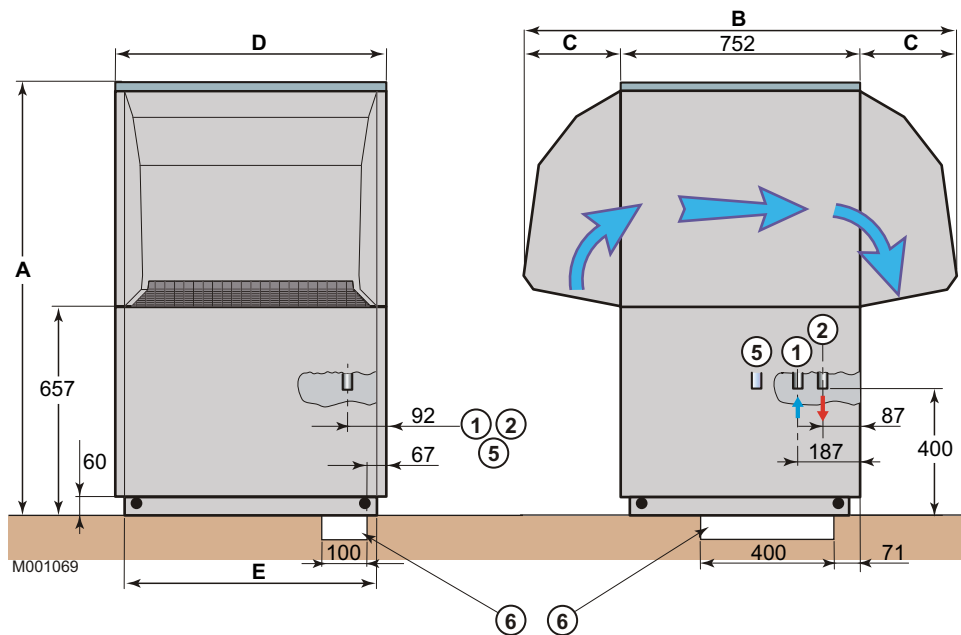
- ▶ Stijve, geïsoleerde, ondergrondse leidingen voor de hydraulica.
- ▶ Neem een slang DN50 voor de condens. Aansluiting op de riolering aanbevolen.
- ▶ Zorg voor kleppen met aftap tussen de warmtepomp en de binnenmodule
- ▶ Neem de percentages antivriesmiddel in acht.

4.2.2 Belangrijkste afmetingen

■ ROE+...MR / TR



■ ROE+ TH

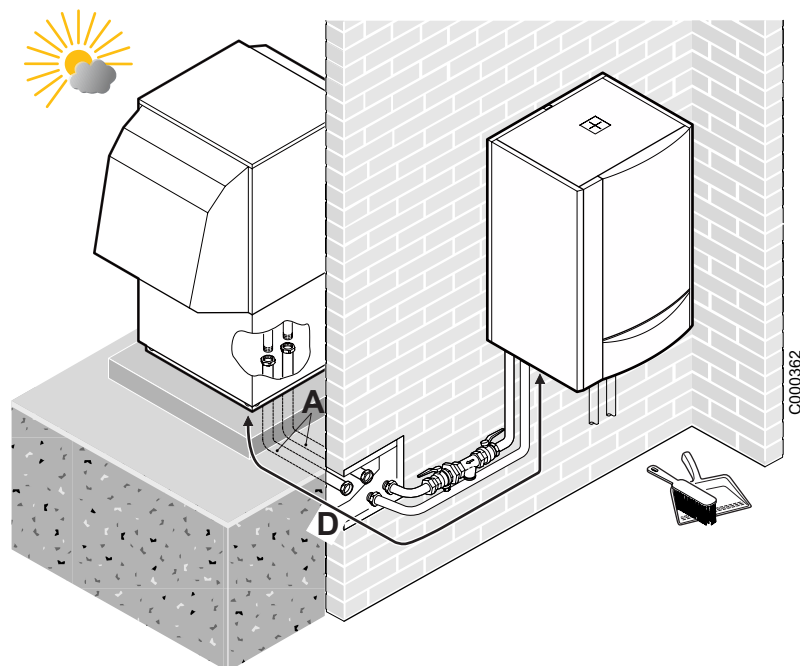


- ① Retour MIT → warmtepomp - R 1" (ROE+ MR / TR) - G 1" 1/4 (ROE+ TH)
- ② Vertrek WP → MIT - R 1 (ROE+ MR / TR) - R 1" 1/4 (ROE+ TH)
- ③ Tweede vertrek - R 1 (Niet gebruikt)
- ④ Tweede terugloop - R 1 (Niet gebruikt)
- ⑤ Afvoer van de condens
- ⑥ Doorvoer verwarmingskring / Afvoer van de condens / Elektrische aansluiting

R Schroefdraad

	ROE+ 11MR ROE+ 11TR	ROE+ 16TR	ROE+ 18TH	ROE+ 22TH
A	1361	1571	1571	1711
B	1362	1552	1552	1682
C	305	400	400	465
D	852	852	852	1002
E	694	694	794	944

4.2.3 Montage van het apparaat - Warmtepomp ROE+



A: Optie slangenset: ROE+ MR / ROE+ TR: EH 19 (Diameter 1"); ROE+ TH / ROE+ TH: EH 59 (Diameter 1" 1/4)

■ D: Maximale afstand voor de aansluiting tussen de module binnen en de eenheid buiten ROE+

Interne module: Pomp 25-70				
Modellen	PE 32 x 2,9	PE 40 x 3,7	Cu 26/28	Cu 30/32
	[m]	[m]	[m]	[m]
ROE+ 11 MR	20	20	20	20
ROE+ 11 TR	20	20	20	20
ROE+ 16 TR	20	20	20	20
ROE+ 18 TH	18	20	10	20
ROE+ 22TH	15	20	-	13

Water: Mengsel met 30% glycol

4.3 Installatie van het filter

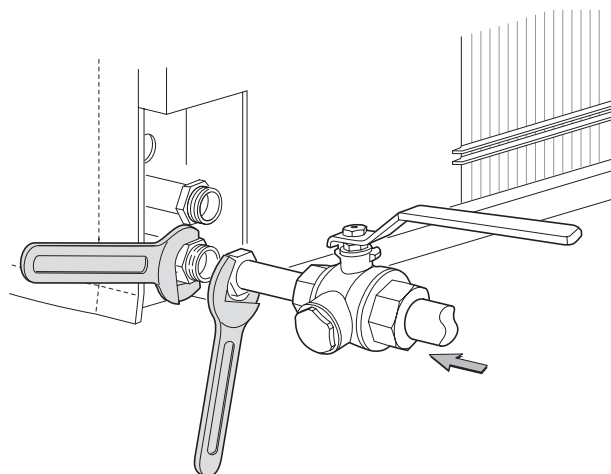
⚠ Respecteer de montagerichting van het filter.

Installeer een filter 400 - 500 μ op de retourleiding tussen de warmtepomp en de binnenmodule (verplicht).

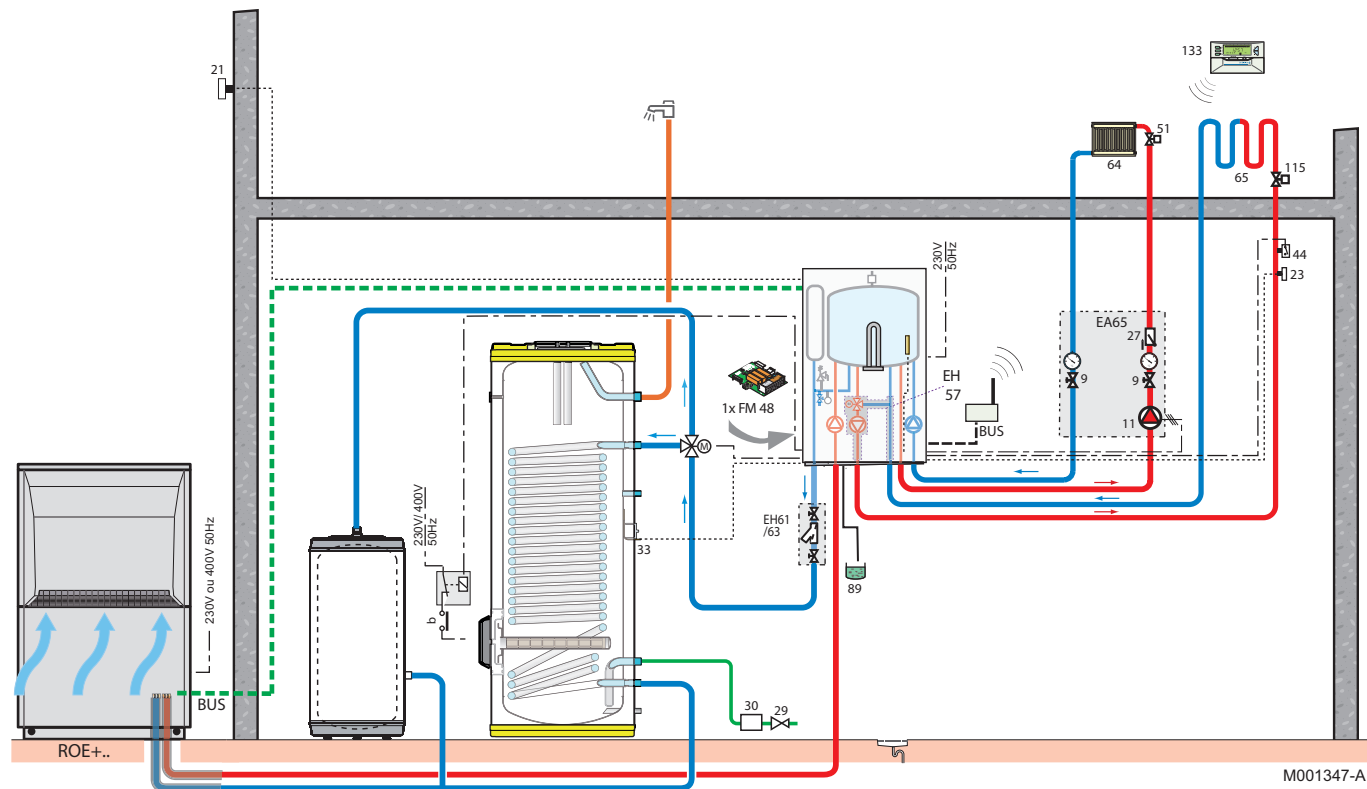
Reinig het filter minstens één keer per jaar.

- ▶ Optie filter + isoleerklep:
 - ROE+ MR / ROE+ TR : EH 61
 - ROE+ TH : EH 63

⚠ Zorg voor kleppen met aftap tussen de warmtepomp en de binnenmodule.

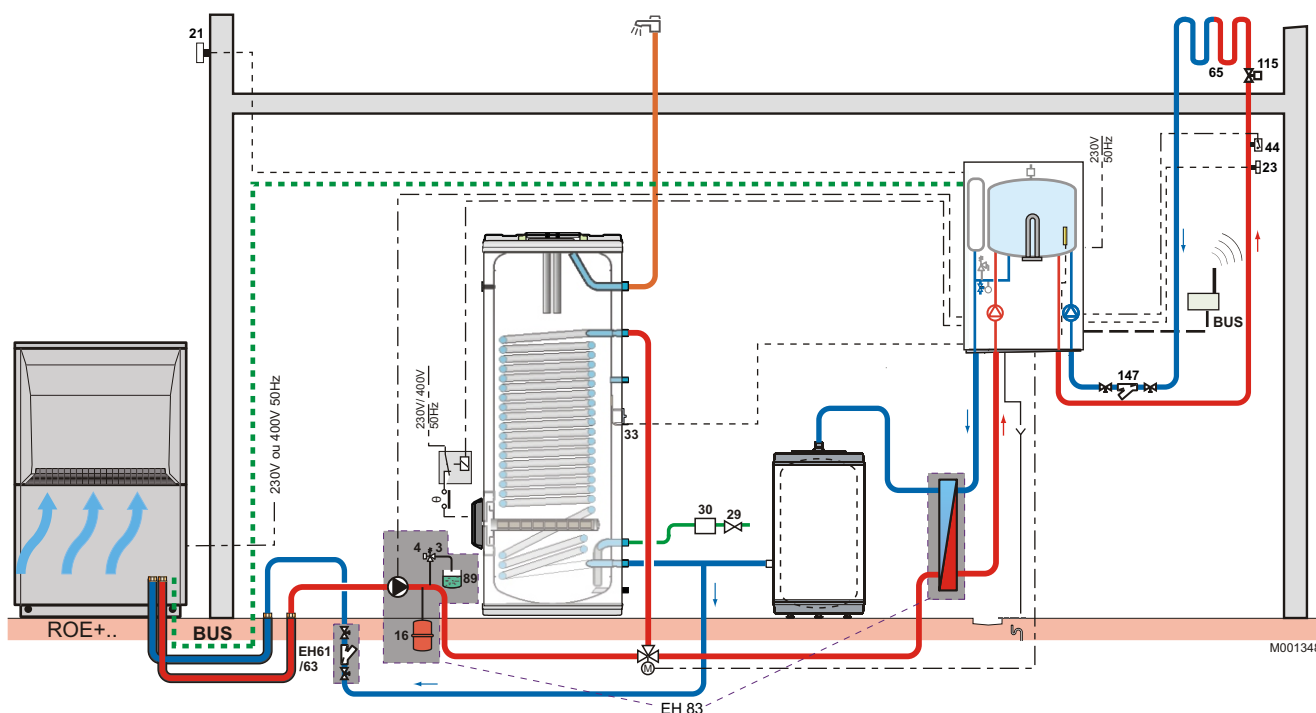


4.4.3 Warmtepomp ROE+ met een hydraulische binnenmodule met elektrische bijverwarming
1 Buffervat 150 liter,
1 kring met mengkraan (Vloerververwarming),
1 radiatorkring,
sanitair warm water via een gemengd warmwatertoestel van 300 liter voor een warmtepomp



Legenda: Zie pagina 18

4.4.4 Warmtepomp ROE+ met een hydraulische binnenmodule met elektrische bijverwarming, Scheidingsset voor de kringen + 1 Buffervat 150 liter, 1 directe kring (vloerverwarming), sanitair warm water via een gemengd warmwatertoestel van 300 liter voor een warmtepomp



■ Legenda

- | | | | |
|-----|--|-------|--|
| 3. | Overdrukventiel 3 bar | 65. | verwarmingskring met mengkraan, verwarmingskring voor lage temperatuur (vloerverwarming of radiatoren) |
| 4. | Manometer | 89. | Opvangbak voor wamteoverdrachtvloeistof |
| 7. | Automatische ontluchter | 112a. | Collector sensor |
| 8. | Manuele ontluchter | 112b. | Sanitair-warmwatersensor: Zonnebereider |
| 9. | Afsluiter | 114. | Voorziening voor het vullen en aftappen van de primaire zonnecring (propyleenglycol) |
| 11. | Ketel pomp | 115. | Thermostatische verdeelkraan per zone |
| 13. | Spuikraan | 126. | Zonneregeling |
| 16. | Expansievat | 129. | Duo-Tube |
| 17. | Aftapkraan | 130. | Manuele ontluchter (Airstop) |
| 18. | Vulkraan verwarmingskring | 131. | Batterij vlakke of buisvormige collectoren |
| 21. | Buitensensor | 132. | Compleet zonnestation met regelsysteem op zonne-energie |
| 22. | Ketelsensor | 133. | Interactieve afstandsbediening |
| 23. | Vertrektemperatuursensor na mengkraan | 145. | Ventilator-convector |
| 24. | Primaire ingang van warmtewisselaar SWW-bereider | 147. | Filter |
| 25. | Primaire uitgang van de wisselaar van de SWW-boiler | | |
| 26. | Laadpomp voor sanitair warm water | | |
| 27. | Antithermosifonklep | | |
| 28. | Ingang sanitair koud water | | |
| 29. | Drukverminderaar | | |
| 30. | Veiligheidsklep geijkt en verzegeld op 7 bar | | |
| 33. | Temperatuursensor sanitair warm water | | |
| 34. | Primaire pomp | | |
| 35. | Evenwichtsfles | | |
| 44. | Veiligheidsthermostaat 65 °C, handmatig herschakelbaar voor vloerverwarming (Frankrijk: DTU 65.8, DTU 65.14) | | |
| 51. | Thermostatische kraan | | |
| 50. | Ontkoppelaar | | |
| 56. | Omloop sanitair warm water | | |
| 57. | Uitgang sanitair warm water | | |
| (a) | Buiten klok | | |
| 64. | directe verwarmingskring (voorbeeld: radiatoren) | | |

4.5 Wateraansluitingen

4.5.1 Regelgevingen

De verschillende gebruikte buizen van synthetisch materiaal moeten minstens een gunstig Technisch advies hebben voor klasse 2.

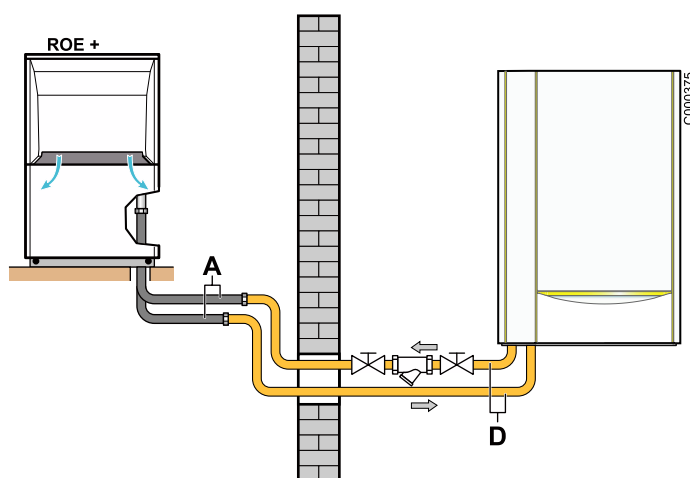
De leidingen die bedoeld zijn om in een betonnen plaat of vloer ingebouwd te worden, moeten geïsoleerd zijn en een Technisch advies bezitten.

De hellingen moeten gelijkmatig zijn, om het ontluchten en volledig aftappen van de installatie mogelijk te maken.

! Indien het water een antivriesmiddel of een ander additief bevat, is aftappen in de riolering verboden.

4.5.2 Schema

■ ROE+ - Interne module



A Aansluitleiding 1" (2x) - Colli EH 19

D Koperen buis **geïsoleerd** (2x)

4.6 Elektrische aansluiting

 De aansluitingen dienen door een vakman uitgevoerd te worden.

 De installatie moet voorzien zijn van een hoofdschakelaar.

 Voer een aarding uit alvorens de elektriciteit aan te sluiten.

Voer de elektrische aansluitingen van het apparaat uit volgens:


- De voorschriften van de geldende normen,
- De aanwijzingen van de met het apparaat meegeleverde elektrische schema's,
- De aanbevelingen in de handleiding.

De aarding dient te voldoen aan de norm NFC 15100 (Frankrijk) of RGTB (België).

Voorzie het apparaat van stroom door middel van een kring met een veelpolige netscheiding met een openingsafstand van meer dan 3 mm.

- Eenfasige modellen: 230 V (+6% / -10%) 50 Hz

- Driefasen modellen: 400 V (+6% / -10%) 50 Hz

 De driefasen modellen moeten altijd van een nulgeleider voorzien zijn.

4.6.1 Aanbevolen doorsnede van de kabels

De elektrische eigenschappen van de beschikbare netvoeding moet overeenkomen met de op het kenplaatje aangegeven waarden.

De kabel moet op de juiste wijze geselecteerd worden aan de hand van de volgende elementen:

- Max. stroomsterkte van de thermodynamische groep. Zie onderstaande tabel.
- Afstand van het apparaat t.o.v. de oorspronkelijke voeding.
- Bescherming stroomopwaarts.
- Exploitatiemodus nulgeleider.

Apparaat		Opgenom en elektrisch vermogen	Nominale stroomsterkte	Stroomsterkte bij start	Type	Voeding warmtepomp		Voeding Diematic		Voeding CAREL (Thermodynamische groep)		Communicatie-BUS
		kW	A	A		S-C:	Curve D DJ:	S-C:	Curve C DJ:	S-C:	Curve C DJ:	S-C:
ROE+	11 MR	2,78	15	38	Eenfasig	3x6	25A	3x1.5	10A	3x1.5	10A	4x0.14
	11 TR	3,11	5,2	23	Driefasig	4x4	16A	3x1.5	10A	3x1.5	10A	4x0.14
	16 TR	4,16	7,1	25	Driefasig	4x4	20A	3x1.5	10A	3x1.5	10A	4x0.14
	18 TH	4,75	8,6	23	Driefasig	4x4	20A	3x1.5	10A	3x1.5	10A	4x0.14
	22 TH	5,8	10,46	25	Driefasig	4x4	20A	3x1.5	10A	3x1.5	10A	4x0.14

Elektrische bijverwarming	S-C:	DJ:
Driefasig 2 x 6 kW - 400 V AC	5x2.5 mm ²	C20
Eenfasig 1 x 3 kW - 230 V AC	3x6 mm ²	C32
Eenfasig 2 x 3 kW - 230 V AC	3x6 mm ²	C32

S-C: Kabeldoorsnede

DJ: Thermische beveiliging

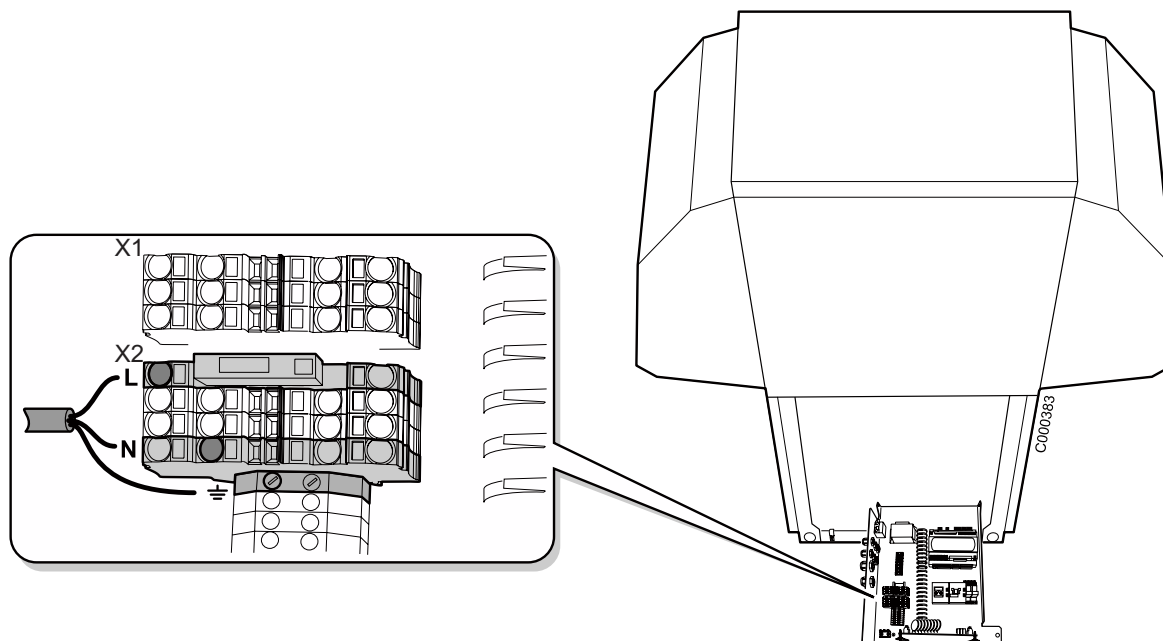
Motor : Curve D - Differentiële bescherming

4.6.2 Elektrische aansluitingen van de warmtepomp ROE+

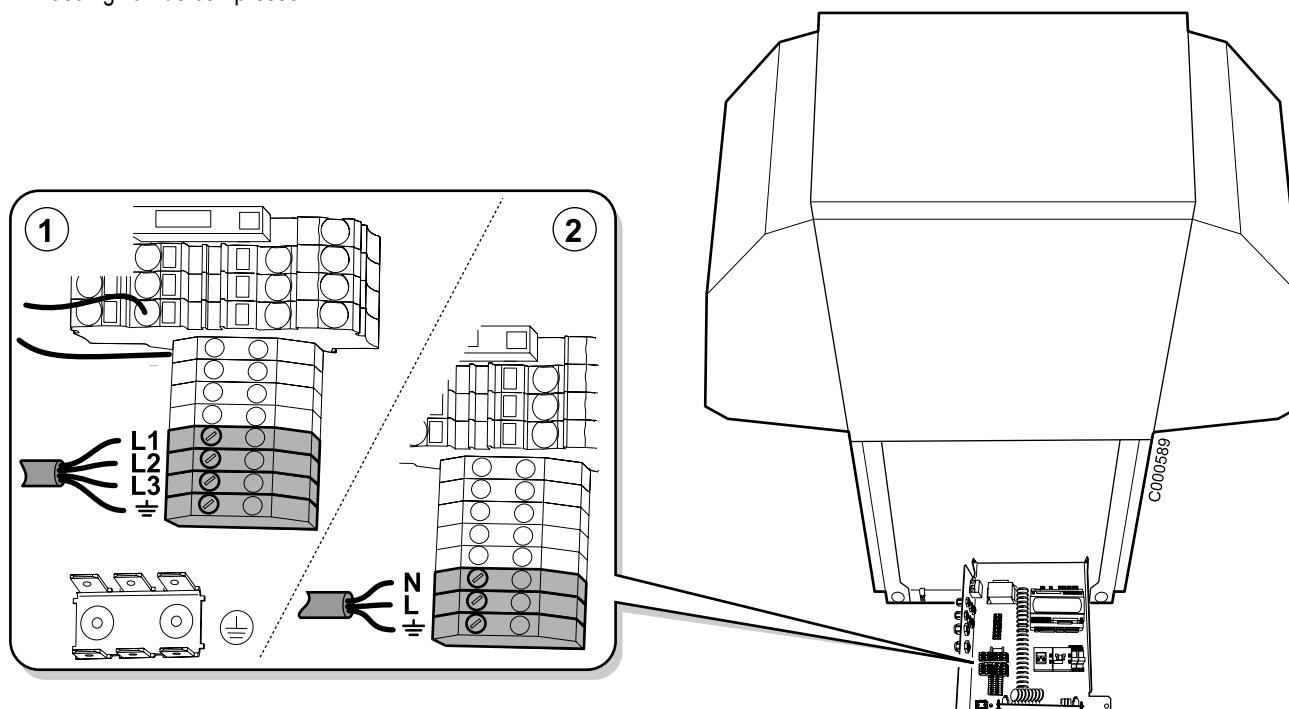
! De elektrische aansluitingen moeten altijd spanningsloos worden uitgevoerd en alleen door erkende installateurs.

■ Aansluiting op het spanningsnet

- ▶ Voeding interfacekastje CAREL (Eenfasige stroom)



- ▶ Voeding van de compressor



①: Driefasen voeding

②: Eenfasige stroom

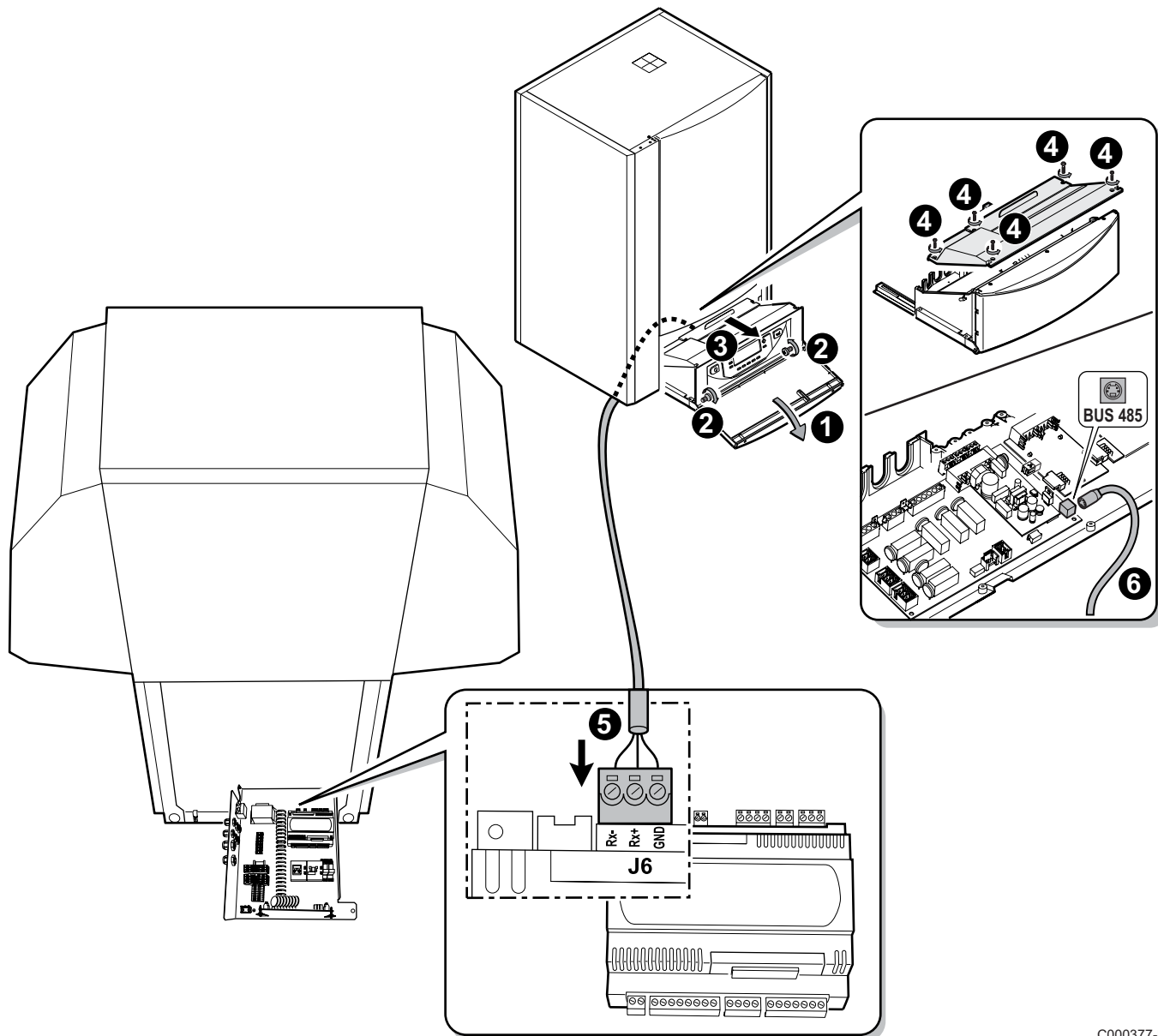
! Neem de polen die op het klemmenbord zijn aangegeven in acht: fasegeleider (L), nulgeleider (N) en aardgeleider \perp .

■ Aansluiting op de binnenmodule

BUS-kabel met mini-DIN stekker (lengte 12 m) meegeleverd in de colli van de mantel.

De kabels als volgt aansluiten:

- Wit: Rx-
- Geel: Rx+
- Bruin: GND

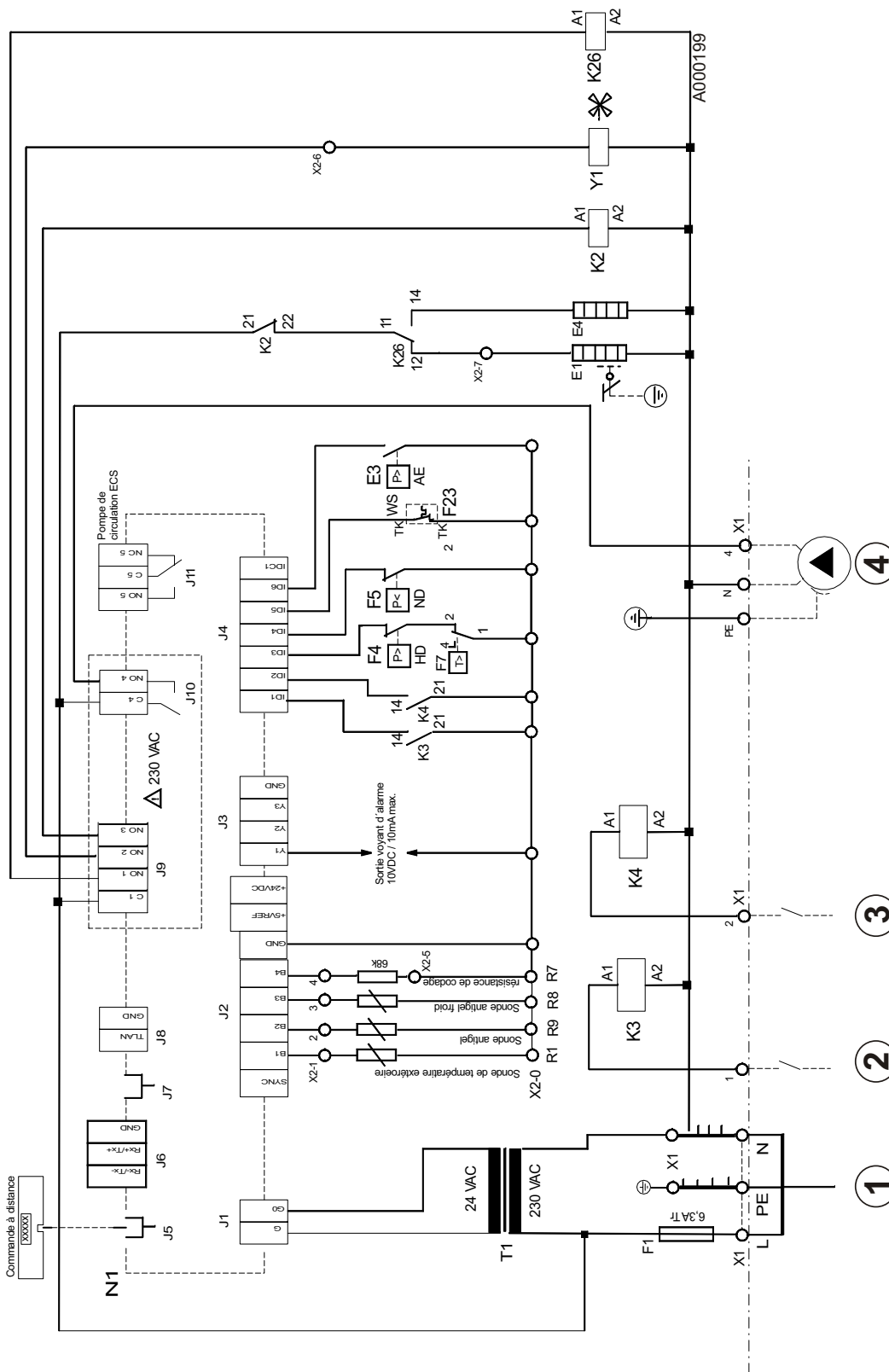


C000377-B

4.7 Blokdiagram

■ PAC ROE+ 11MR

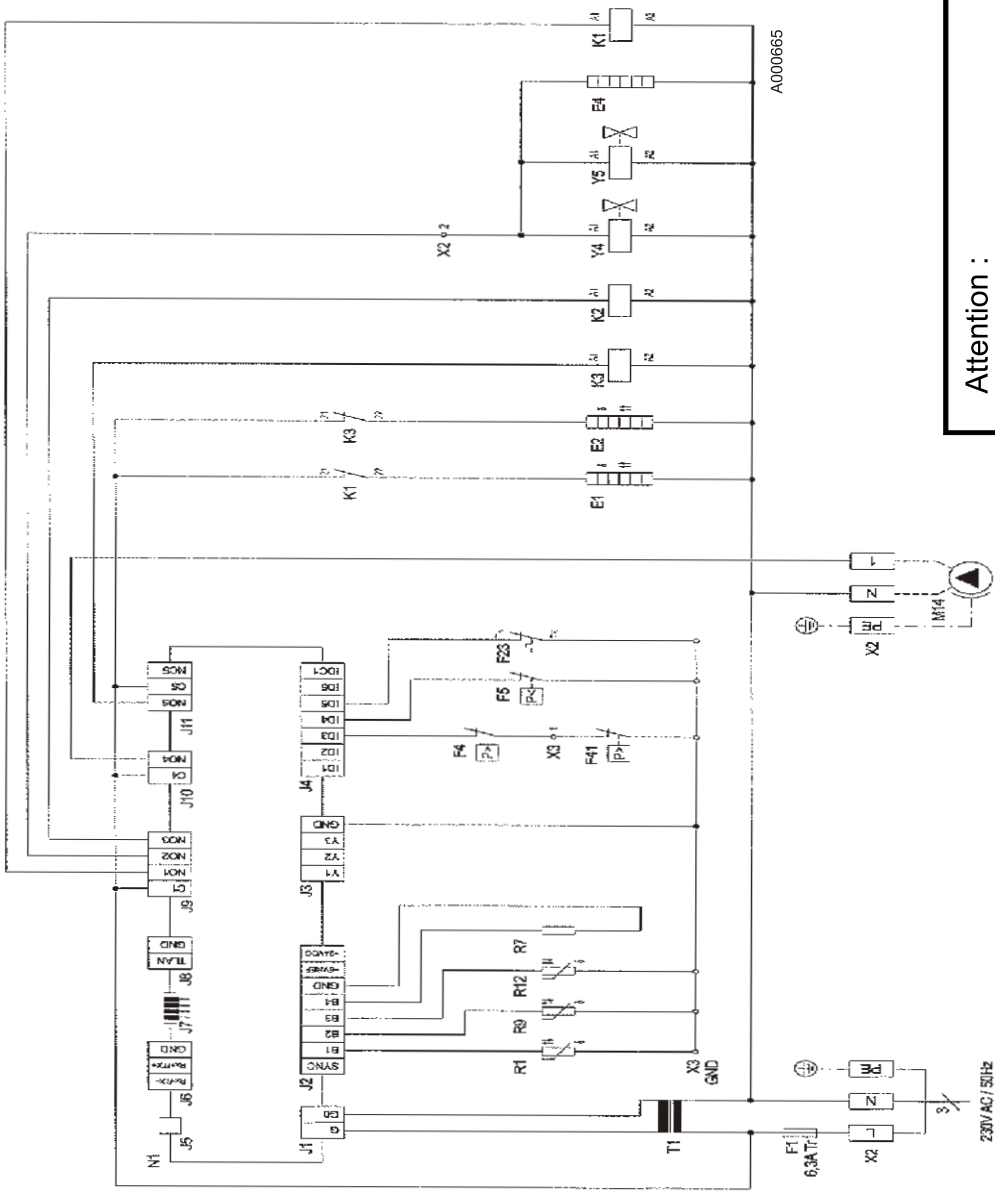
⚠ Laagspanning in X2, X3 en van J1 tot J8, hiervoor geen 230 VAC gebruiken.



①	Elektrische voeding: 230 VAC, 50 Hz
②	Signaal verwarmingsmodus: 230 VAC
③	Signaal verkoelingsmodus: 230 VAC
④	Circulatiepomp verwarming
C1	Condensator werking compressor
C3	Condensator werking ventilator
E1	Verwarming oliecarter
E3	Pressostaat einde ontdooien
E4	Verwarmende folie rond de ventilator
F4	HD-pessostaat
F5	LD-pessostaat
F23	Bescherming rollager ventilator
K2	Contact ventilator
K3	Relais verzoek om verwarming (230 VAC)
K4	Relais verzoek om verkoeling (230 VAC)
K26	Relais bediening bijverwarming voor oliecarter (230 VAC)
M1	Compressor
M2	Ventilator
N1	Interface regelaar warmtepomp
N7	Geleidelijk werkende elektronische startmotor
R1	Buitenvoeler warmtepomp
R7	Codeerweerstand (68 K)
R8	Voeler vorstvrij verkoelingsmodus
R9	Voeler vorstvrij warmwatermodus
T1	Transformator
X1	Hoofdklemmenstrook
X2	Klemmenstrook inwendige bekabeling
Y1	4-wegmenkraan


- E1 CHAUFFAGE CARTER D'HUILE COMPRESSEUR 1
- E2 CHAUFFAGE CARTER D'HUILE COMPRESSEUR 2
- E3 PRESSOSTAT FIN DE DEGIVRAGE
- E4 RESISTANCE ELEC. CHAUFFAGE MOTOVENTILATEUR
- F1 PROTECTION COMMANDE
- F4 PRESSOSTAT HAUTE PRESSION 1
- F5 PRESSOSTAT BASSE PRESSION
- F7 THERMOSTAT CTRL GAZ CHAUD
- F23 PROTECTION THERM. A REARMEMENT AUTO MOTOVENTILATEUR
- F41 PRESSOSTAT HAUTE PRESSION 2
- K1 CONTACTEUR CDE COMPRESSEUR 1
- K2 CONTACTEUR CDE VENTILATEUR
- K3 CONTACTEUR CDE COMPRESSEUR 2
- K4 NON UTILISE
- M1 MOTEUR COMPRESSEUR 1
- M2 MOTEUR VENTILATEUR
- M3 MOTEUR COMPRESSEUR 2
- N1 INTERFACE REGULATEUR PAC
- N7 CARTE DE DEMARRAGE PROGRESSIF MOTEUR COMPRESSEUR 1
- N8 CARTE DE DEMARRAGE PROGRESSIF MOTEUR COMPRESSEUR 2
- R1 SONDE EXTERIEURE
- R8 SONDE ANTIGEL MODE RAFRAICHISSEMENT
- R9 SONDE ANTIGEL MODE CHAUFFAGE
- T1 TRANSFORMATEUR POUR N1 230/24VAC/28VA
- X1 BORNIER PRINCIPAL
- X2 BORNIER CABLAGE INTERNE HT
- X3 BORNIER CABLAGE INTERNE BT
- Y7 ELECTROVANNE PRINCIPALE
- Y8 ELECTROVANNE BYPASS

**PAC AIR-EAU
ROE+ 18/22 TH**



Attention :
Basse tension en X2, X3 et de J1 à J8 ;
ne pas y appliquer de 230 VA


5 Inbedrijfstelling

 Zie: Technische handleiding en installatiehandleiding van de hydraulische binnenmodule.

6 Uitschakeling van het apparaat

6.1 Vorstbeveiliging

Bescherm, ter beveiliging van de installatie en ter voorkoming van bevriezing wanneer het verwarmingssysteem uitgeschakeld wordt of wanneer er een stroomonderbreking plaats vindt, de hydraulische kring binnen met een mengsel van water + antivries + corrosiewerend middel.

 **Gebruik geen producten op basis van mono-ethyleen glycol (giftig product).**


Gebruik een oplossing op basis van monopropyleen glycol of op basis van een natuurlijk bestanddeel dat eveneens één of meerdere corrosieremmers bevat (nimmer monopropyleen puur, zonder corrosieremmer gebruiken).

Geconcentreerd antivriesmiddel: Colli EG11.


 **Altijd water + antivriesmiddel + corrosieremmer in een bak mengen ALVORENS het in de installatie te doen.**

 **Neem de percentages antivriesmiddel in acht.**

1. Bereid de tegen bevriezing te beschermen installatie zorgvuldig voor:
 - Spoel de installatie door
 - Maak de installatie schoon met een hiervoor geschikt product
 - Tap na de laatste spoelbeurt de installatie volledig af.
2. Vul de installatie met het mengsel van water + antivriesmiddel + corrosieremmer en zet deze onder druk met behulp van de hydraulische pomp.
3. Tap de installatie af.
4. Laat het mengsel minstens 2 uur door de hele installatie circuleren, alvorens de warmtepomp te starten
5. Controleer de einddosis met een densimeter of een refractometer
6. Controleer de verkregen pH-waarde
7. Plaats een etiket met de volgende aanwijzingen op een duidelijk zichtbare plek :
 - **Deze installatie bevat een antivriesmiddel**
 - **Naam van het product en van de leverancier**
 - **Dosering van het antivriesmiddel en pH-waarde bij de indienststelling**

 **Indien bijvullen nodig is, doe dit dan met hetzelfde mengsel als het oorspronkelijk gebruikte product.**

Controleer de dosering van het antivriesmiddel en van de pH-waarde één keer per jaar.

 **Indien het water glycol bevat, moet de klep verbonden zijn met een terugwinsysteem.**




6.2 Vloerverwarming / -koeling

Het overgaan van winter / zomer geschiedt door een automatische omschakeling ter hoogte van de regelaar, aan de hand van de binnen- en buitentemperatuur.

De gebruikte werkingfunctie (zomer / winter / aan / onbezet) kan gecontroleerd worden op het bedieningspaneel van de hydraulische binnenmodule.

6.3 Controle en onderhoud


 Zie: Technische handleiding en installatiehandleiding van de hydraulische binnenmodule.

 **De servicebeurten moeten door een erkend installateur uitgevoerd worden.**

Een jaarlijkse inspectie is verplicht.

Er mogen alleen originele reserveonderdelen gebruikt worden.

- ▶ Controleer de afdichting van de koppelstukken met behulp van een lekdetector.
- ▶ Controleer de afdichting van de waterkoppelingen.
- ▶ Controleer de waterdruk van de cv-installatie.
- ▶ Controleer of de filters niet verstopt zijn.
- ▶ Reinig en ontstof de externe module.

 **Indien de koelvloeistof uit de warmtepomp opgevangen wordt:**

Tap het water in de platenwarmtewisselaar af.

of controleer of de primaire pomp van de kring van de warmtepomp - MIT werkt om ijsvormig en een breuk van de platenwarmtewisselaar te voorkomen.

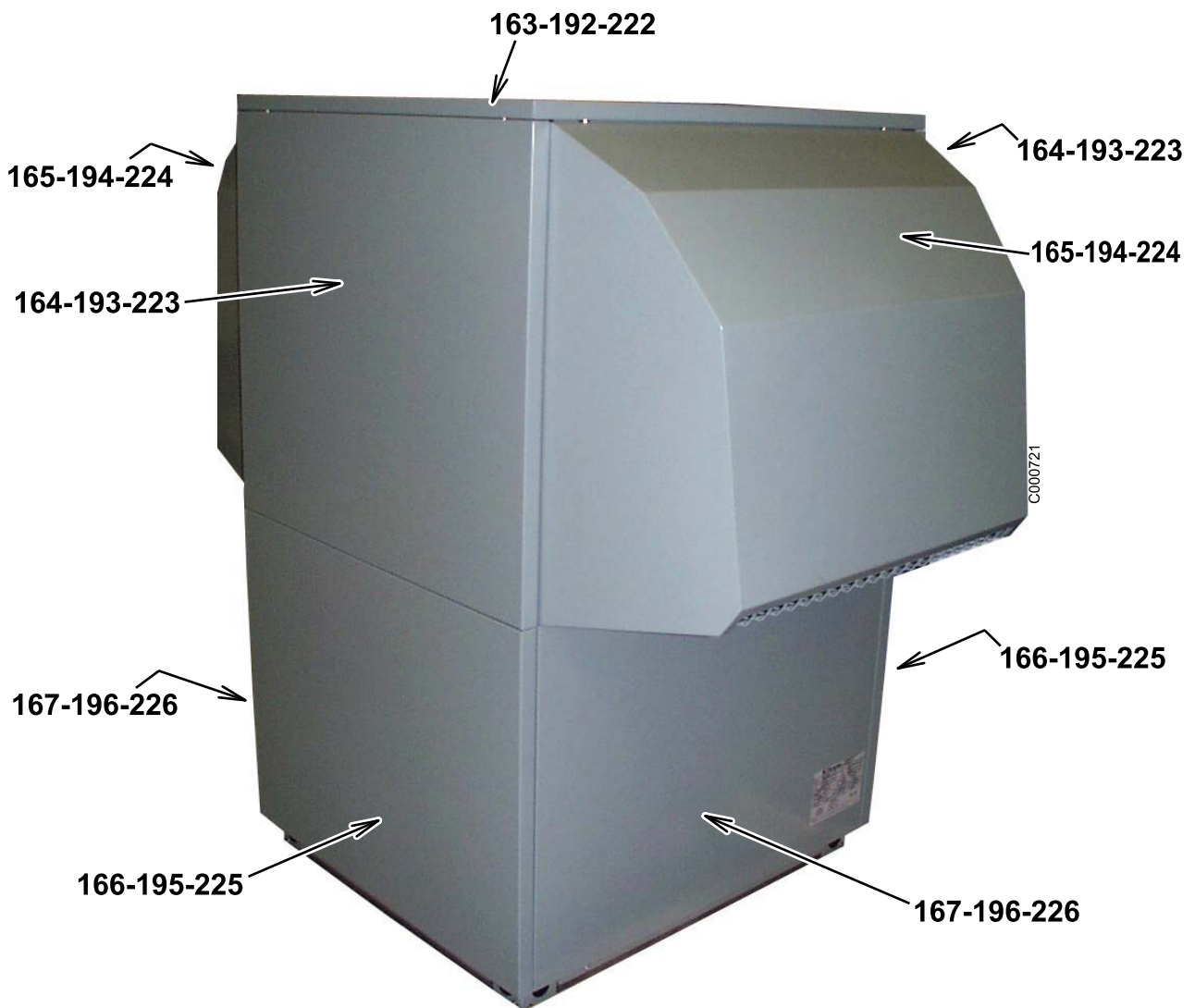
7 Reserveonderdelen - ROE+

17/03/08 - 300022607-002-B

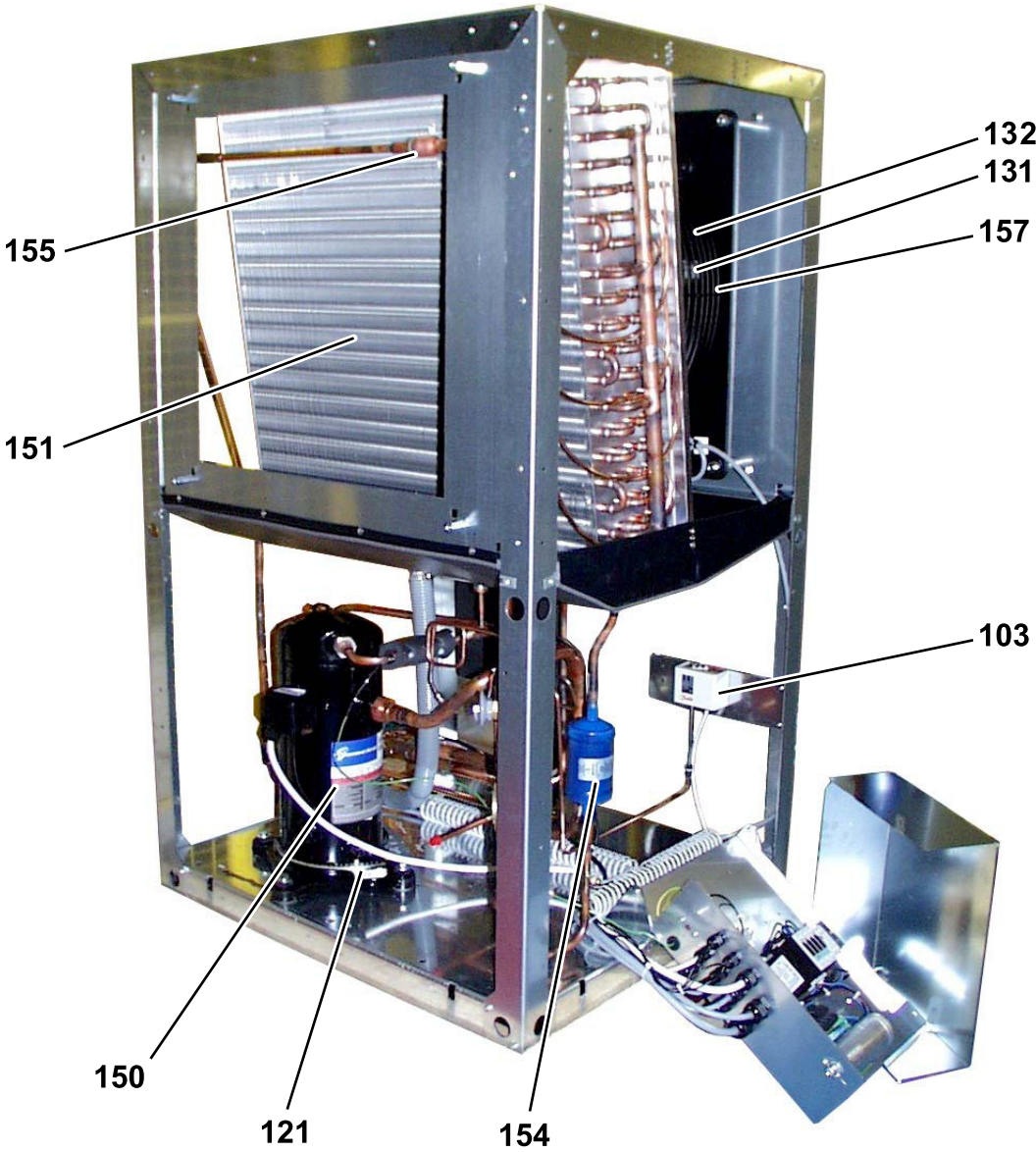
i Om een reserveonderdeel te bestellen, is het absoluut noodzakelijk het codenummer dat op de lijst staat tegenover het merkteken van het gewenste onderdeel, aan te duiden.

ROE+ 11 MR, ROE+ 11TR, ROE+ 16 TR.....	.27
ROE+ 18 TH, ROE+ 22 TH.....	.38
Slangen; Buizen.....	.44

ROE+ 11 MR, ROE+ 11TR, ROE+ 16 TR

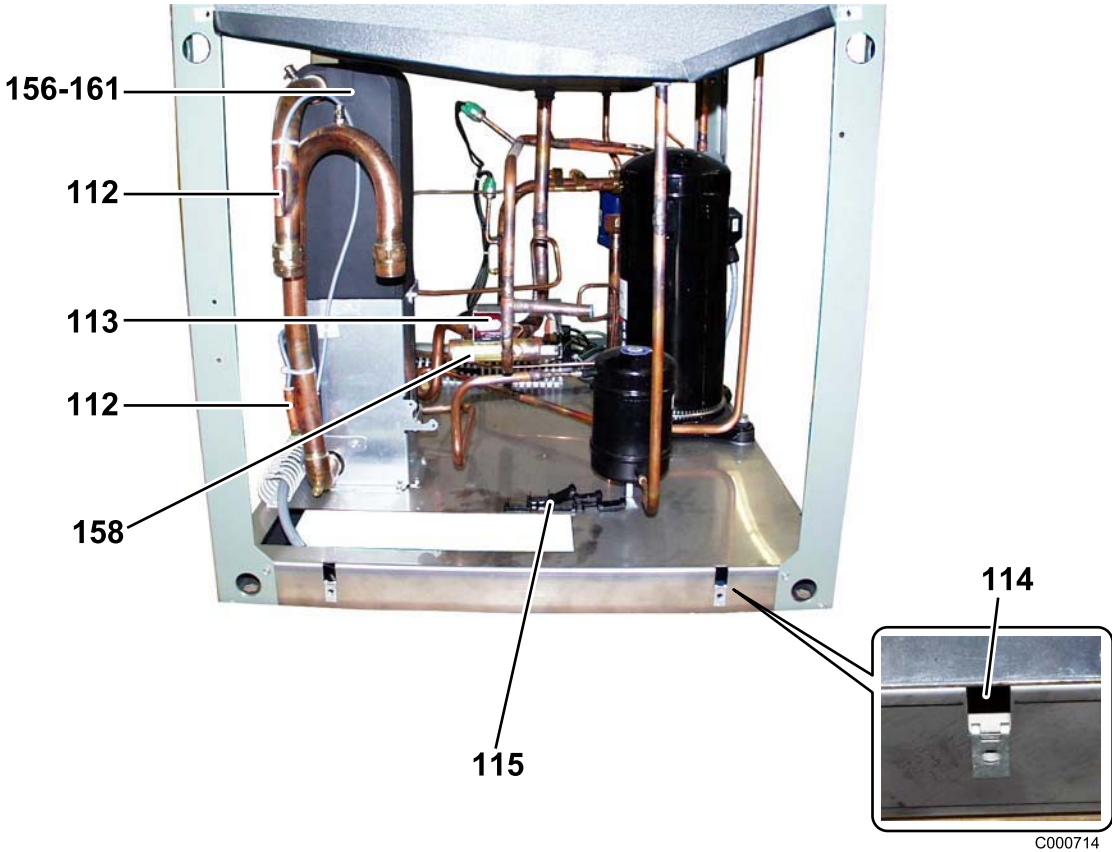
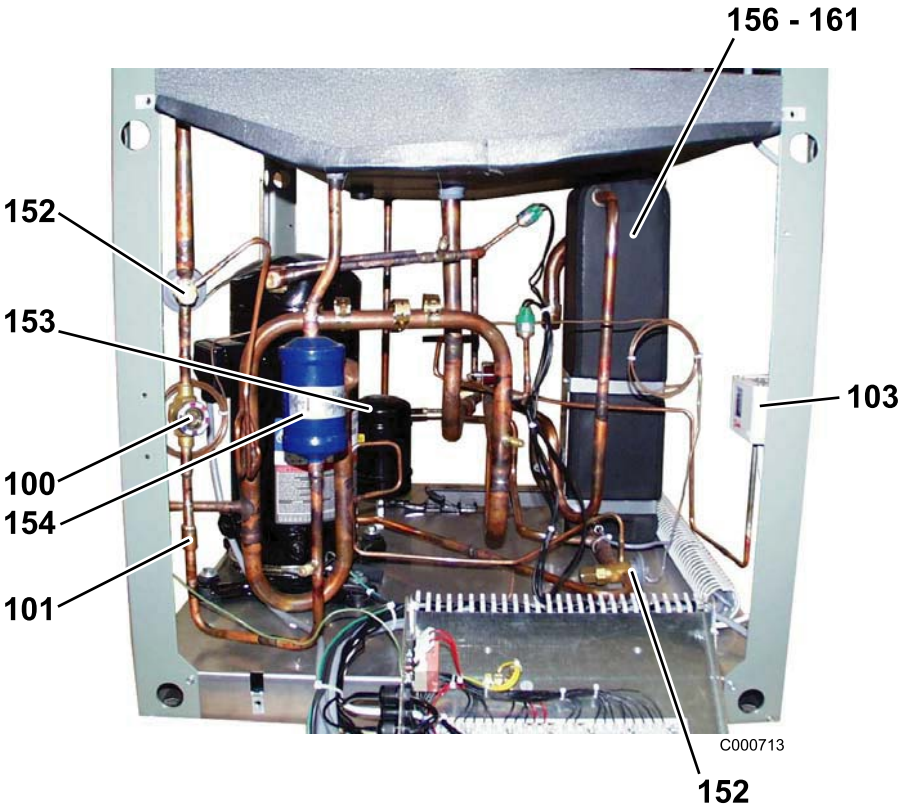


ROE+ 11 MR

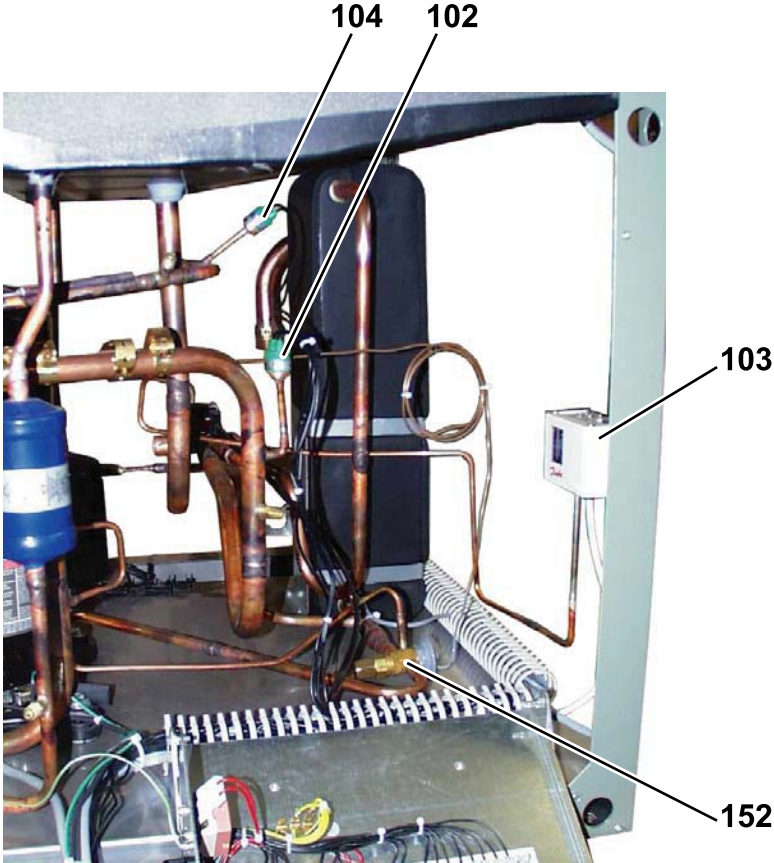


C000712

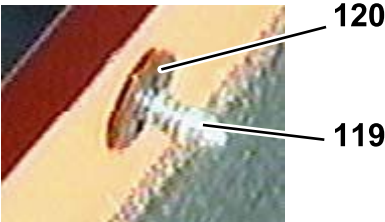
ROE+ 11 MR



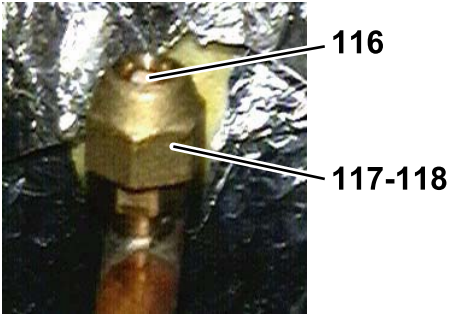
ROE+ 11 MR



C000715

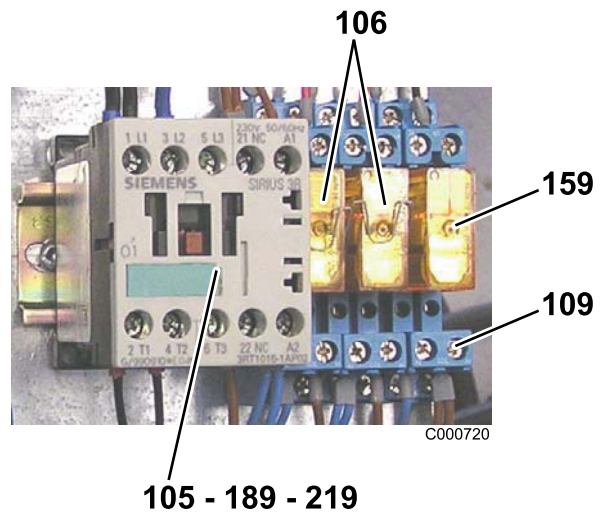
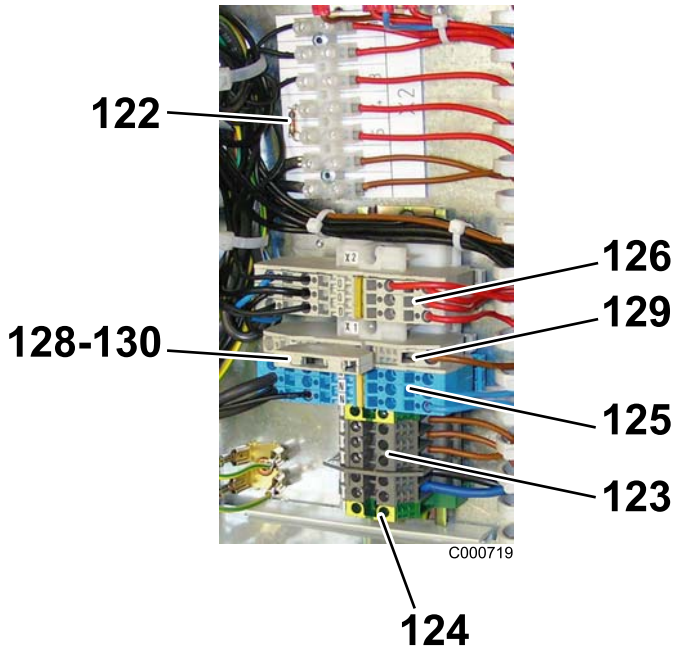
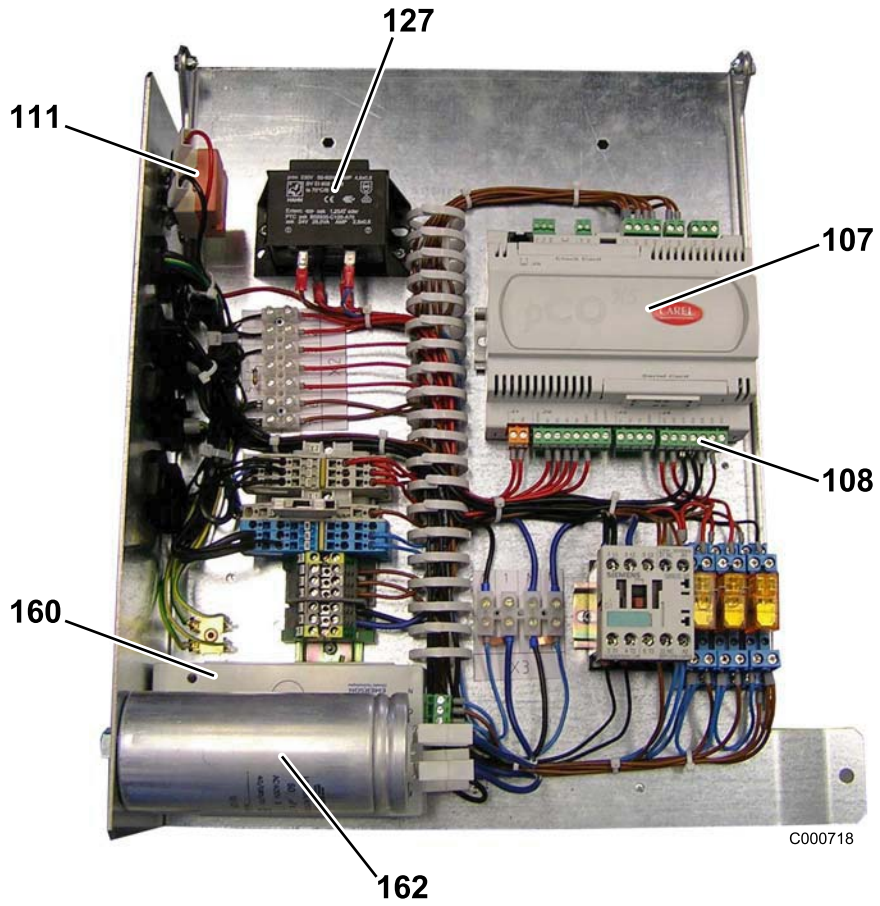


C000716

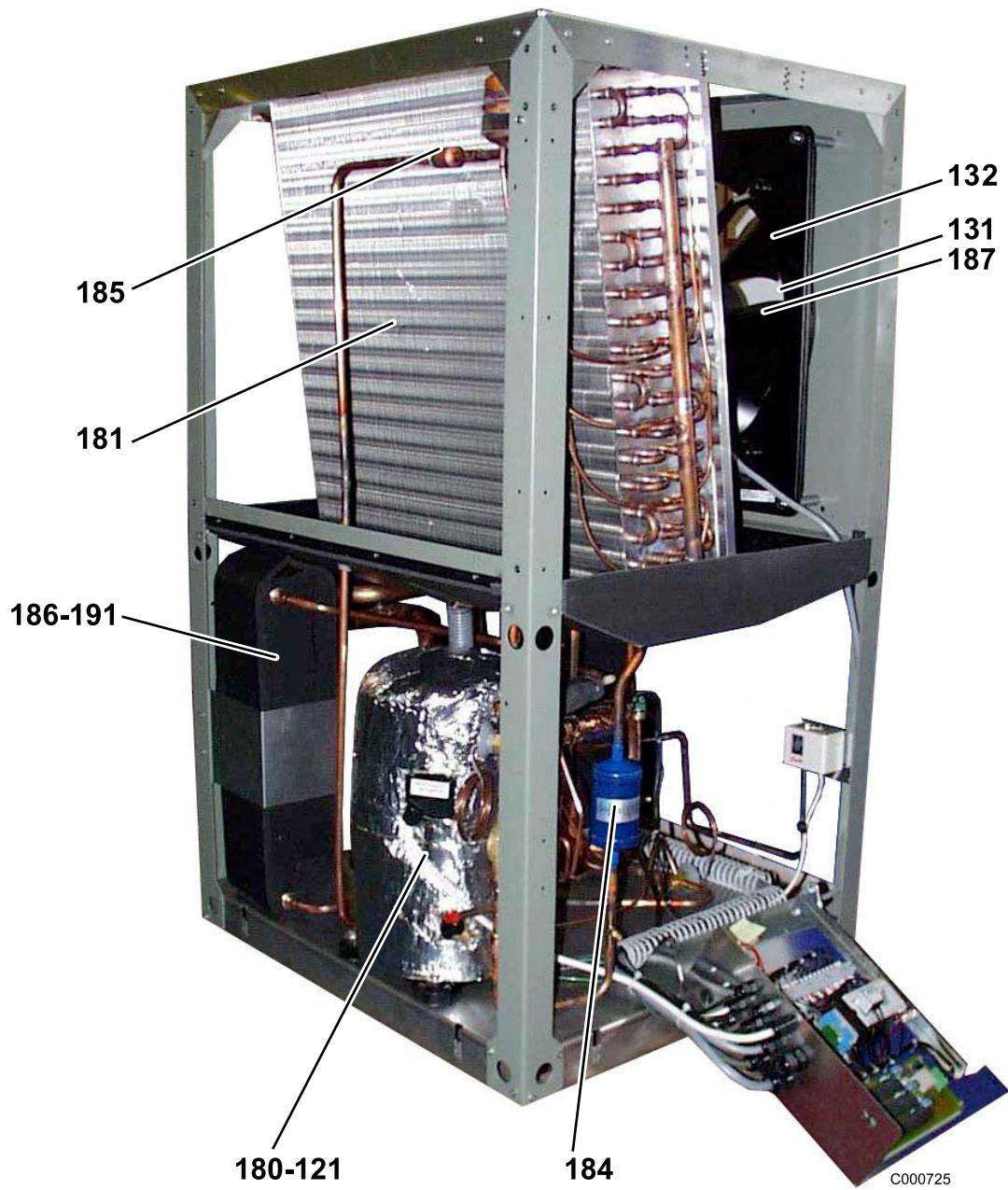


C000717

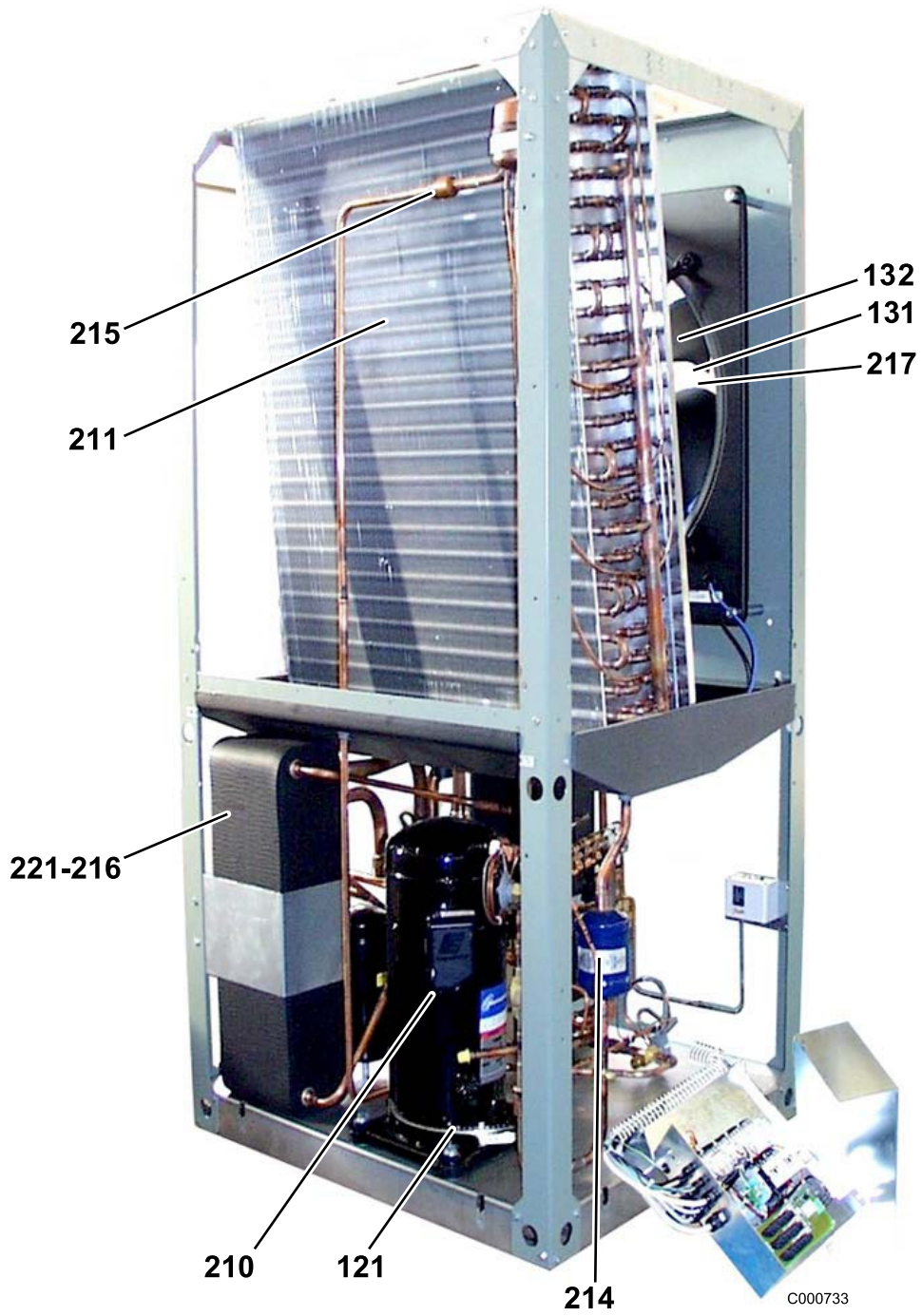
ROE+ 11 MR



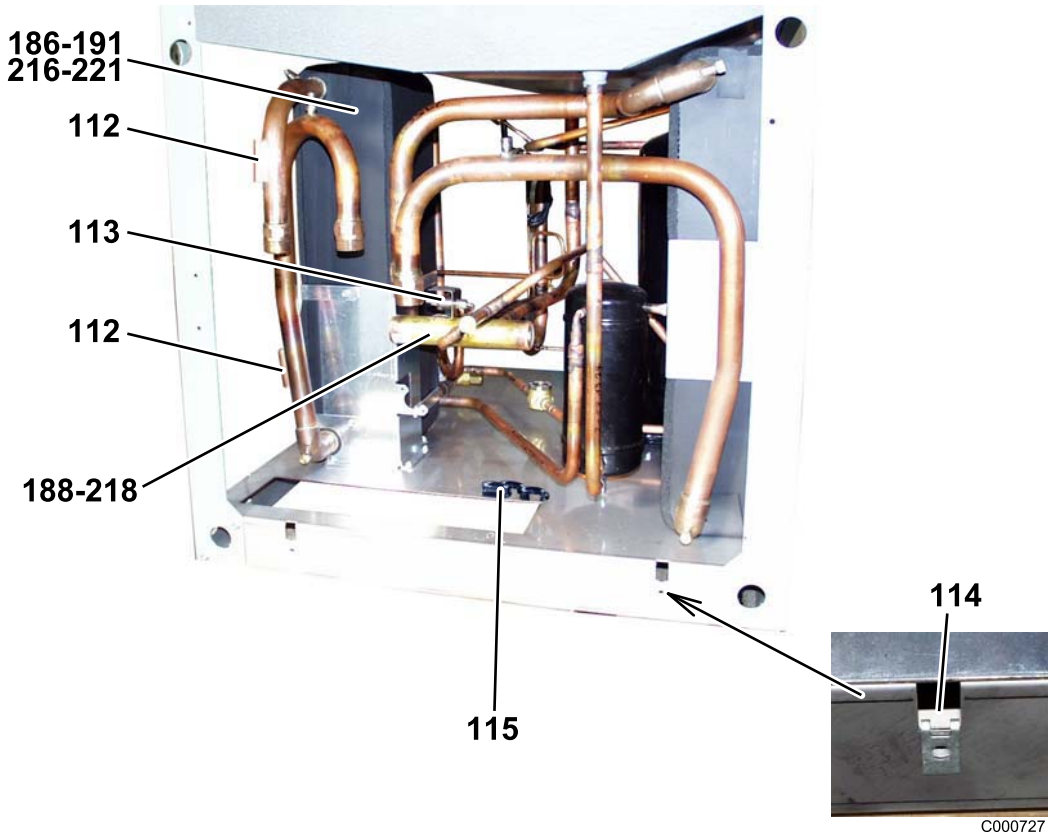
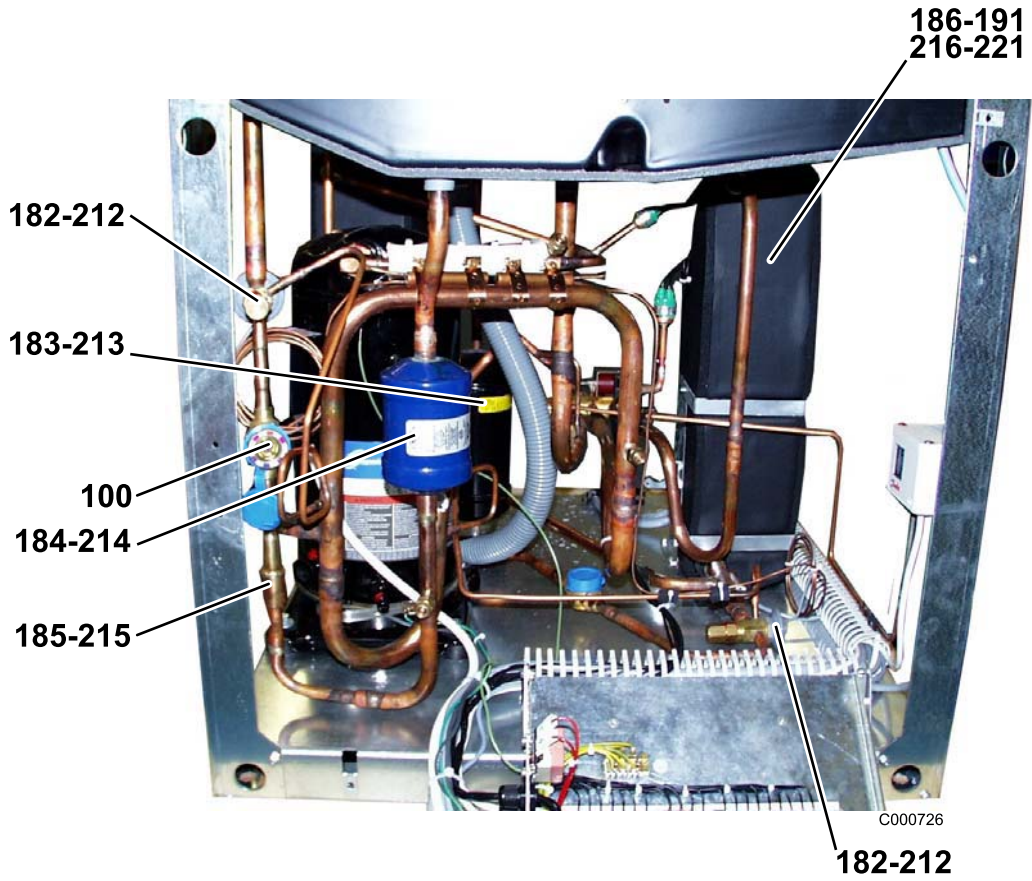
ROE+ 11 TR



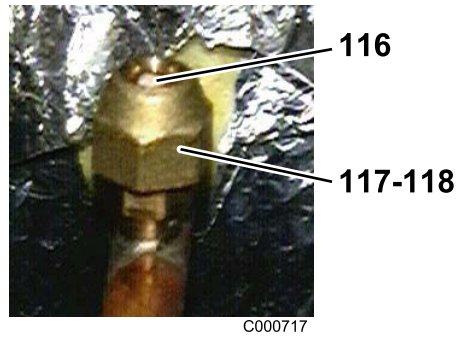
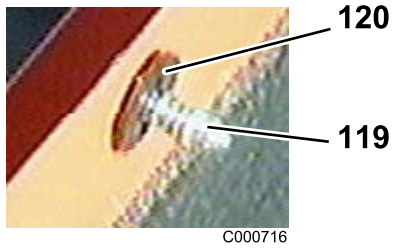
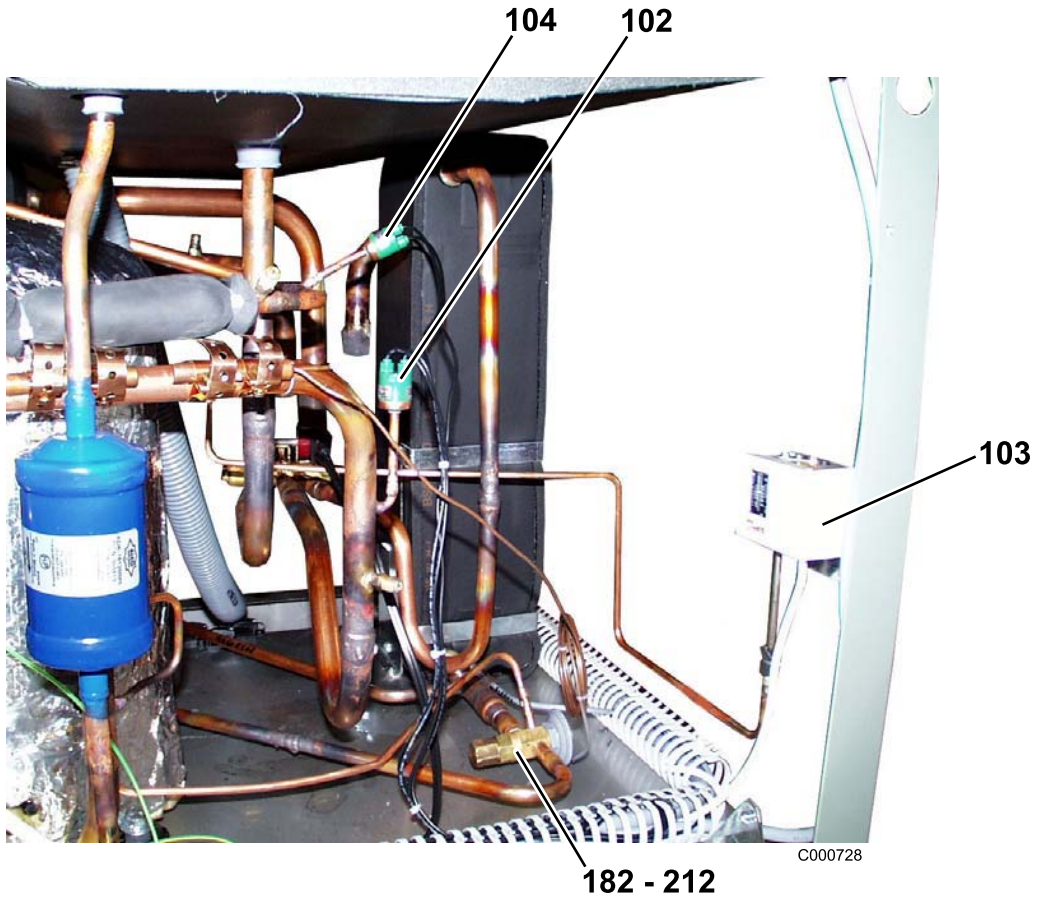
ROE+ 16 TR



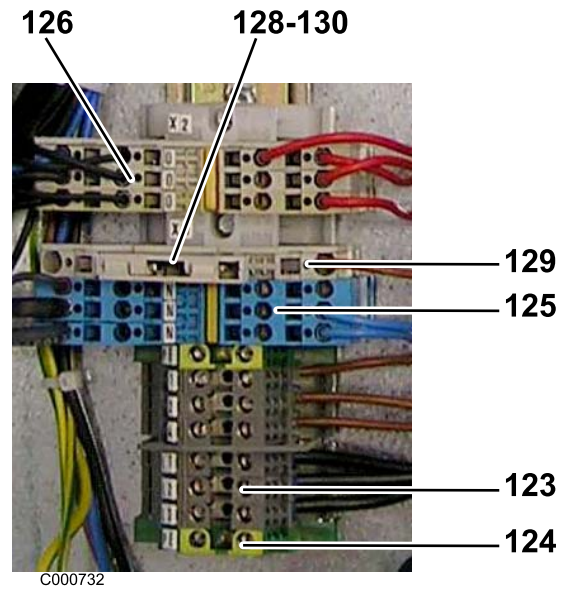
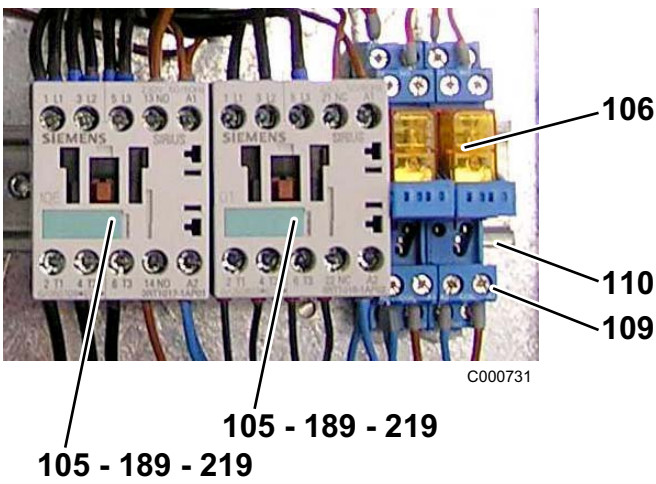
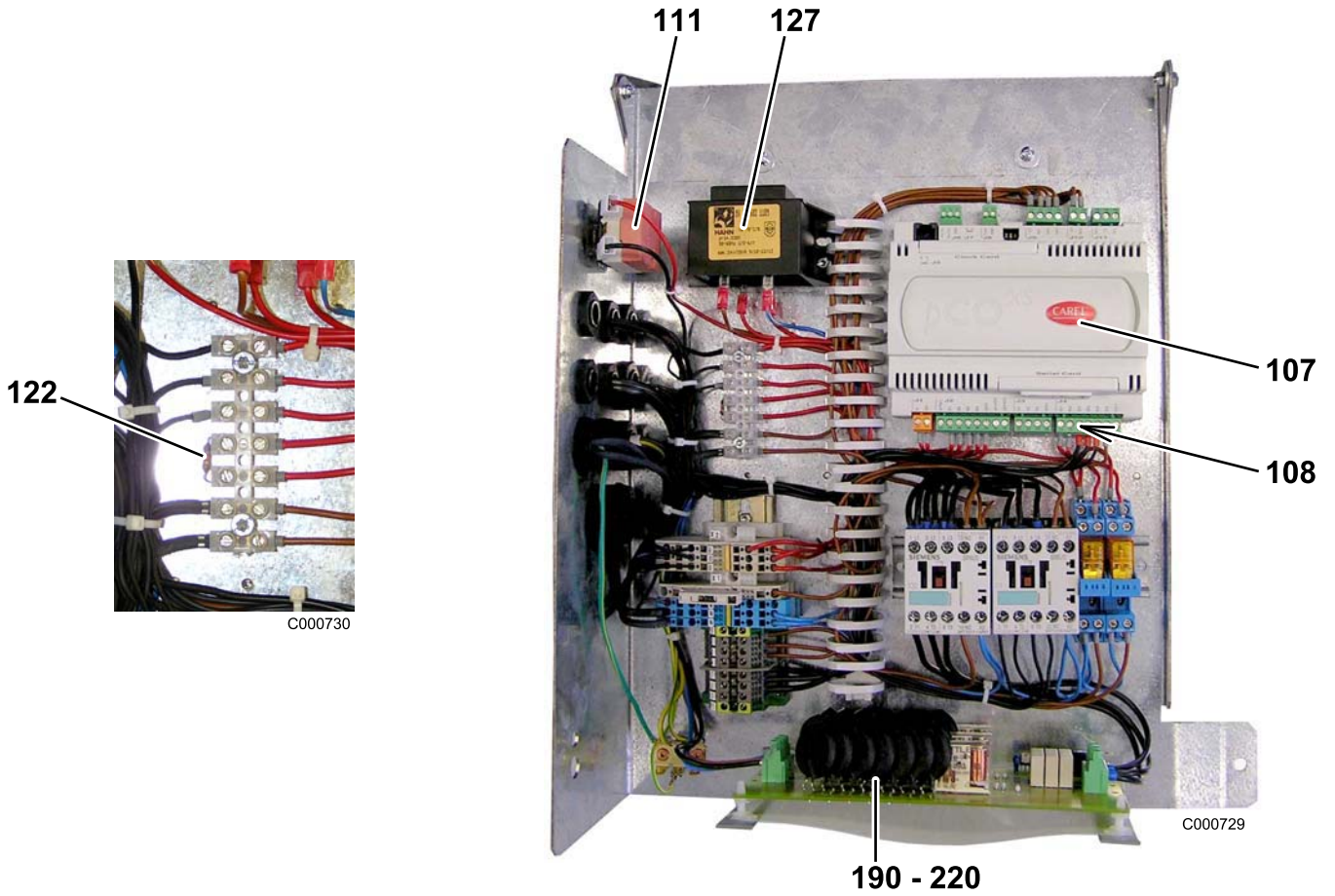
ROE+ 11 TR, ROE+ 16 TR



ROE+ 11 TR, ROE+ 16 TR



ROE+ 11 TR, ROE+ 16 TR



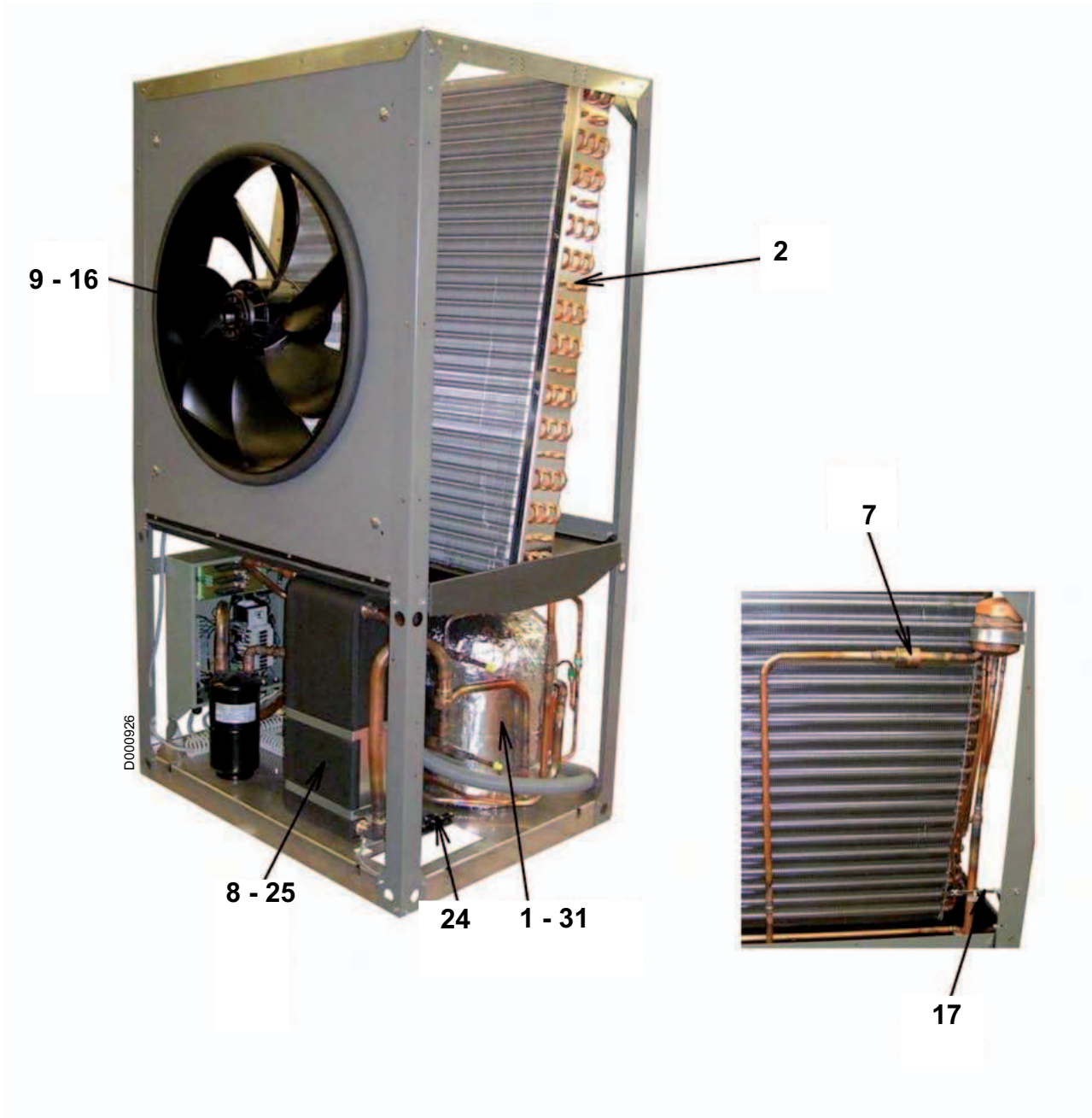
ROE+ 11 MR, ROE+ 11 TR, ROE+ 16 TR

Kent.	Artikelnr.	Benaming	
100	300008330	Indicatielampje AMI-1TT	ROE+ alle modellen
101	300008335	Terugslagklep	ROE+ alle modellen
102	300008341	Pressostaat ND	ROE+ alle modellen
103	300008342	Pressostaat AE	ROE+ alle modellen
104	300008247	Pressostaat HD	ROE+ alle modellen
105	300008343	Schakelaar	ROE+ alle modellen
106	300008243	Relais 230 V 50 Hz	ROE+ alle modellen
107	300008265	Regelaar PCOXS	ROE+ alle modellen
108	300008266	Connectoren (Regelaar)	ROE+ alle modellen
109	300008244	Voetstuk finder	ROE+ alle modellen
110	300008254	Relaishouder	ROE+ alle modellen
111	300008347	Regelaar	ROE+ alle modellen
112	300008348	Sensor NTC	ROE+ alle modellen
113	300008349	Spoel magneetklep	ROE+ alle modellen
114	300008350	Vast te klikken moer (clip-on)	ROE+ alle modellen
115	300008240	Ontladingklem tractie kap "C"	ROE+ alle modellen
116	300008271	Waterdichte kap	ROE+ alle modellen
117	300008242	Moer HANSA	ROE+ alle modellen
118	300008270	Ventiel SCHRADER	ROE+ alle modellen
119	300008353	Schroef met snelsluiting	ROE+ alle modellen
120	300008354	Borgveer	ROE+ alle modellen
121	300008355	Verwarming oliecarter	ROE+ alle modellen
122	300008356	Weerstand 68 kOhm	ROE+ alle modellen
123	300008357	Klemmenstrook (Grijs)	ROE+ alle modellen
124	300008358	Klemmenstrook PE	ROE+ alle modellen
125	300008259	Aansluitingsklem 4 contactpunten (Blauw)	ROE+ alle modellen
126	300008263	Aansluitingsklem 4 contactpunten (Grijs)	ROE+ alle modellen
127	300008258	Transformator 230/24 VAC	ROE+ alle modellen
128	300008262	Zekeringhouder	ROE+ alle modellen
129	300008261	Klemmenstrook	ROE+ alle modellen
130	300008359	Zekering 3 A	ROE+ alle modellen
131	300011935	Weerstand ventilator	ROE+ alle modellen
132	200012191	Isolatieset ventilator 40 mm	ROE+ alle modellen
150	300008324	Compressor COPEL	ROE+ 11 MR
151	300008327	Verdamper KUBA	ROE+ 11 MR
152	300008245	Expansiecilinder	ROE+ 11 MR
153	300008331	Reservoir	ROE+ 11 MR
154	300008333	Filter ontvochtiger	ROE+ 11 MR
156	300008336	Plaatwarmtewisselaar	ROE+ 11 MR
157	300008338	Ventilator	ROE+ 11 MR

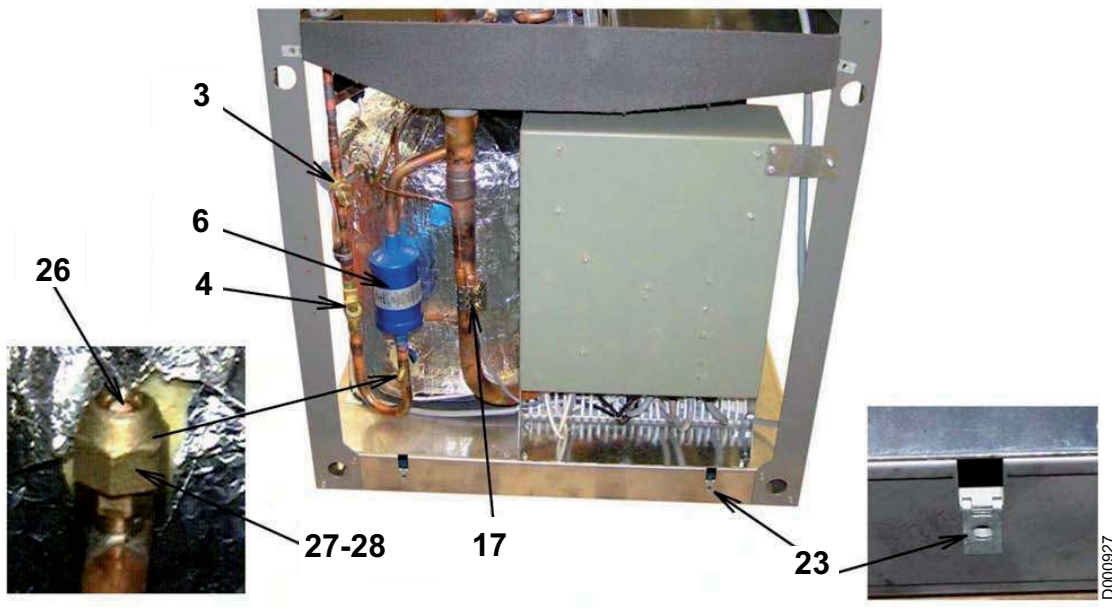
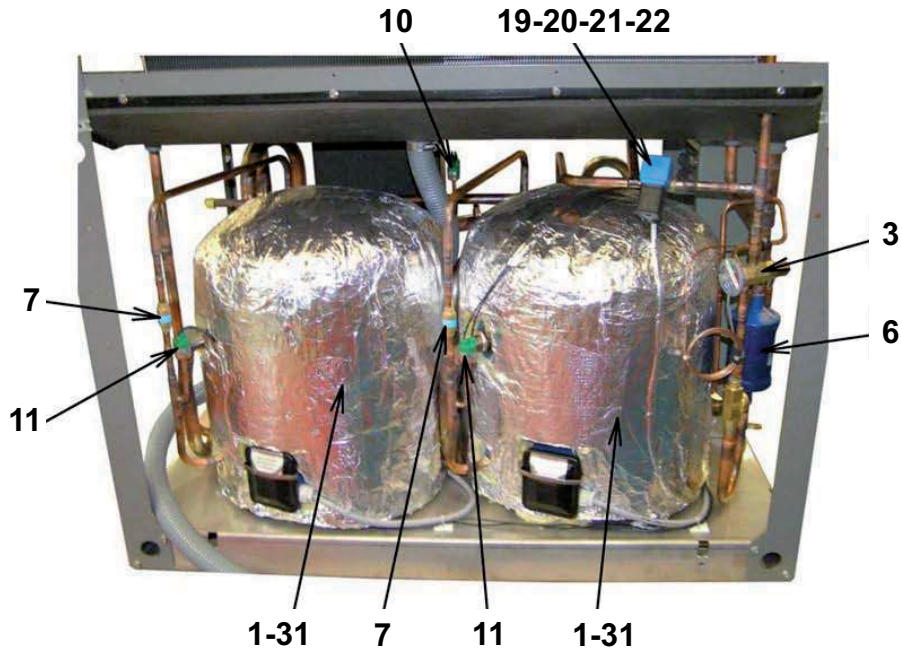
Kent.	Artikelnr.	Benaming	
158	300008248	4-weg omkeerlep	ROE+ 11 MR
159	300008345	Relais	ROE+ 11 MR
160	300008251	Geleidelijke startmotor	ROE+ 11 MR
161	300008351	Isolatieset warmtewisselaar	ROE+ 11 MR
162	300008269	Condensator	ROE+ 11 MR
163	300008367	Bovenpaneel	ROE+ 11 MR
164	300008368	Voorpaneel boven	ROE+ 11 MR
165	300008369	Bovenste zijpaneel	ROE+ 11 MR
166	300008370	Onderste voorpaneel	ROE+ 11 MR
167	300008371	Onderste zijpaneel	ROE+ 11 MR
180	300008326	Compressor COPEL	ROE+ 11 TR
181	300008327	Verdamper KUBA	ROE+ 11 TR
182	300008245	Expansiecilinder	ROE+ 11 TR
183	300008332	Reservoir	ROE+ 11 TR
184	300008333	Filter ontvochtiger	ROE+ 11 TR
186	300008336	Plaatwarmtewisselaar	ROE+ 11 TR
187	300008340	Ventilator	ROE+ 11 TR
188	300008248	4-weg omkeerlep	ROE+ 11 TR
189	300008344	Schakelaar	ROE+ 11 TR
190	300008346	Geleidelijke startmotor	ROE+ 11 TR
191	300008351	Isolatieset warmtewisselaar	ROE+ 11 TR
192	300008360	Bovenpaneel	ROE+ 11 TR
193	300008361	Voorpaneel boven	ROE+ 11 TR
194	300008363	Bovenste zijpaneel	ROE+ 11 TR
195	300008365	Onderste voorpaneel	ROE+ 11 TR
196	300008366	Onderste zijpaneel	ROE+ 11 TR
210	300008325	Compressor COPEL	ROE+ 16 TR
211	300008328	Verdamper KUBA	ROE+ 16 TR
212	300008329	Expansiecilinder	ROE+ 16 TR
213	300008332	Reservoir	ROE+ 16 TR
214	300008334	Filter ontvochtiger	ROE+ 16 TR
216	300008337	Plaatwarmtewisselaar	ROE+ 16 TR
217	300008339	Ventilator	ROE+ 16 TR
218	300008250	4-weg omkeerlep	ROE+ 16 TR
219	300008344	Schakelaar	ROE+ 16 TR
220	300008346	Geleidelijke startmotor	ROE+ 16 TR
221	300008352	Isolatieset warmtewisselaar	ROE+ 16 TR
222	300008360	Bovenpaneel	ROE+ 16 TR
223	300008362	Voorpaneel boven	ROE+ 16 TR
224	300008364	Bovenste zijpaneel	ROE+ 16 TR
225	300008365	Onderste voorpaneel	ROE+ 16 TR

Kent.	Artikelnr.	Benaming	
226	300008366	Onderste zijpaneel	ROE+ 16 TR

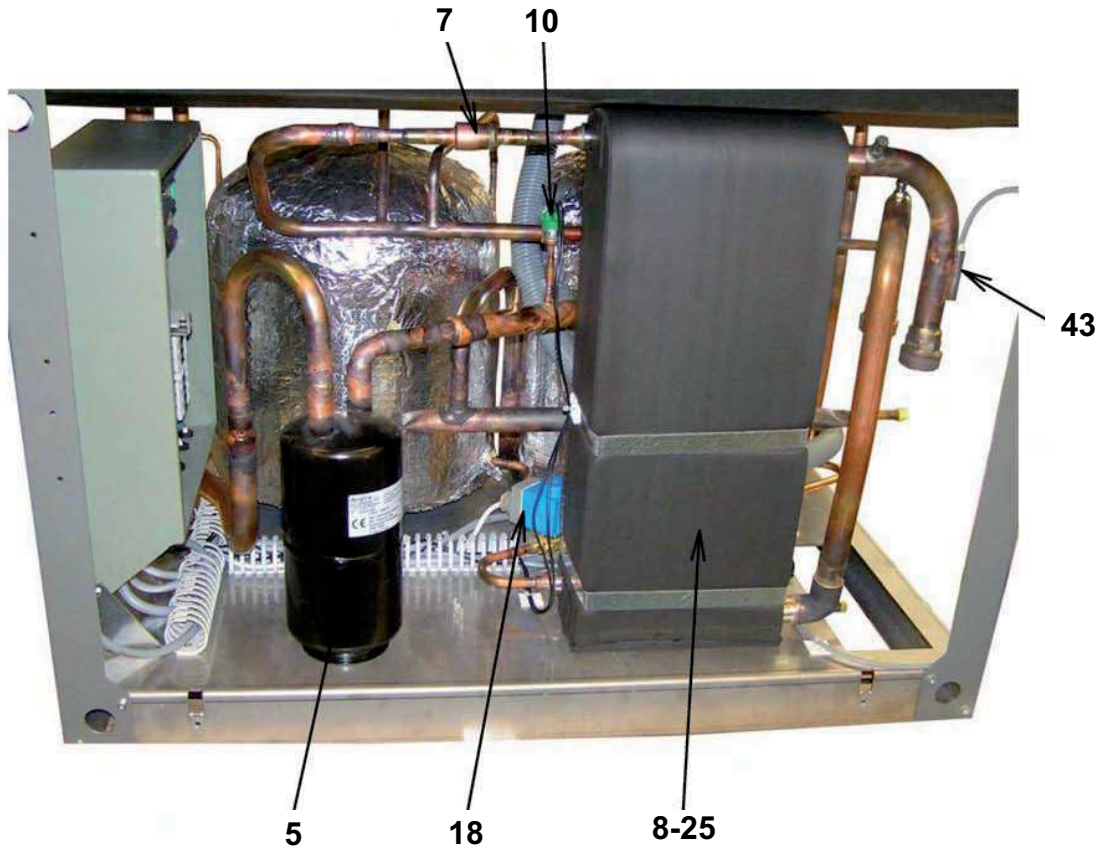
ROE+ 18 TH, ROE+ 22 TH



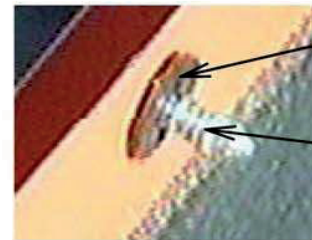
ROE+ 18 TH, ROE+ 22 TH



ROE+ 18 TH, ROE+ 22 TH

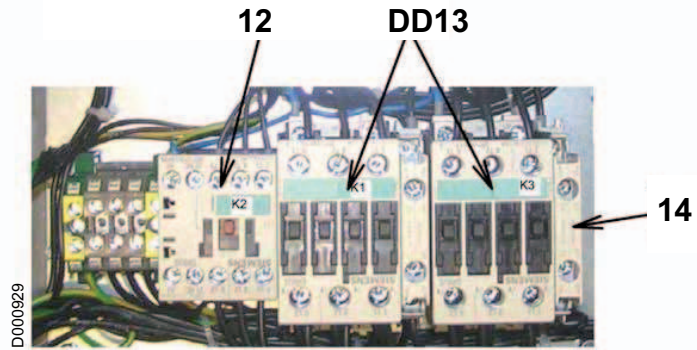
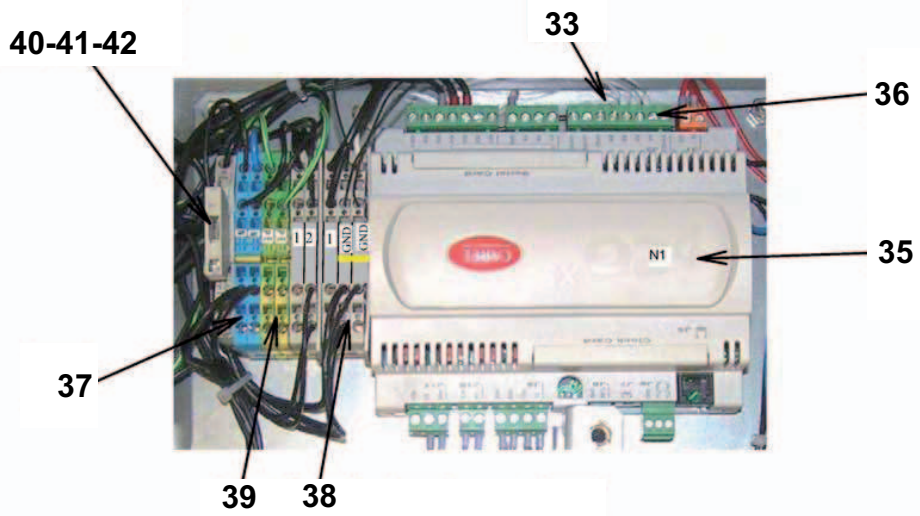
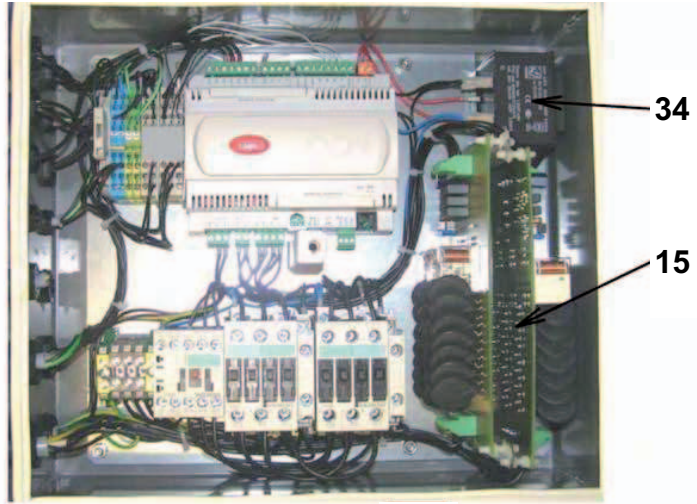


24

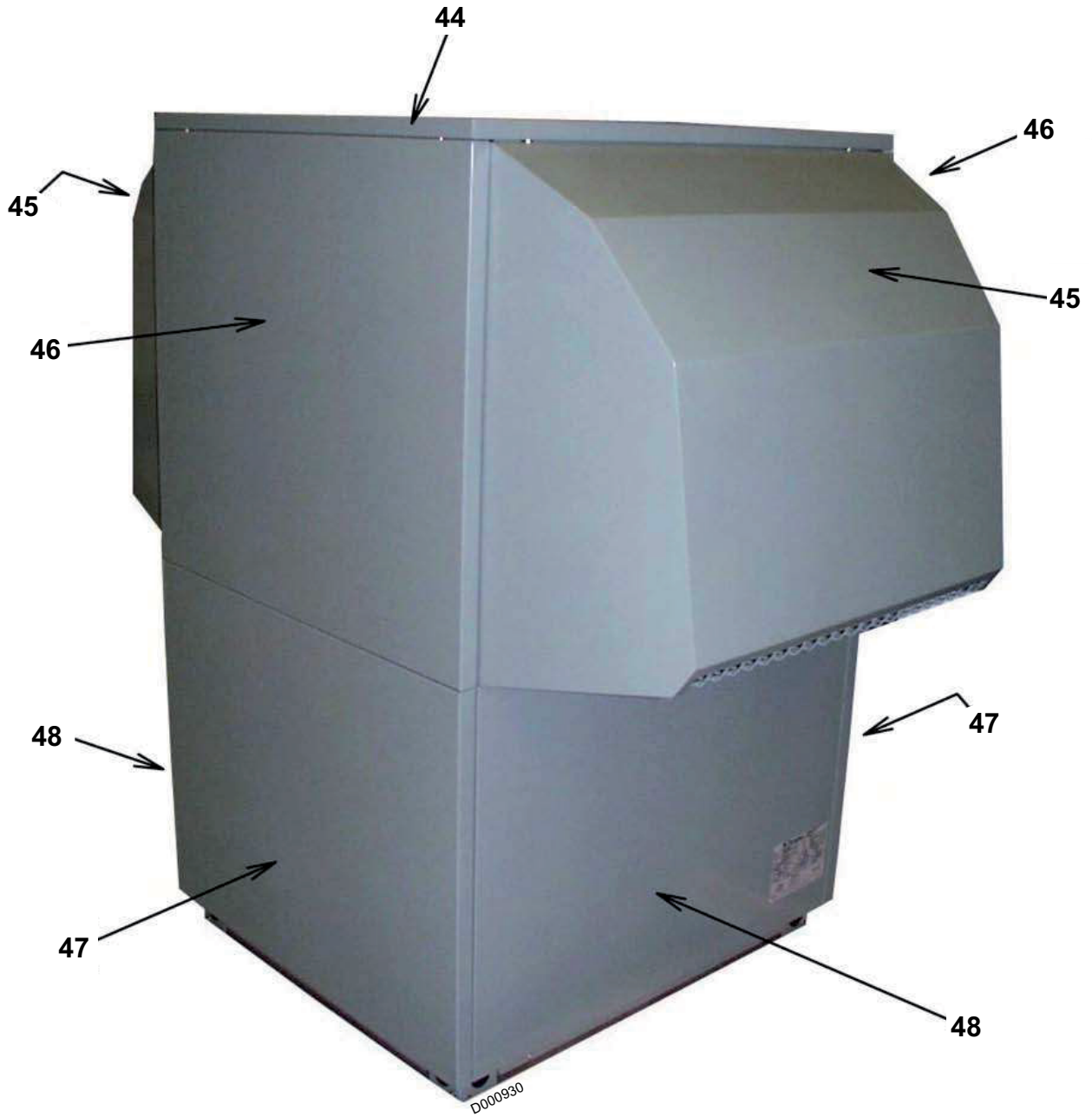


D000928

ROE+ 18 TH, ROE+ 22 TH



ROE+ 18 TH, ROE+ 22 TH

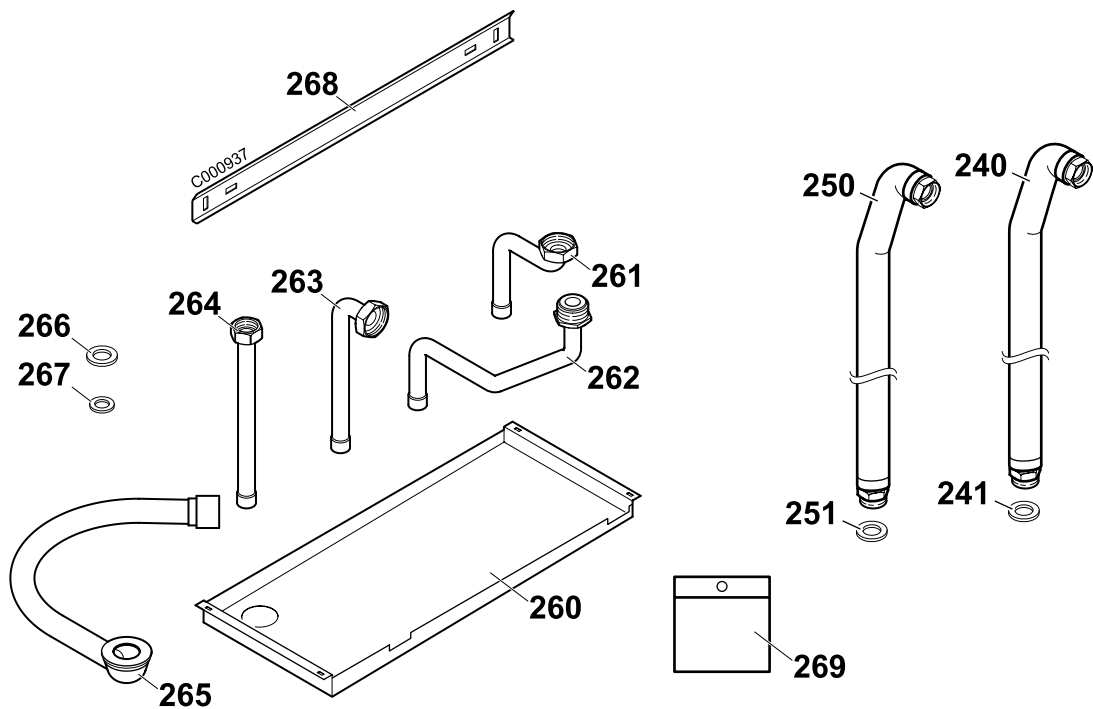


ROE+ 18 TH, ROE+ 22 TH

Kent	Artikelnr.	Benaming	
1	300016520	Compressor MT51HK4AVE	ROE+ 18 TH
1	300016521	Compressor MT57HL4AVE	ROE+ 22 TH
2	300016522	Verdamper	ROE+ 18 TH
2	300016523	Verdamper	ROE+ 22 TH
3	300016524	Thermostatische reduceerlep	ROE+ 18 TH, ROE+ 22 TH
4	300008276	Lampje SLI-16	ROE+ 18 TH, ROE+ 22 TH
5	300016525	Vloeistofscheider	ROE+ 18 TH, ROE+ 22 TH
6	300008277	Filter ontvochtiger ADK 165S	ROE+ 18 TH, ROE+ 22 TH
7	300016526	Terugslagklep	ROE+ 18 TH, ROE+ 22 TH
8	300016527	Platenwarmtewisselaar	ROE+ 18 TH, ROE+ 22 TH
9	300020346	Ventilator	ROE+ 18 TH
9	300016528	Ventilator	ROE+ 22 TH
10	300008341	Pressostaat ND 061F 7117	ROE+ 18 TH, ROE+ 22 TH
11	300016529	Hogedrukpressostaat (HD)	ROE+ 18 TH, ROE+ 22 TH
12	300016530	Relais ventilator	ROE+ 18 TH, ROE+ 22 TH
13	300008255	Thermische beveiliging	ROE+ 18 TH, ROE+ 22 TH
14	300020347	Hulpschakelaar	ROE+ 18 TH, ROE+ 22 TH
15	300008253	Startmotor	ROE+ 18 TH, ROE+ 22 TH
16	300011935	Weerstand ventilator	ROE+ 18 TH, ROE+ 22 TH
17	300016533	Temperatuursensor NTC	ROE+ 18 TH, ROE+ 22 TH
18	300016534	Magnetisch ventiel	ROE+ 18 TH, ROE+ 22 TH
19	300016535	Magnetisch ventiel EVU 6 NC	ROE+ 18 TH, ROE+ 22 TH
20	300016536	Spoel magneetklep 230 V	ROE+ 18 TH, ROE+ 22 TH
21	300016538	Contactdoos	ROE+ 18 TH, ROE+ 22 TH
22	300020348	Pakking voor stekker	ROE+ 18 TH, ROE+ 22 TH
23	300008350	Vast te klikken moer	ROE+ 18 TH, ROE+ 22 TH
24	300016540	Ontlaadklem kap	ROE+ 18 TH, ROE+ 22 TH
25	300016541	Isolatie platenwarmtewisselaar	ROE+ 18 TH, ROE+ 22 TH
26	300008271	Waterdichte kap 7/16"	ROE+ 18 TH, ROE+ 22 TH
27	300008242	Moer-koppelstuk HANSA 6 mm	ROE+ 18 TH, ROE+ 22 TH
28	300008270	Inzetstuk ventiel SCHRADER	ROE+ 18 TH, ROE+ 22 TH
29	300008353	Schroef met snelsluiting	ROE+ 18 TH, ROE+ 22 TH
30	300008354	Borgveer	ROE+ 18 TH, ROE+ 22 TH
31	300016545	Weerstand oliecarter	ROE+ 18 TH, ROE+ 22 TH
33	300016547	Codeerweerstand	ROE+ 18 TH
33	300016542	Codeerweerstand 2K7	ROE+ 22 TH
34	300008258	Transformator 230/24 VCA - 28VA	ROE+ 18 TH, ROE+ 22 TH
35	300016993	Kast CAREL	ROE+ 18 TH, ROE+ 22 TH
36	300008266	Set stekkers	ROE+ 18 TH, ROE+ 22 TH
37	300008259	Aansluitingsklem 4 contactpunten Blauw	ROE+ 18 TH, ROE+ 22 TH
38	300008263	Aansluitingsklem 4 contactpunten Grijs	ROE+ 18 TH, ROE+ 22 TH

Kent	Artikelnr.	Benaming	
39	300008260	Aansluitingsklem 4 contactpunten	ROE+ 18 TH, ROE+ 22 TH
40	300008261	Klemmenstrook	ROE+ 18 TH, ROE+ 22 TH
41	300008262	Zekeringhouder	ROE+ 18 TH, ROE+ 22 TH
42	300008359	Zekering 6.3 AT	ROE+ 18 TH, ROE+ 22 TH
43	300008264	Sensor CAREL	ROE+ 18 TH, ROE+ 22 TH
44	300008360	Bovenpaneel	ROE+ 18 TH
44	300016915	Bovenpaneel	ROE+ 22 TH
45	300008364	Bovenste zijpaneel	ROE+ 18 TH
45	300016916	Bovenste zijpaneel	ROE+ 22 TH
46	300008362	Voorpaneel boven	ROE+ 18 TH
46	300016917	Voorpaneel boven	ROE+ 22TH
47	300008365	Onderste voorpaneel	ROE+ 18 TH, ROE+ 22 TH
48	300008366	Onderste zijpaneel	ROE+ 18 TH
48	300016918	Onderste zijpaneel	ROE+ 22 TH

Slangen; Buizen



Kent.	Artikelnr.	Benaming
Slangleiding - Colli EH19		
240	9499-4120	Geïsoleerde roestvrij stalen slang lengte 870
241	9501-3062	Pakking 30 x 21 x 2
Slangleiding - Colli EH59		
250	300006520	Verbindingsbuis 1" 1/4 - lengte 800
251	9501-3063	Pakking 38 x 27 x 2
Buizen - Colli EH54		
260	200004404	Condenswaterrecuperator MIT
261	300006513	Aansluitbuis (Circulator direct kring)
262	300006514	Aansluitbuis (Retourleiding directe kring)
263	300006516	Aansluitbuis (Circulatiepomp PAC)
264	300006515	Aansluitbuis (Retour PAC)
265	0304811	Afvoerbuis condensaat
266	9501-3062	Pakking 30 x 21 x 2
267	9501-3060	Pakking 24 x 17 x 2
268	200004482	Muurhouder
269	200004802	Zakje toebehoren

Garanties

U heeft één van onze toestellen verworven en wij danken u voor het vertrouwen dat u ons op deze manier betuigt.

Graag vestigen wij uw aandacht op het feit dat dit toestel zijn oorspronkelijke kwaliteiten des te beter zal behouden als het regelmatig gecontroleerd en onderhouden wordt.

Uw installateur en heel ons net staan uiteraard tot uw dienst.

■ Garantievoorwaarden

Op dit toestel is een contractuele garantie van toepassing tegen alle fabricagefouten; de garantieperiode gaat in op de op de rekening van de installateur vermelde datum van aankoop.

De garantieperiode staat vermeld in onze tariefcatalogus.

Als fabrikant kunnen wij geenszins aansprakelijk worden gesteld indien het toestel niet goed wordt gebruikt, niet of slecht wordt onderhouden of niet correct gemonteerd wordt (wat dat betreft moet u zelf zorgen dat de montage aan een erkend installateur wordt toevertrouwd).

In het bijzonder kunnen wij niet aansprakelijk worden gesteld voor materiële schade, immateriële verliezen of lichamelijke ongevallen naar aanleiding van een installatie die niet overeenstemt met:

- de wettelijke en reglementaire of door de plaatselijke overheid opgelegde bepalingen
- de nationaal of plaatselijk geldende bepalingen en de bijzondere bepalingen met betrekking tot de installatie
- onze handleidingen en installatievoorschriften, met name voor wat betreft het regelmatige onderhoud van de toestellen
- de regels van goed vakmanschap

Onze garantie is beperkt tot de vervanging of reparatie van de door onze technische diensten als defect erkende onderdelen, met uitsluiting van de arbeids-, verplaatsings- en transportkosten.

Onze garantie geldt niet voor de vervangings- of reparatiekosten voor onderdelen die defect zijn naar aanleiding van normale slijtage, een verkeerd gebruik, de tussenkomst van niet-vakbekwame derden, een gebrekkig of onvoldoende toezicht of onderhoud, een niet-conforme elektrische voeding of het gebruik van ongeschikte brandstof of van brandstof van slechte kwaliteit.

Op de kleinere onderdelen, zoals motoren, pompen, elektrische afsluiters, enz. is de garantie enkel geldig als deze nooit gedemonteerd werden.

■ Frankrijk

De voorgaande bepalingen sluiten de toepassing van de wettelijke garantie, conform de artikelen 1641 tot en met 1648 van het burgerlijk wetboek ten gunste van de koper niet uit.

■ België

De voorgaande bepalingen betreffende de contractuele garantie sluiten de toepassing ten gunste van de koper van de wettelijke in België toepasselijke bepalingen op het gebied van verborgen gebreken niet uit.

■ Italië

De garantieperiode staat aangegeven op het met het toestel meegeleverde certificaat.

Als fabrikant kunnen wij geenszins aansprakelijk worden gesteld indien het toestel niet goed wordt gebruikt, niet of slecht wordt onderhouden of niet correct geïnstalleerd wordt (wat dat betreft moet u zelf zorgen dat de installatie en het onderhoud aan een erkend installateur en een servicedienst worden toevertrouwd).

De rechten, vermeld in de Europese richtlijn 99/44/EEG, geïmplementeerd door het wettelijk besluit nr. 24 van 2 februari 2002, gepubliceerd in het Staatsblad nr. 57 van 8 maart 2002, blijven van kracht.

■ Zwitserland

Het gebruik van de garantie is onderworpen aan de voorwaarden voor verkoop, levering en garantie van het bedrijf dat onze producten in de hanel brengt.

■ Polen

De garantievoorwaarden staan op de garantiekaart vermeld.

■ Rusland

De hiervoor vermelde bepalingen sluiten in geen geval de rechten van de consument uit, die gegarandeerd worden door de wet van de Russische Federatie op het gebied van verborgen gebreken.

De garantievoorwaarden en de toepassingsvoorwaarden van de garantie staan op de garantiebon vermeld.

De garantie geldt niet voor het vervangen of repareren van aan slijtage onderhevige onderdelen als gevolg van een normaal gebruik. Deze onderdelen omvatten onder andere de thermokoppels, de sproeiërs, de controle- en ontstekingsystemen van de vlam, de zekeringen, de pakkkingen.

■ Andere landen

De voorgaande bepalingen sluiten de toepassing ten gunste van de koper van de wettelijke toepasselijke bepalingen op het gebied van verborgen gebreken in het land van de koper niet uit.

CE

© Auteursrechten

Alle technische en technologische informatie in deze handleiding, evenals door ons ter beschikking gestelde tekeningen en technische beschrijvingen, blijven ons eigendom en mogen zonder onze toestemming niet worden vermenigvuldigd.

Wijzigingen voorbehouden.

13/01/2011



300022607-001-D

DDTH - 57, rue de la Gare
F - 67580 MERTZWILLER